

RJ45M R1D 3.3N4Y/G TY

Weidmüller Interface GmbH & Co. KG
Klingenbergstraße 26
D-32758 Detmold
Germany

www.weidmueller.com



RJ45 变速器插座（磁性）用于千兆级应用（1000 base-T），内置补偿装置对于感应耦合和电容性耦合采取主动消抵，在印刷电路板上节省空间。

产品范围包括下列设计：

- 90°，平式（水平）和 180°，立式（垂直）
- 栓锁向上 / 栓锁向下
- THT、THR 或 SMD 焊接工艺
- 多种不同的设计类型，也可集成 LED 和屏蔽接触片
- 传输速率可高达 1 Gbps
- 包装规格为托盘（TY）或卷装（卷带包装，RL）
- 与模块式 RJ45 连接器兼容，符合 ANSI / TIA-1096-A 和 IEC 60603 标准
- 介电强度 ≥ 1500 V AC RMS（2250 V AC 峰值），符合 IEEE 802.3 标准
- 介电强度 ≥ 1500 V AC（峰值）或 ≥ 1500 V DC，符合 IEC 60603 标准
- 符合 IEEE 802.3 要求（1000Base-T，1 Gbps，IEEE 802.3ab 或 100Base-Tx，100 Mbps，IEEE 802.3u）特性和优势：
- 温度范围增大：-40 °C 至 +85 °C，确保最大的性能
- 增强型镀金层（30 μ ”），改善防腐蚀保护
- 至少 0.3 mm 的基准距确保完美的焊接效果

通用订货数据

版本	OMNIMATE 数据 - RJ45 转换器接口, PCB 接插件, THT/THR 焊接联接, 90°, 底部, 无, 是, 插拔次数: 750, 回路数: 8, PA 9T, 30...80 μ " Ni / ≥ 30 μ " Au, 托盘（手动安装）
订货号	2461060000
类型	RJ45M R1D 3.3N4Y/G TY
GTIN (EAN)	4050118476439
数量	120 items
包装	托盘（手动安装）

RJ45M R1D 3.3N4Y/G TY

Weidmüller Interface GmbH & Co. KG
Klingenbergstraße 26
D-32758 Detmold
Germany

www.weidmueller.com

技术数据

审批

MAMID 认证



ROHS

一致

UL File Number Search

[UL 网站](#)

cURus 证书号

E471884

尺寸和重量

深	21.35 mm	深度 (英寸)	0.8405 inch
高度	16.8 mm	高度 (英寸)	0.6614 inch
最低安装高度	13.5 mm	宽度	15.9 mm
宽度 (英寸)	0.626 inch	净重	3.45 g

环保产品合规

RoHS 合规状态	合规, 无例外
REACH SVHC	不超过 0.1 wt% 的高度关注物质 (SVHC)

标准

连接器标准	IEC 60603-7
-------	-------------

电气特性

电源连接器耐压强度, 触点-触点, 最小	1500 V DC	介电强度, 触点-触点	1000 V DC
绝缘电阻	≥ 500 MΩ	额定电压	125 V
额定电流	1.5 A		

系统规格

回路数	8	LED	是
焊脚长度 (l)	3.3 mm	安装在印刷电路板上	THT/THR 焊接连接
间距 P (单位: inch)	0.050 "	屏蔽材料	黄铜材质
屏蔽	是	侧面端, 属性	焊接法兰
传输速率	10/100 MBit/s	每回路的焊脚数目	1
联接类型	焊接联接	产品系列	OMNIMATE 数据 - RJ45 转换器接口
间距 P (单位: mm)	1.27 mm	防护等级	IP20
插拔次数	750	出线方向	90°
正向电流	20 mA	正向电压, 最大	2.6 V
屏蔽层表面	经镀镍处理的	右侧 LED 的颜色	绿色
屏蔽片	无	性能类别	10/100 MBit/s
焊接工艺	回流焊, 手动焊接, 波峰焊	栓锁选项	底部
焊针规格	八角形	焊针位置公差	± 0.1 mm
正向电压, 最小	1.8 V	左侧 LED 的颜色	黄色

材料数据

绝缘材料	PA 9T	颜色编码	黑色
比色表 (相似)	RAL 9011	绝缘材料组	II
相比漏电起痕指数 (CTI)	≥ 500	绝缘电阻	≥ 500 MΩ
Moisture Level (MSL)	1	阻燃等级符合 UL 94	V-0
插针材料	磷铜	触点材料	铜合金
插针镀层	镍, 镀金	插头触点叠层结构	30...80 μ" Ni / ≥ 30 μ" Au

RJ45M R1D 3.3N4Y/G TY

Weidmüller Interface GmbH & Co. KG
 Klingenbergstraße 26
 D-32758 Detmold
 Germany

www.weidmueller.com

技术数据

最低存放温度	-40 °C	最高存放温度	85 °C
最低操作温度	-40 °C	最高操作温度	85 °C

包装

包装	托盘 (手动安装)	VPE 长度	315.00 mm
VPE 宽度	193.00 mm	VPE 高度	70.00 mm

重要注意事项

--	--	--	--

备注

--	--	--	--

分类

ETIM 8.0	EC002637	ETIM 9.0	EC002637
ETIM 10.0	EC002637	ECLASS 14.0	27-46-02-01
ECLASS 15.0	27-46-02-01		

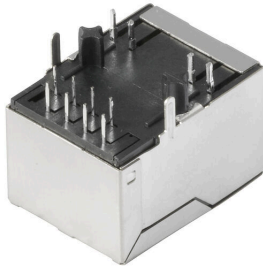
RJ45M R1D 3.3N4Y/G TY

Weidmüller Interface GmbH & Co. KG
 Klingenbergstraße 26
 D-32758 Detmold
 Germany

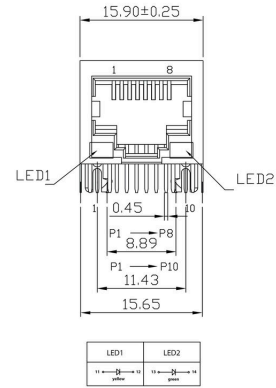
www.weidmueller.com

图纸

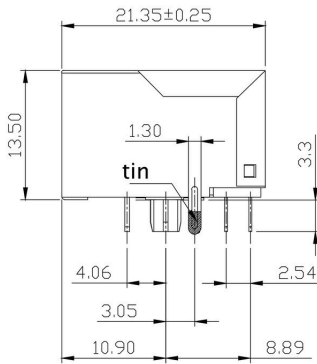
尺寸图



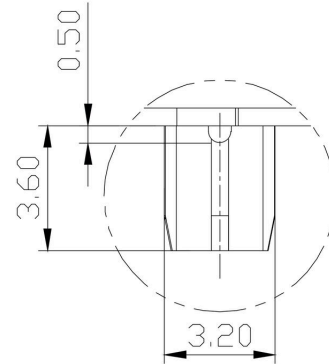
尺寸图



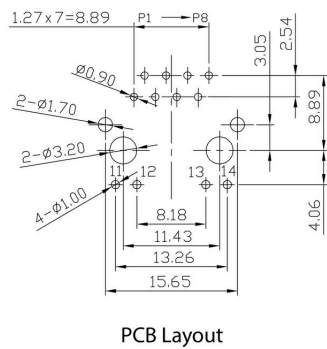
尺寸图



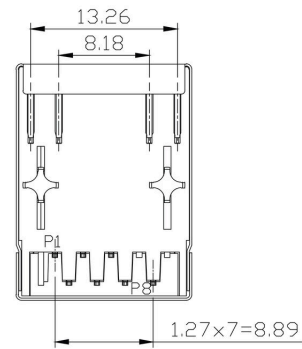
尺寸图



电路板布局



尺寸图



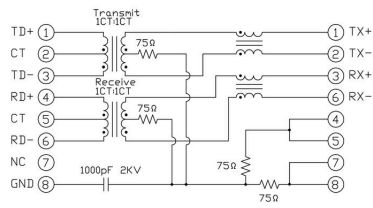
RJ45M R1D 3.3N4Y/G TY

Weidmüller Interface GmbH & Co. KG
Klingenbergstraße 26
D-32758 Detmold
Germany

www.weidmueller.com

图纸

接线图



示意图

RJ45M R1D 3.3N4Y/G TY

Weidmüller Interface GmbH & Co. KG
 Klingenbergstraße 26
 D-32758 Detmold
 Germany

图纸

www.weidmueller.com

Code	Parameter	Options	Description
RJ45			
G1	Performance Category	C5, C6, C6A, C5e, M, G1, G10, U, MP, MP+	Category 5, Category 6, Category 6A, Category 5e, 10/100 Mbit, 10/100/1000 Mbit, 10 Gbit, Unshielded, 10/100 Mbit with POE, 10/100 Mbit with POE+
R	Assembly on PCB	R, S, T	Through Hole Reflow - THR, Soldering process: Wave or Reflow soldering, Surface Mount Technology - SMT, Soldering process: Reflow soldering, Through Hole Technology - THT, Soldering process: Wave
1	Number of Ports	1, 12; 14; ..., 21; 41; ...	1 Port, multi ports side by side, Multiport, multi ports about each other, Multilevel
U	Direction, latch style	U, D, V, Y	Horizontal (90°, side entry), latch up, Horizontal (90°, side entry), latch down, Vertical (180°, top entry), Diagonal (45°), latch up
3.2	Solder Pin length	3.2, 1.6, D	3.2 mm, 1.6 mm, SMD
E	EMI tabs (ground fingers)	E, N	E = with EMI tabs, N = without EMI tabs
4	Contact surface thickness	4	1 = 3µm, 2 = 6µm, 3 = 15µm, 4 = 30µm, 5 = 50µm
GY/GY	LED	Y/G, G/Y, GY/GY, O/G, R/O, ..., N	Yellow/Green, Green/Yellow (standard), Green-Yellow/Green-Yellow, Orange/Green, Red/Orange, ..., (further combinations possible) without LED
TY	Packaging	TY, RL	Tray in box (manual assembly), Tape on Reel (automated assembly)

Type codes

RJ45M R1D 3.3N4Y/G TY

Weidmüller Interface GmbH & Co. KG
Klingenbergstraße 26
D-32758 Detmold
Germany

配套联接件

www.weidmueller.com

RJ45 crimp

RJ45 冷压接插件，符合 IEC 60603-7-51，用于外径不超过 1.05 mm 的导线

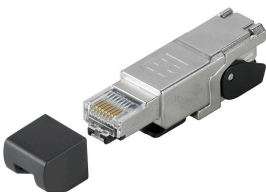


通用订货数据

类型	IE-P	版本
订货号	8813100000	RJ45 插头, 无扭折保护; 5.5 - 7.1 mm, Cat.6A / Class EA (ISO/IEC 11801 2010), IP20
GTIN (EAN)	4032248512850	
数量	100 ST	
类型	IE-P63	版本
订货号	8813110000	RJ45 插头, 带扭折保护; 5.5 - 6.2 mm, Cat.6A / Class EA (ISO/IEC 11801 2010), IP20
GTIN (EAN)	4032248512867	
数量	10 ST	
类型	IE-P70	版本
订货号	8813120000	RJ45 插头, 带扭折保护; 6.2 - 7.1 mm, Cat.6A / Class EA (ISO/IEC 11801 2010), IP20
GTIN (EAN)	4032248512874	
数量	10 ST	
类型	IE-PM-RJ45-TH	版本
订货号	1963580000	RJ45 压接插头, 无扭折保护盖帽的插头, Cat.6A / Class EA (ISO/IEC 11801 2010)
GTIN (EAN)	4032248645688	
数量	100 ST	
类型	IE-PS-RJ45-TH-BK	版本
订货号	1963590000	RJ45 压接插头, 带黑色扭折保护盖帽的插头, Cat.6A / Class EA (ISO/IEC 11801 2010)
GTIN (EAN)	4032248645695	
数量	10 ST	
类型	IE-PS-RJ45-TH-BK-P	版本
订货号	2584980000	RJ45 压接插头, 有抗扭结保护; 6.5 - 7.5 mm, 5 类 (ISO/IEC 11801)
GTIN (EAN)	4050118593556	
数量	10 ST	

直型

RJ45 插接件 (无需工具) 符合 IEC 60603-7-51 标准。



RJ45M R1D 3.3N4Y/G TY

Weidmüller Interface GmbH & Co. KG
Klingenbergstraße 26
D-32758 Detmold
Germany

www.weidmueller.com

配套联接件

通用订货数据

类型	IE-PS-RJ45-FH-180-A-1.1	版本
订货号	1992850000	RJ45 插头带刺穿触点, 直, Cat.6A / Class EA (ISO/IEC 11801 2010),
GTIN (EAN)	4050118378115	EIA/TIA T568 A
数量	1 ST	
类型	IE-PS-RJ45-FH-180-A-1.6	版本
订货号	1992820000	RJ45 插头带刺穿触点, 直, Cat.6A / Class EA (ISO/IEC 11801 2010),
GTIN (EAN)	4050118377897	EIA/TIA T568 A
数量	1 ST	
类型	IE-PS-RJ45-FH-180-B-1.1	版本
订货号	1992860000	RJ45 插头带刺穿触点, 直, Cat.6A / Class EA (ISO/IEC 11801 2010),
GTIN (EAN)	4050118378108	EIA/TIA T568 B
数量	1 ST	
类型	IE-PS-RJ45-FH-180-B-1.6	版本
订货号	1992830000	RJ45 插头带刺穿触点, 直, Cat.6A / Class EA (ISO/IEC 11801 2010),
GTIN (EAN)	4050118377972	EIA/TIA T568 B
数量	1 ST	
类型	IE-PS-RJ45-FH-180-P-1.6	版本
订货号	1992840000	RJ45 插头带刺穿触点, 直, 5 类 (ISO/IEC 11801), PROFINET
GTIN (EAN)	4050118378023	
数量	1 ST	

弯型带电缆接头

RJ45 插接件 (无需工具) 符合 IEC 60603-7-51 标准。



通用订货数据

类型	IE-PS-RJ45-FH-90-A-1.1	版本
订货号	1518080000	RJ45 插头带刺穿触点, 弯, 4x90°, Cat.6A / Class EA (ISO/IEC 11801
GTIN (EAN)	4050118324969	2010), EIA/TIA T568 A
数量	1 ST	
类型	IE-PS-RJ45-FH-90-A-1.6	版本
订货号	1992870000	RJ45 插头带刺穿触点, 弯, 4x90°, Cat.6A / Class EA (ISO/IEC 11801
GTIN (EAN)	4050118378054	2010), EIA/TIA T568 A
数量	1 ST	
类型	IE-PS-RJ45-FH-90-B-1.1	版本
订货号	1518090000	RJ45 插头带刺穿触点, 弯, 4x90°, Cat.6A / Class EA (ISO/IEC 11801
GTIN (EAN)	4050118325300	2010), EIA/TIA T568 B
数量	1 ST	
类型	IE-PS-RJ45-FH-90-B-1.6	版本
订货号	1992890000	RJ45 插头带刺穿触点, 弯, 4x90°, Cat.6A / Class EA (ISO/IEC 11801
GTIN (EAN)	4050118378122	2010), EIA/TIA T568 B
数量	1 ST	

RJ45M R1D 3.3N4Y/G TY

Weidmüller Interface GmbH & Co. KG
 Klingenbergstraße 26
 D-32758 Detmold
 Germany

www.weidmueller.com

配套联接件

类型	IE-PS-RJ45-FH-90-P-1.6	版本
订货号	1518100000	RJ45 插头带刺穿触点, 弯, 4x90°, 5类 (ISO/IEC 11801), PROFINET
GTIN (EAN)	4050118325232	
数量	1 ST	

RJ45 无需工具安装



RJ45 接插件 (tool-less), 符合 IEC 60603-7-51, 用于外径不超过 1.6 mm的导线

通用订货数据

类型	IE-PS-RJ45-FH-BK	版本
订货号	1963600000	RJ45 IDC 插头, Cat.6A / Class EA (ISO/IEC 11801 2010), 8-芯, 4-芯, EIA/TIA T568 A, EIA/TIA T568 B, PROFINET
GTIN (EAN)	4032248645725	
数量	10 ST	
类型	IE-PS-RJ45-FH-BK-A	版本
订货号	1132040000	RJ45 IDC 插头, Cat.6A / Class EA (ISO/IEC 11801 2010), 8-芯, EIA/TIA T568 A
GTIN (EAN)	4032248912155	
数量	10 ST	
类型	IE-PS-RJ45-FH-BK-B	版本
订货号	1132050000	RJ45 IDC 插头, Cat.6A / Class EA (ISO/IEC 11801 2010), 8-芯, EIA/TIA T568 B
GTIN (EAN)	4032248912148	
数量	10 ST	
类型	IE-PS-RJ45-FH-BK-P	版本
订货号	1132060000	RJ45 IDC 插头, 5类 (ISO/IEC 11801), 4-芯, PROFINET
GTIN (EAN)	4032248912162	
数量	10 ST	