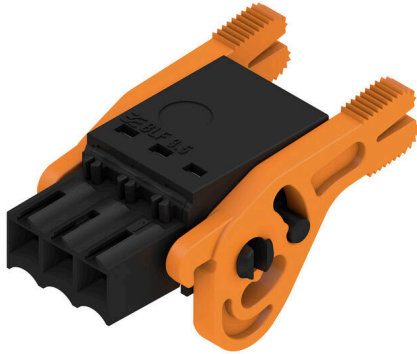


## BLF 3.50/03/180LR SN BK BX

Weidmüller Interface GmbH & Co. KG  
Klingenbergstraße 26  
D-32758 Detmold  
Germany

www.weidmueller.com

## 产品图片



高效接线 - 在狭小的空间中：插孔式插座带有弹片联接  
(PUSH IN) 实现直插式应用等级；辅以 3.50 mm 间距的  
插针式插座一同使用。

## 通用订货数据

版本	PCB 接插件, 插头, 3.50 mm, 回路数: 3, 180°, PUSH IN 带执行器, 压接范围, 最大: 1.5 mm <sup>2</sup> , 盒装
订货号	<a href="#">2459850000</a>
类型	BLF 3.50/03/180LR SN BK BX
GTIN (EAN)	4050118475265
数量	102 items
产品数据	IEC: 320 V / 17.5 A / 0.14 - 1.5 mm <sup>2</sup> UL: 300 V / 10 A / AWG 26 - AWG 16
包装	盒装

## BLF 3.50/03/180LR SN BK BX

Weidmüller Interface GmbH & Co. KG  
Klingenbergstraße 26  
D-32758 Detmold  
Germany

www.weidmueller.com

## 技术数据

## 审批

MAMID 认证



ROHS

一致

UL File Number Search

[UL 网站](#)

cURus 证书号

E60693

## 尺寸和重量

深	30.05 mm	深度 (英寸)	1.1831 inch
高度	15.08 mm	高度 (英寸)	0.5937 inch
宽度	17.4 mm	宽度 (英寸)	0.685 inch
净重	3.09 g		

## 环保产品合规

RoHS 合规状态

合规, 无例外

REACH SVHC

不超过 0.1 wt% 的高度关注物质 (SVHC)

产品碳足迹

从摇篮到大门

0,166 kg CO<sub>2</sub> eq.

## 系统参数

产品系列 OMNIMATE 信号 - BL/SL 3.50 系列

联接类型 现场接线

导线连接方式 PUSH IN 带执行器

间距 P (单位: mm) 3.50 mm

间距 P (单位: inch) 0.138 "

导线出线方向 180°

回路数 3

L1 (mm) 7.00 mm

L1 (inch) 0.276 "

层数 1

插针排数 1

额定横截面 1.5 mm<sup>2</sup>

防触电保护 (按照 DIN VDE 57106) 手指安全保护

防触电保护 (按照 DIN VDE 0470) IP 20 已插入 / IP 10 未插入

防护等级 IP20, 安装完毕后

通道电阻 ≤5 mΩ

可编码 是

剥线长度 8 mm

剥线长度公差

最小	0 mm
最大	1 mm

直杆螺丝刀口尺寸 0.4 x 2.5

相关标准 DIN 5264-A

插拔次数 25

插拔力 / 回路, 最大 6 N

拉力 / 回路, 最大 6 N

## 材料数据

绝缘材料	PA GF	颜色编码	黑色
比色表 (相似)	RAL 9011	绝缘材料组	II
相比漏电起痕指数 (CTI)	≥ 400, ≤ 600	Moisture Level (MSL)	
阻燃等级符合 UL 94	V-0	触点材料	铜合金

**BLF 3.50/03/180LR SN BK BX**

**Weidmüller Interface GmbH & Co. KG**  
 Klingenbergstraße 26  
 D-32758 Detmold  
 Germany

www.weidmueller.com

**技术数据**

插针镀层	镀锡	最低存放温度	-40 °C
最高存放温度	70 °C	最低操作温度	-50 °C
最高操作温度	120 °C	最小安装温度	-30 °C
最大安装温度范围	100 °C		

**适用导线**

压接范围, 最小	0.14 mm <sup>2</sup>
压接范围, 最大	1.5 mm <sup>2</sup>
导线最小压接面积 AWG	AWG 26
导线最大压接面积 AWG	AWG 16
单股导线的, 最小值 H05(07) V-U	0.14 mm <sup>2</sup>
单股导线的, 最大值 H05(07) V-U	1.5 mm <sup>2</sup>
软导线, 最小压接面积 H05(07) V-K	0.14 mm <sup>2</sup>
软导线, 最大压接面积 H05(07) V-K	1.5 mm <sup>2</sup>
最小压接面积 带预绝缘管状端头(DIN 46 228/4)	0.28 mm <sup>2</sup>
最大压接面积 带预绝缘管状端头(DIN 46 228/4)	1 mm <sup>2</sup>
带导线管状端头, DIN 46228 部分 1, 最小	0.25 mm <sup>2</sup>
最大压接面积 带管状端头, 符合DIN46 228/ 1	1 mm <sup>2</sup>
塞规符合 EN 60999 a x b ; ø	2.4 mm x 1.5 mm

可压接导线	导线连接 截面积	型号	细绞线
		标称	0.25 mm <sup>2</sup>
管状端头	管状端头	剥线长度	标称 10 mm
		推荐的管状端头	<a href="#">H0.25/12 HBL</a>
		导线连接 截面积	型号
管状端头	管状端头	标称	0.34 mm <sup>2</sup>
		剥线长度	标称 10 mm
		推荐的管状端头	<a href="#">H0.34/12 TK</a>
管状端头	管状端头	型号	细绞线
		标称	0.5 mm <sup>2</sup>
		剥线长度	标称 10 mm
管状端头	管状端头	推荐的管状端头	<a href="#">H0.5/14 OR</a>
		导线连接 截面积	型号
		标称	0.75 mm <sup>2</sup>
管状端头	管状端头	剥线长度	标称 10 mm
		推荐的管状端头	<a href="#">H0.75/14T HBL</a>
		导线连接 截面积	型号
管状端头	管状端头	标称	1 mm <sup>2</sup>
		剥线长度	标称 10 mm
		推荐的管状端头	<a href="#">H1.0/14 GE</a>

参考文本 塑料套环的外径不应大于节距 (P), 根据产品和额定电压选择管状端头的长度。

**额定数据符合 CSA 标准**

额定电压 (使用组 B / CSA)	300 V	额定电压 (使用组 C / CSA)	50 V
额定电压 (使用组 D / CSA)	300 V	额定电流 (使用组 B / CSA)	10 A
额定电流 (使用组 D / CSA)	10 A	导线最小压接面积, AWG,	AWG 16
导线最大压接面积, AWG	AWG 26		

**额定数据符合 UL 1059 标准**

机构	CURUS	cURus 证书号	E60693
额定电压 (使用组 B / UL 1059)	300 V	额定电压 (使用组 C / UL 1059)	50 V

**BLF 3.50/03/180LR SN BK BX**

**Weidmüller Interface GmbH & Co. KG**  
 Klingenbergstraße 26  
 D-32758 Detmold  
 Germany

www.weidmueller.com

**技术数据**

额定电压 (使用组 D / UL 1059)	300 V	额定电流 (使用组 B / UL 1059)	10 A
额定电流 (使用组 D / UL 1059)	10 A	导线最小压接面积, AWG	AWG 26
导线最大压接面积, AWG	AWG 16	参见认证参数	规格为最大值, 详情参见认证证书。

**包装**

包装	盒装	VPE 长度	350.00 mm
VPE 宽度	135.00 mm	VPE 高度	40.00 mm

**类型测试**

视觉和空间测试	标准	IEC 605 12-1-1:2002-02	
	测试	尺寸检查	
	评价	传递	
	标准	IEC 605 12-1-2:2002-02	
	测试	重量检查	
	评价	传递	
	标准	IEC 61984:2001-10 截面 6.2	
测试标识的耐久性	测试	目视检查	
	评价	传递	
	标准	IEC 60068-2-70:1995-12 测试 Xb	
	测试	原产地标志, 类型鉴别, 插口距, 材料类型, 日期时钟, 批准标识 UL, 批准标识 CSA	
测试: 误用 (不可互换)	评价	可用	
	测试	耐久性	
	评价	传递	
	标准	IEC 605 12-13-5:2006-02	
	测试	电码单元旋转 180°	
	评价	传递	
测试 可夹紧 截面积	测试	旋转 180°, 无编码元件	
	评价	传递	
	测试	目视检查	
	评价	传递	
	标准	IEC 60999-1:1999-11 截面 9.1, IEC 60947-1:2011-03 截面 8.2.4.5.1	
	导线类型	导体类型和导线截面积	实心 0.14 mm <sup>2</sup>
		导体类型和导线截面积	扭绞 0.14 mm <sup>2</sup>
		导体类型和导线截面积	实心 1.5 mm <sup>2</sup>
		导体类型和导线截面积	扭绞 1.5 mm <sup>2</sup>
		导体类型和导线截面积	AWG 26/1
导体类型和导线截面积		AWG 26/19	
导体类型和导线截面积		AWG 16/1	
导体类型和导线截面积	AWG 16/19		
评价	传递		
导体损坏和意外松动测试	标准	IEC 60999-1:1999-11 截面 9.4 bzw. 截面 8.10	
	要求	0.2 kg	
	导线类型	导体类型和导线截面积	AWG 26/1
		导体类型和导线截面积	AWG 26/19
	评价	传递	
	要求	0.3 kg	
	导线类型	导体类型和导线截面积	H05V-U0.5
		导体类型和导线截面积	H05V-K0.5
	评价	传递	
	要求	0.4 kg	
	导线类型	导体类型和导线截面积	H07V-U1.5
		导体类型和导线截面积	H07V-K1.5
导体类型和导线截面积		AWG 16/1	

**BLF 3.50/03/180LR SN BK BX**

**Weidmüller Interface GmbH & Co. KG**  
 Klingenbergstraße 26  
 D-32758 Detmold  
 Germany

技术数据

www.weidmueller.com

拉出测试	评价	导体类型和导线截面积 AWG 16/19
	标准	传递
	要求	IEC 60999-1:1999-11 截面 9.5
	导线类型	≥10 N
	评价	导体类型和导线截面积 AWG 26/1
	要求	导体类型和导线截面积 AWG 26/19
	导线类型	传递
	评价	≥20 N
	要求	导体类型和导线截面积 H05V-U0.5
	导线类型	导体类型和导线截面积 H05V-K0.5
	评价	传递
	要求	≥40 N
导线类型	导体类型和导线截面积 H07V-U1.5	
	导体类型和导线截面积 H07V-K1.5	
	导体类型和导线截面积 AWG 16/1	
	导体类型和导线截面积 AWG 16/19	
评价	传递	

额定数据符合 IEC 标准

依据标准进行测试	IEC 60664-1, IEC 61984	额定电流, 最小回路数 (Tu = 20°C)	17.5 A
额定电流, 最大回路数 (Tu = 20°C)	14.7 A	额定电流, 最小回路数 (Tu = 40°C)	17.1 A
额定电流, 最大回路数 (Tu = 40°C)	13.1 A	额定电压值 (过电压等级II/污染等级2)	320 V
额定电压值 (过电压等级III/污染等级2)	160 V	额定电压值 (过电压等级III/污染等级3)	160 V
额定冲击电压 (过压等级 II/污染等级2)	2.5 kV	额定冲击电压 (过压等级III/污染等级2)	2.5 kV
额定冲击电压 (过压等级III/污染等级3)	2.5 kV	瞬时耐电流	1 x 1s, 120 A

重要注意事项

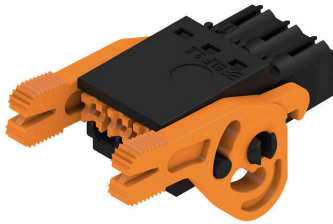
IPC 标准的符合性	符合性：该产品根据国际认可的标准进行开发、生产和交付，符合数据页中确保的特性，装饰性特性满足 IPC-A-610 “等级 2”。其他针对产品的权利主张可以应要求进行评估。
备注	<ul style="list-style-type: none"> <li>• Additional variants on request</li> <li>• Gold-plated contact surfaces on request</li> <li>• Rated current related to rated cross-section &amp; min. No. of poles.</li> <li>• Wire end ferrule without plastic collar to DIN 46228/1</li> <li>• Wire end ferrule with plastic collar to DIN 46228/4</li> <li>• P on drawing = pitch</li> <li>• Rated data refer only to the component itself. Clearance and creepage distances to other components are to be designed in accordance with the relevant application standards.</li> <li>• In accordance with IEC 61984, OMNIMATE-connectors are connectors without breaking capacity (COC). During designated use, connectors are not allowed to be engaged or disengaged when live or under load</li> <li>• Long term storage of the product with average temperature of 50 °C and maximum humidity 70%, 36 months</li> </ul>

分类

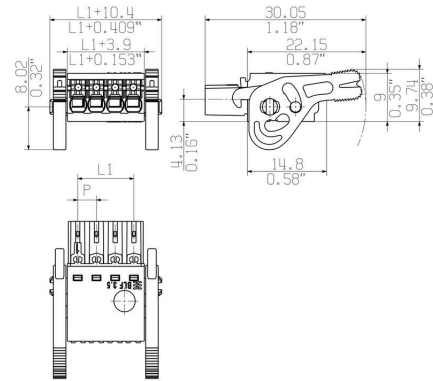
ETIM 8.0	EC002638	ETIM 9.0	EC002638
ETIM 10.0	EC002638	ECLASS 14.0	27-46-02-02
ECLASS 15.0	27-46-02-02		

图纸

产品图片



Dimensional drawing



电流温度曲线

电流温度曲线

产品优势

Solid PUSH IN contact Safe and durable

## BLF 3.50/03/180LR SN BK BX

Weidmüller Interface GmbH & Co. KG  
Klingenbergstraße 26  
D-32758 Detmold  
Germany

## 配套联接件

www.weidmueller.com

## SL-SMT 3.5/180RF



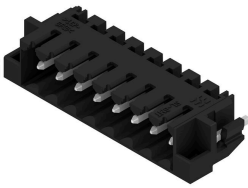
耐高温排针，3.5 mm 间距。

- 插入方向与 PCB 平行 (90°)、垂直 (180°) 或倾斜 (135°)
- 外壳变体：封闭侧 (G)、螺纹法兰 (F)、焊接法兰 (LF) 或卡扣式焊接法兰 (RF)
- 针对 SMT 工艺进行了优化
- 插针长度 3.2 mm，适用于所有焊接方法
- 插针长度 1.5 mm，针对回流焊方法优化
- 盒式包装 (BX) 或卷带包装 (RL)
- 排针可编码

## 通用订货数据

类型	SL-SMT 3.50/03/180RF 1....	版本
订货号	<a href="#">1291300000</a>	PCB 接插件, 插座, 卡入式法兰, THT/THR 焊接联接, 3.50 mm, 回路数:
GTIN (EAN)	4050118085235	3, 180°, 焊脚长度 (l): 1.5 mm, 镀锡, 黑色, 盒装
数量	100 ST	

## SL-SMT 3.5/90RF



耐高温排针，3.5 mm 间距。

- 插入方向与 PCB 平行 (90°)、垂直 (180°) 或倾斜 (135°)
- 外壳变体：封闭侧 (G)、螺纹法兰 (F)、焊接法兰 (LF) 或卡扣式焊接法兰 (RF)
- 针对 SMT 工艺进行了优化
- 插针长度 3.2 mm，适用于所有焊接方法
- 插针长度 1.5 mm，针对回流焊方法优化
- 盒式包装 (BX) 或卷带包装 (RL)
- 排针可编码

## 通用订货数据

类型	SL-SMT 3.50/03/90RF 1.5...	版本
订货号	<a href="#">1060810000</a>	PCB 接插件, 插座, 卡入式法兰, THT/THR 焊接联接, 3.50 mm, 回路数:
GTIN (EAN)	4032248810284	3, 90°, 焊脚长度 (l): 1.5 mm, 镀锡, 黑色, 盒装
数量	100 ST	