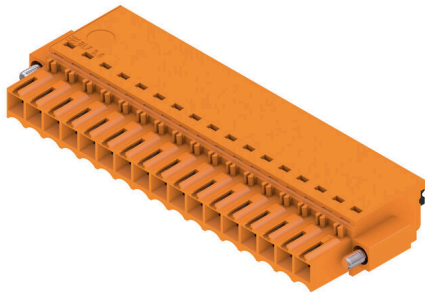


**BLF 3.50/17/180F SN OR BX**

**Weidmüller Interface GmbH & Co. KG**  
 Klingenbergstraße 26  
 D-32758 Detmold  
 Germany

www.weidmueller.com

产品图片



高效接线 - 在狭小的空间中：插孔式插座带有弹片联接  
 (PUSH IN) 实现直插式应用等级；辅以 3.50 mm 间距的  
 插针式插座一同使用。

通用订货数据

版本	PCB 接插件, 插头, 3.50 mm, 回路数: 17, 180°, PUSH IN 带执行器, 压接范围, 最大: 1.5 mm², 盒装
订货号	<a href="#">2459540000</a>
类型	BLF 3.50/17/180F SN OR BX
GTIN (EAN)	4050118474954
数量	24 items
产品数据	IEC: 320 V / 17.5 A / 0.14 - 1.5 mm² UL: 300 V / 10 A / AWG 26 - AWG 16
包装	盒装

## BLF 3.50/17/180F SN OR BX

Weidmüller Interface GmbH & Co. KG  
Klingenbergstraße 26  
D-32758 Detmold  
Germany

www.weidmueller.com

## 技术数据

## 审批

MAMID 认证



ROHS

一致

UL File Number Search

[UL 网站](#)

cURus 证书号

E60693

## 尺寸和重量

深	22.7 mm	深度 (英寸)	0.8937 inch
高度	9 mm	高度 (英寸)	0.3543 inch
宽度	66.5 mm	宽度 (英寸)	2.6181 inch
净重	15 g		

## 环保产品合规

RoHS 合规状态

合规, 无例外

REACH SVHC

不超过 0.1 wt% 的高度关注物质 (SVHC)

产品碳足迹

从摇篮到大门

0,394 kg CO<sub>2</sub> eq.

## 系统参数

产品系列	OMNIMATE 信号 - BL/SL 3.50 系列		
联接类型	现场接线		
导线连接方式	PUSH IN 带执行器		
间距 P (单位: mm)	3.50 mm		
间距 P (单位: inch)	0.138 "		
导线出线方向	180°		
回路数	17		
L1 (mm)	56.00 mm		
L1 (inch)	2.205 "		
层数	1		
插针排数	1		
额定横截面	1.5 mm <sup>2</sup>		
防触电保护 (按照 DIN VDE 57106)	手指安全保护		
防触电保护 (按照 DIN VDE 0470)	IP 20 已插入 / IP 10 未插入		
防护等级	IP20, 安装完毕后		
通道电阻	≤5 mΩ		
可编码	是		
剥线长度	8 mm		
剥线长度公差	最小	0 mm	
	最大	1 mm	
直杆螺丝刀口尺寸	0.4 x 2.5		
相关标准	DIN 5264-A		
插拔次数	25		
插拔力 / 回路, 最大	6 N		
拉力 / 回路, 最大	6 N		
拧紧扭矩	扭矩类型	螺钉法兰	
	使用信息	拧紧力矩	最小 0.15 Nm 最大 0.2 Nm

## 材料数据

绝缘材料	PA GF	颜色编码	橙色
触发元件颜色	黑色	比色表 (相似)	RAL 2000

**BLF 3.50/17/180F SN OR BX**

**Weidmüller Interface GmbH & Co. KG**  
 Klingenbergstraße 26  
 D-32758 Detmold  
 Germany

www.weidmueller.com

**技术数据**

绝缘材料组	II	相比漏电起痕指数 (CTI)	≥ 400, ≤ 600
Moisture Level (MSL)		阻燃等级符合 UL 94	V-0
触点材料	铜合金	插针镀层	镀锡
最低存放温度	-40 °C	最高存放温度	70 °C
最低操作温度	-50 °C	最高操作温度	120 °C
最小安装温度	-30 °C	最大安装温度范围	100 °C

**适用导线**

压接范围, 最小	0.14 mm <sup>2</sup>			
压接范围, 最大	1.5 mm <sup>2</sup>			
导线最小压接面积 AWG	AWG 26			
导线最大压接面积 AWG	AWG 16			
单股导线的, 最小值 H05(07) V-U	0.14 mm <sup>2</sup>			
单股导线的, 最大值 H05(07) V-U	1.5 mm <sup>2</sup>			
软导线, 最小压接面积 H05(07) V-K	0.14 mm <sup>2</sup>			
软导线, 最大压接面积 H05(07) V-K	1.5 mm <sup>2</sup>			
最小压接面积 带预绝缘管状端头(DIN 46 228/4)	0.28 mm <sup>2</sup>			
最大压接面积 带预绝缘管状端头(DIN 46 228/4)	1 mm <sup>2</sup>			
带导线管状端头, DIN 46228 部分 1, 最小	0.25 mm <sup>2</sup>			
最大压接面积 带管状端头, 符合DIN46 228/ 1	1 mm <sup>2</sup>			
塞规符合 EN 60999 a x b ; ø	2.4 mm x 1.5 mm			
可压接导线	导线连接 截面积	型号	细绞线	
		标称	0.25 mm <sup>2</sup>	
	管状端头	剥线长度	标称	10 mm
		推荐的管状端头	<a href="#">H0.25/12 HBL</a>	
		导线连接 截面积	型号	细绞线
	管状端头	标称	0.34 mm <sup>2</sup>	
		剥线长度	标称	10 mm
		推荐的管状端头	<a href="#">H0.34/12 TK</a>	
	导线连接 截面积	型号	细绞线	
		标称	0.5 mm <sup>2</sup>	
		管状端头	剥线长度	标称
	推荐的管状端头		<a href="#">H0.5/14 OR</a>	
	导线连接 截面积		型号	细绞线
		标称	0.75 mm <sup>2</sup>	
		管状端头	剥线长度	标称
	推荐的管状端头		<a href="#">H0.75/14T HBL</a>	
	导线连接 截面积		型号	细绞线
		标称	1 mm <sup>2</sup>	
		管状端头	剥线长度	标称
	推荐的管状端头		<a href="#">H1.0/14 GE</a>	

参考文本 塑料套环的外径不应大于节距 (P), 根据产品和额定电压选择管状端头的长度。

**额定数据符合 CSA 标准**

额定电压 (使用组 B / CSA)	300 V	额定电压 (使用组 C / CSA)	50 V
额定电压 (使用组 D / CSA)	300 V	额定电流 (使用组 B / CSA)	10 A
额定电流 (使用组 D / CSA)	10 A	导线最小压接面积, AWG,	AWG 16
导线最大压接面积, AWG	AWG 26		

**BLF 3.50/17/180F SN OR BX**

**Weidmüller Interface GmbH & Co. KG**  
 Klingenbergstraße 26  
 D-32758 Detmold  
 Germany

www.weidmueller.com

**技术数据**

**额定数据符合 UL 1059 标准**

机构	CURUS	cURus 证书号	E60693
额定电压 (使用组 B / UL 1059)	300 V	额定电压 (使用组 C / UL 1059)	50 V
额定电压 (使用组 D / UL 1059)	300 V	额定电流 (使用组 B / UL 1059)	10 A
额定电流 (使用组 D / UL 1059)	10 A	导线最小压接面积, AWG	AWG 26
导线最大压接面积, AWG	AWG 16	参见认证参数	规格为最大值, 详情参见认证证书。

**包装**

包装	盒装	VPE 长度	347.00 mm
VPE 宽度	135.00 mm	VPE 高度	31.00 mm

**类型测试**

视觉和空间测试	标准	IEC 605 12-1-1:2002-02
	测试	尺寸检查
	评价	传递
	标准	IEC 605 12-1-2:2002-02
	测试	重量检查
	评价	传递
	标准	IEC 61984:2001-10 截面 6.2
	测试	目视检查
	评价	传递
测试标识的耐久性	标准	IEC 60068-2-70:1995-12 测试 Xb
	测试	原产地标志, 类型鉴别, 插口距, 材料类型, 日期时钟, 批准标识 UL, 批准标识 CSA
	评价	可用
	测试	耐久性
	评价	传递
测试: 误用 (不可互换)	标准	IEC 605 12-13-5:2006-02
	测试	电码单元旋转 180°
	评价	传递
	测试	旋转 180°, 无编码元件
	评价	传递
	测试	目视检查
	评价	传递
测试 可夹紧 截面积	标准	IEC 60999-1:1999-11 截面 9.1, IEC 60947-1:2011-03 截面 8.2.4.5.1
	导线类型	导体类型和导线截面积 实心 0.14 mm <sup>2</sup>
		导体类型和导线截面积 扭绞 0.14 mm <sup>2</sup>
		导体类型和导线截面积 实心 1.5 mm <sup>2</sup>
		导体类型和导线截面积 扭绞 1.5 mm <sup>2</sup>
		导体类型和导线截面积 AWG 26/1
		导体类型和导线截面积 AWG 26/19
		导体类型和导线截面积 AWG 16/1
		导体类型和导线截面积 AWG 16/19
	评价	传递
	导体损坏和意外松动测试	标准
要求		0.2 kg
导线类型		导体类型和导线截面积 AWG 26/1
		导体类型和导线截面积 AWG 26/19
评价		传递
要求		0.3 kg
导线类型		导体类型和导线截面积 H05V-U0.5
		导体类型和导线截面积 H05V-K0.5
评价		传递

**BLF 3.50/17/180F SN OR BX**

**Weidmüller Interface GmbH & Co. KG**  
 Klingenbergstraße 26  
 D-32758 Detmold  
 Germany

**技术数据**

www.weidmueller.com

	要求	0.4 kg
	导线类型	导体类型和导线截面积 H07V-U1.5 导体类型和导线截面积 H07V-K1.5 导体类型和导线截面积 AWG 16/1 导体类型和导线截面积 AWG 16/19
拉出测试	评价	传递
	标准	IEC 60999-1:1999-11 截面 9.5
	要求	≥10 N
	导线类型	导体类型和导线截面积 AWG 26/1 导体类型和导线截面积 AWG 26/19
	评价	传递
	要求	≥20 N
	导线类型	导体类型和导线截面积 H05V-U0.5 导体类型和导线截面积 H05V-K0.5
	评价	传递
	要求	≥40 N
	导线类型	导体类型和导线截面积 H07V-U1.5 导体类型和导线截面积 H07V-K1.5 导体类型和导线截面积 AWG 16/1 导体类型和导线截面积 AWG 16/19
	评价	传递

**额定数据符合 IEC 标准**

依据标准进行测试	IEC 60664-1, IEC 61984	额定电流, 最小回路数 (Tu = 20°C)	17.5 A
额定电流, 最大回路数 (Tu = 20°C)	14.7 A	额定电流, 最小回路数 (Tu = 40°C)	17.1 A
额定电流, 最大回路数 (Tu = 40°C)	13.1 A	额定电压值 (过电压等级II/污染等级2)	320 V
额定电压值 (过电压等级III/污染等级2)	160 V	额定电压值 (过电压等级III/污染等级3)	160 V
额定冲击电压 (过电压等级 II/污染等级2)	2.5 kV	额定冲击电压 (过电压等级III/污染等级2)	2.5 kV
额定冲击电压 (过电压等级III/污染等级3)	2.5 kV	瞬时耐电流	1 x 1s, 120 A

**重要注意事项**

IPC 标准的符合性	符合性：该产品根据国际认可的标准进行开发、生产和交付，符合数据页中确保的特性，装饰性特性满足 IPC-A-610 “等级 2”。其他针对产品的权利主张可以应要求进行评估。
备注	<ul style="list-style-type: none"> <li>• Additional variants on request</li> <li>• Gold-plated contact surfaces on request</li> <li>• Rated current related to rated cross-section &amp; min. No. of poles.</li> <li>• Wire end ferrule without plastic collar to DIN 46228/1</li> <li>• Wire end ferrule with plastic collar to DIN 46228/4</li> <li>• P on drawing = pitch</li> <li>• Rated data refer only to the component itself. Clearance and creepage distances to other components are to be designed in accordance with the relevant application standards.</li> <li>• In accordance with IEC 61984, OMNIMATE-connectors are connectors without breaking capacity (COC). During designated use, connectors are not allowed to be engaged or disengaged when live or under load</li> <li>• Long term storage of the product with average temperature of 50 °C and maximum humidity 70%, 36 months</li> </ul>

**分类**

ETIM 8.0	EC002638	ETIM 9.0	EC002638
ETIM 10.0	EC002638	ECLASS 14.0	27-46-02-02
ECLASS 15.0	27-46-02-02		

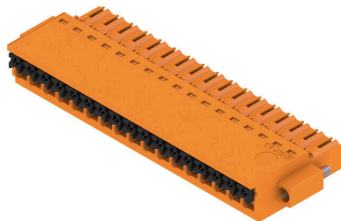
BLF 3.50/17/180F SN OR BX

Weidmüller Interface GmbH & Co. KG  
Klingenbergstraße 26  
D-32758 Detmold  
Germany

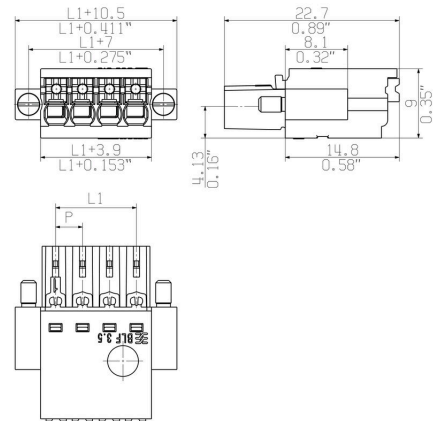
www.weidmueller.com

图纸

产品图片



Dimensional drawing



电流温度曲线

BLF 3.50/.. /180 - SL-SMT 3.50/.. /180



电流温度曲线

BLF 3.50/.. /180 - SL-SMT 3.50/.. /180



产品优势



Solid PUSH IN contact Safe and durable

**BLF 3.50/17/180F SN OR BX**

**Weidmüller Interface GmbH & Co. KG**  
 Klingenbergstraße 26  
 D-32758 Detmold  
 Germany

配套联接件

www.weidmueller.com

**SL 3.50/135F**



- 插座，适应波峰焊工艺，3.50 mm 间距
- 拔插方向可与印刷电路板平行(90°)、垂直180°或斜角(135°)
  - 绝缘件类型: 螺钉法兰型(F)
  - 采用纸板盒包装 (BX)
  - 可对插座进行编码

通用订货数据

类型	SL 3.50/17/135F 3.2SN O...	版本
订货号	<a href="#">1643480000</a>	PCB 接插件, 插座, 法兰, THT 焊接联接, 3.50 mm, 回路数: 17, 135°, 焊
GTIN (EAN)	4008190282240	脚长度 (l): 3.2 mm, 镀锡, 橙色, 盒装
数量	24 ST	

**SL 3.50/180F**

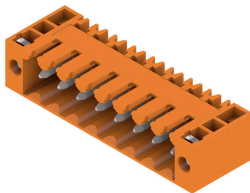


- 插座，适应波峰焊工艺，3.50 mm 间距
- 拔插方向可与印刷电路板平行(90°)、垂直180°或斜角(135°)
  - 绝缘件类型: 螺钉法兰型(F)
  - 采用纸板盒包装 (BX)
  - 可对插座进行编码

通用订货数据

类型	SL 3.50/17/180F 3.2SN O...	版本
订货号	<a href="#">1622180000</a>	PCB 接插件, 插座, 法兰, THT 焊接联接, 3.50 mm, 回路数: 17, 180°, 焊
GTIN (EAN)	4008190188641	脚长度 (l): 3.2 mm, 镀锡, 橙色, 盒装
数量	20 ST	

**SL 3.50/90F**



- 插座，适应波峰焊工艺，3.50 mm 间距
- 拔插方向可与印刷电路板平行(90°)、垂直180°或斜角(135°)
  - 绝缘件类型: 螺钉法兰型(F)
  - 采用纸板盒包装 (BX)
  - 可对插座进行编码

通用订货数据

类型	SL 3.50/17/90F 3.2SN OR...	版本
订货号	<a href="#">1619770000</a>	PCB 接插件, 插座, 法兰, THT 焊接联接, 3.50 mm, 回路数: 17, 90°, 焊脚
GTIN (EAN)	4008190146740	长度 (l): 3.2 mm, 镀锡, 橙色, 盒装
数量	20 ST	

## BLF 3.50/17/180F SN OR BX

Weidmüller Interface GmbH & Co. KG  
Klingenbergstraße 26  
D-32758 Detmold  
Germany

www.weidmueller.com

## 配套联接件

## SLD 3.50/90F



双排针插座，适用于波峰焊，3.50 mm 间距。版本可选择开口型、闭口型或法兰型。反向插头上有空间供标记和编码使用。采用纸板盒包装

## 通用订货数据

类型	SLD 3.50/34/90F 3.2SN O...	版本
订货号	<a href="#">1633960000</a>	PCB 接插件, 插座, 法兰, THT 焊接联接, 3.50 mm, 回路数: 34, 90°, 焊脚
GTIN (EAN)	4008190258412	长度 (l): 3.2 mm, 镀锡, 橙色, 盒装
数量	10 ST	

## SLD 3.50V/180F



双层交错排针插座，适用于波峰焊，3.50mm 间距。可选用闭口型和法兰型版本。反向插头上有空间供标记和编码使用。

## 通用订货数据

类型	SLD 3.50 V/34/180F 3.2 ...	版本
订货号	<a href="#">1891130000</a>	PCB 接插件, 插座, 法兰, THT 焊接联接, 3.50 mm, 回路数: 34, 180°, 焊脚
GTIN (EAN)	4032248500659	脚长度 (l): 3.2 mm, 镀锡, 橙色, 盒装
数量	10 ST	

## SLD 3.50V/90F



双层交错排针插座，适用于波峰焊，3.50mm 间距。可选用闭口型和法兰型版本。反向插头上有空间供标记和编码使用。

## 通用订货数据

类型	SLD 3.50V/34/90F 3.2SN ...	版本
订货号	<a href="#">1890850000</a>	PCB 接插件, 插座, 法兰, THT 焊接联接, 3.50 mm, 回路数: 34, 90°, 焊脚
GTIN (EAN)	4032248500192	长度 (l): 3.2 mm, 镀锡, 橙色, 盒装
数量	10 ST	

**BLF 3.50/17/180F SN OR BX**

**Weidmüller Interface GmbH & Co. KG**  
 Klingenbergstraße 26  
 D-32758 Detmold  
 Germany

www.weidmueller.com

配套联接件

**SL-SMT 3.5/180F Box**



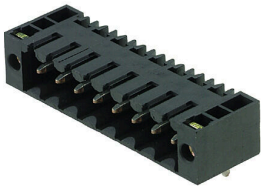
耐高温排针，3.5 mm 间距。

- 插入方向与 PCB 平行 (90°)、垂直 (180°) 或倾斜 (135°)
- 外壳变体：封闭侧 (G)、螺纹法兰 (F)、焊接法兰 (LF) 或卡扣式焊接法兰 (RF)
- 针对 SMT 工艺进行了优化
- 插针长度 3.2 mm，适用于所有焊接方法
- 插针长度 1.5 mm，针对回流焊方法优化
- 盒式包装 (BX) 或卷带包装 (RL)
- 排针可编码

通用订货数据

类型	SL-SMT 3.50/17/180F 3.2...	版本
订货号	<a href="#">1842920000</a>	PCB 接插件, 插座, 法兰, THT/THR 焊接联接, 3.50 mm, 回路数: 17,
GTIN (EAN)	4032248354382	180°, 焊脚长度 (l): 3.2 mm, 镀锡, 黑色, 盒装
数量	24 ST	

**SL-SMT 3.5/90F Box**



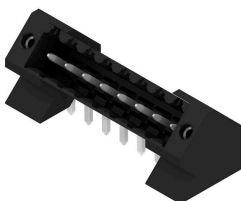
耐高温排针，3.5 mm 间距。

- 插入方向与 PCB 平行 (90°)、垂直 (180°) 或倾斜 (135°)
- 外壳变体：封闭侧 (G)、螺纹法兰 (F)、焊接法兰 (LF) 或卡扣式焊接法兰 (RF)
- 针对 SMT 工艺进行了优化
- 插针长度 3.2 mm，适用于所有焊接方法
- 插针长度 1.5 mm，针对回流焊方法优化
- 盒式包装 (BX) 或卷带包装 (RL)
- 排针可编码

通用订货数据

类型	SL-SMT 3.50/17/90F 3.2S...	版本
订货号	<a href="#">1842230000</a>	PCB 接插件, 插座, 法兰, THT/THR 焊接联接, 3.50 mm, 回路数: 17,
GTIN (EAN)	4032248353583	90°, 焊脚长度 (l): 3.2 mm, 镀锡, 黑色, 盒装
数量	24 ST	

**SL-THR 3.5/135F**



耐高温排针，3.5 mm 间距。

- 插入方向与 PCB 平行 (90°)、垂直 (180°) 或倾斜 (135°)
- 外壳变体：封闭侧 (G)、螺纹法兰 (F)、焊接法兰 (LF) 或卡扣式焊接法兰 (RF)
- 针对 SMT 工艺进行了优化
- 插针长度 3.2 mm，适用于所有焊接方法
- 插针长度 1.5 mm，针对回流焊方法优化
- 盒式包装 (BX) 或卷带包装 (RL)
- 排针可编码

通用订货数据

类型	SL-SMT 3.50/17/135F 3.2...	版本
订货号	<a href="#">1003670000</a>	PCB 接插件, 插座, 法兰, THT/THR 焊接联接, 3.50 mm, 回路数: 17,
GTIN (EAN)	4032248700295	135°, 焊脚长度 (l): 3.2 mm, 镀锡, 黑色, 盒装
数量	24 ST	