

**ACT20P-UI-2RCO-DC-P**

**Weidmüller Interface GmbH & Co. KG**  
 Klingenbergstraße 26  
 D-32758 Detmold  
 Germany

www.weidmueller.com



**ACT20P：灵活的解决方案**

- 精准的高功能信号转换器
- 释放杆方便操作

**通用订货数据**

版本	限值监控, 输入: 通用型 U, I, R, 9, 输出: 2 x 继电器, 输入: 温度、R、U、I, 继电器输出, 24 V DC 电源
订货号	<a href="#">2456840000</a>
类型	ACT20P-UI-2RCO-DC-P
GTIN (EAN)	4050118471779
数量	1 items


## ACT20P-UI-2RCO-DC-P

Weidmüller Interface GmbH & Co. KG  
Klingenbergstraße 26  
D-32758 Detmold  
Germany

www.weidmueller.com

## 技术数据

## 审批

认证	CE
认证	CULUS;
MAMID 认证	
ROHS	一致

## 尺寸和重量

深	113.6 mm	深度 (英寸)	4.4724 inch
高度	127.1 mm	高度 (英寸)	5.0039 inch
宽度	22.5 mm	宽度 (英寸)	0.8858 inch
净重	166 g		

## 温度

存储温度	-20 °C...70 °C	工作温度	-20 °C...60 °C
操作温度下的湿度	0...95 % (无凝结)	湿度	10...90 % (无凝结)

## 失效概率

SIL 符合 IEC 61508	无	MTBF	180 a
------------------	---	------	-------

## 环保产品合规

RoHS 合规状态	合规, 有例外
RoHS 豁免 (如适用/已知)	7a, 7cl
REACH SVHC	Lead 7439-92-1
SCIP	2f6dd957-421a-46db-a0c2-cf1609156924

## 输入

传感器	热电偶元件: B, E, J, K, L, N, R, S, T, U, RTD: PT100, PT200, PT1000, Ni120, Cu10, 2/3/4芯导线	输入数量	1
电位计	1.2...500 kΩ	传感器电源	RTD 电缆上电流为 0.1 mA / 0.05 mA (因测量范围而异), 24 V (@4-20 mA 环路)
输入电压	可配置, ±150 mV DC, ±600mV DC, ±30 V DC, ±300 V DC	温度输入范围	B: +100...+1820 °C, E: -270...+1000 °C, J: (-210...+1200 °C), K: -270...+1372 °C, L: +100...+900 °C, N: (-180...+1300 °C), R: -50...+1768 °C, S: -50...+1768 °C, T: -270...+400 °C, U: -200...+600 °C
导线电阻	0...10 kΩ, 0...12 kΩ, 0...15 kΩ	输入电流	可设置, ±25 mA DC, ±5 A DC
电压输入电阻	2 MΩ, > 10MΩ	电流输入电阻	40 Ω
电缆长度补偿	<±0.002 Ω 每 Ω 电缆电阻	传感器电缆电阻的影响	5 Ω @ RTD- Kabel

## 输出

输出路数	2
------	---

**ACT20P-UI-2RCO-DC-P**

**Weidmüller Interface GmbH & Co. KG**  
 Klingenbergstraße 26  
 D-32758 Detmold  
 Germany

www.weidmueller.com

**技术数据**

**输出 (数字量)**

额定开关电流	200mA @ 110Vdc, 6A @ 24Vdc / 240Vac	数字输出	2
最大开关电压, 交流类型	250 V 2 个转换触点, 普通 / 反向调节, 切换频率为 20 Hz	最大开关电压, 直流告警功能	110 V 可配置, 上限和下限值, 窗口范围, 报警延迟: 0...99 s, 迟滞可调节, auto / manual reset

**通用参数**

重复精度	± 0.05 % 测量范围上限	精度	<测量范围的 0.1 %
防护等级	IP20	电源电压	9...60 V DC
冷端补偿误差	±2.0°C @ -20° C - 70°C	长期偏离	0.1 % / 10.000 h
阶跃响应时间	450 ms	安装导轨已装备	TS 35
功耗	≤ 3.5 W, <2 W	温度系数	< 量程 (°C) 的 0.02 °C, 350 ppm/K
名义功耗	1.5 VA	配置	带 FDT/DTM 软件, 或通过设备自带的 7-段显示器、按钮和旋转编码器实现, 需要配置适配器 8978580000 CBX200 USB
工作海拔	≤ 2000 m		

**绝缘参数**

抗冲击耐压	4 kV (1.2 / 50 μs)	EMC 标准	EN 61326-1
检测电压	0.3 kV	过压等级	III
污染等级	2	绝缘	输入/输出/电源/继电器之间
绝缘电压	4 kV (输入/输出)	额定电压	300 Veff

**联接参数**

联接类型	PUSH IN	最小拧紧力矩	0.4 Nm
最大拧紧力矩	0.6 Nm	额定连接下的压接范围	2.5 mm <sup>2</sup>
压接范围, 最小	0.5 mm <sup>2</sup>	压接范围, 最大	2.5 mm <sup>2</sup>
导线最小压接面积 AWG	AWG 26	导线最大压接面积 AWG	AWG 14
单股导线的最小压接面积	0.2 mm <sup>2</sup>	单股导线最大截面	2.5 mm <sup>2</sup>
最小多股导线接线截面积	0.2 mm <sup>2</sup>	最大压接面积 软导线	2.5 mm <sup>2</sup>
导线连接截面积, 多股细导线, 带管状端头 DIN 46228/4, 最小	0.2 mm <sup>2</sup>	导线连接截面积, 多股细导线, 带管状端头 DIN 46228/4, 最大	2.5 mm <sup>2</sup>

**产品描述**

产品描述	<p>ACT20P-UI-2RCO-XX-x 系列的设备可记录电流、电压、电位计和温度传感器信号 (mA、A、mV、V、电位计、RTD 和 TC)。其包含有两个独立的继电器输出, 当超过或低于预设限制值时即发出警告。</p> <p>属性</p> <ul style="list-style-type: none"> <li>• 可使用 FDT/DTM 软件 “WI-管理器” 进行于配置和诊断。</li> <li>• 设备的手动配置则通过 LED 显示以及操作按钮和旋转编码器实现。</li> <li>• 双通道跳脱放大器能够实现各种不同的报警功能: 窗口报警、报警延时、断线检测、迟滞和上/下限警告。</li> <li>• 用于 RTD、TC、电位器、电压和电流的有源或无源信号输入进行全面的电气隔离。</li> <li>• 远程诊断: 通过状态继电器报告错误 (如电缆断裂)。</li> <li>• 运行状态和继电器状态则通过前面板的 LED 显示。</li> <li>• 在输入、输出和电源之间进行 4 端电气隔离。</li> </ul>
------	--

**ACT20P-UI-2RCO-DC-P**

**Weidmüller Interface GmbH & Co. KG**  
Klingenbergstraße 26  
D-32758 Detmold  
Germany

[www.weidmueller.com](http://www.weidmueller.com)

技术数据

分类

ETIM 8.0	EC002654	ETIM 9.0	EC002654
ETIM 10.0	EC002654	ECLASS 14.0	27-21-01-22
ECLASS 15.0	27-21-01-22		

ACT20P-UI-2RCO-DC-P

Weidmüller Interface GmbH & Co. KG  
 Klingenbergstraße 26  
 D-32758 Detmold  
 Germany

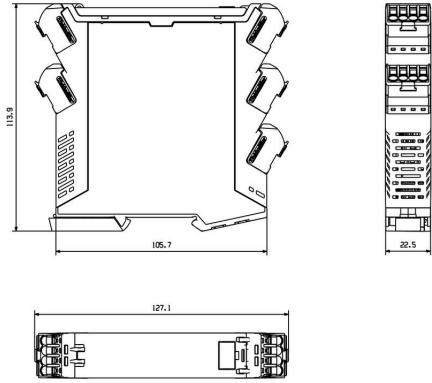
图纸

www.weidmueller.com

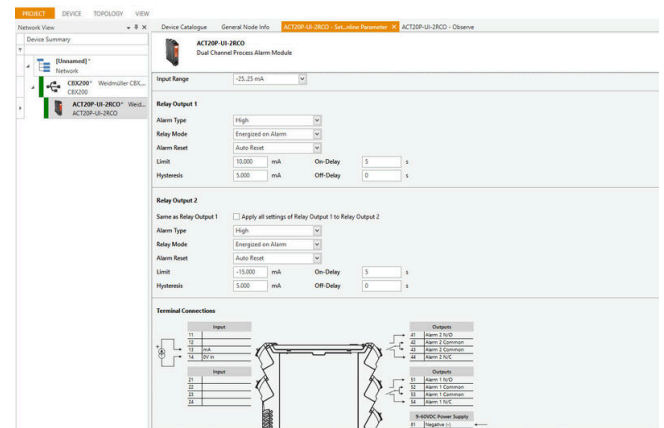
尺寸图



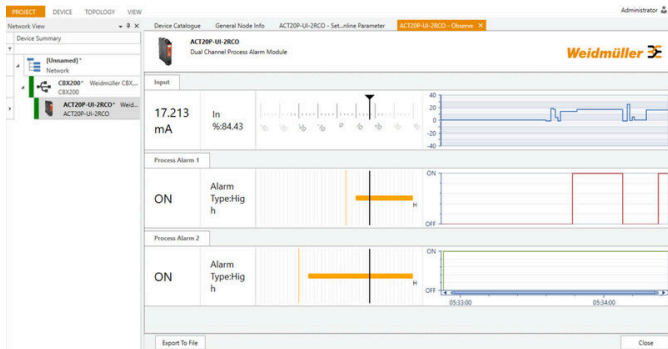
Removable terminals



与插图相似

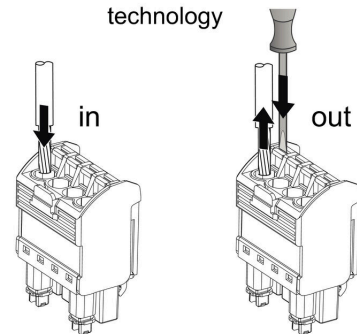


screenshot of configuration with FDT2 / DTM software



screenshot of configuration with FDT2 / DTM software

PUSH IN technology



ACT20P-UI-2RCO-DC-P

Weidmüller Interface GmbH & Co. KG  
 Klingenbergstraße 26  
 D-32758 Detmold  
 Germany

图纸

www.weidmueller.com



ACT20P-UI-2RCO-DC-P

Weidmüller Interface GmbH & Co. KG  
Klingenbergstraße 26  
D-32758 Detmold  
Germany

附件

www.weidmueller.com

空白



ESG 采用 Multicard 格式, 用于多种常用电气设备, 是久经考验的标记号。高品质的设备与高对比度外观相得益彰。适合于以下设备生产商的设备: Siemens、ABB、Beckhoff 等。

优点:

- 可根据型号选择自粘式或卡入式标签
- 为断路器等设备提供导轨安装式 ESG 标记号。
- 根据说明采用激光进行个性化打印

针对定制打印: 请根据您的标签技术规范, 向我们发送一个我们标签制作软件 M-Print PRO 的文件, 或使用 M-Print PRO 在线版 (无需安装)。

通用订货数据

类型	ESG 6.6/20 BHZ 5.00/04	版本
订货号	<a href="#">1082540000</a>	ESG, 设备标识牌 x 20 mm, PA 66, 颜色编码: 白色, 插拔式
GTIN (EAN)	4032248845439	
数量	200 ST	
类型	ESG 8/13.5/43.3 SAI AU	版本
订货号	<a href="#">1912130000</a>	ESG, 设备标识牌 x 13.5 mm, PA 66, 颜色编码: 透明, 插拔式
GTIN (EAN)	4032248541164	
数量	5 ST	

可配置接口



通用订货数据

类型	CBX200 USB	版本
订货号	<a href="#">8978580000</a>	
GTIN (EAN)	4032248813759	
数量	1 ST	