

ACT20X-2SAI-2HAO-P

Weidmüller Interface GmbH & Co. KG
 Klingenbergstraße 26
 D-32758 Detmold
 Germany

www.weidmueller.com

产品图片, 与插图相似



ACT20X-SAI-HAO/2SAI-2HAO 电流输出隔离器适用于防爆区域, 包括区 0
 。使用 4...20 mA 电流回路完成输入/输出侧 HART 协议透明信号联接
 。
 发生故障时, 内置报警触点发出警告 ;
 有助于故障排除, 并增强系统可用性。
 导轨安装型电流输出隔离器
 可选择单通道或双通道规格。每通道宽度仅为 11 mm, 可以
 节省电气柜内的空间。

通用订货数据

版本	EX signal isolating converter, HART® transparency, 2-channel, Safe-input: 4-20mA, Ex output: 4 - 20 mA
订货号	2456170000
类型	ACT20X-2SAI-2HAO-P
GTIN (EAN)	4050118471571
数量	1 items

ACT20X-2SAI-2HAO-P

Weidmüller Interface GmbH & Co. KG
Klingenbergstraße 26
D-32758 Detmold
Germany

www.weidmueller.com

技术数据

审批

MAMID 认证



ROHS 一致

UL File Number Search [UL 网站](#)

证书号 (cULus) E337701

尺寸和重量

深	114.6 mm	深度 (英寸)	4.5118 inch
高度	127.3 mm	高度 (英寸)	5.0118 inch
宽度	22.5 mm	宽度 (英寸)	0.8858 inch
净重	212 g		

温度

存储温度	-20 °C...85 °C	工作温度	-20 °C...60 °C
湿度	0...95 % (无凝结)		

失效概率

SIL PAPER	SIL certificate - PDF/ Cert_Weidmueller_070902_P0002_C007_V2R1.pdf (application/pdf)	SIL 符合 IEC 61508	2
MTBF	135 a		

环保产品合规

RoHS 合规状态	合规, 有例外
RoHS 豁免 (如适用/已知)	7a, 7cl
REACH SVHC	Lead 7439-92-1
SCIP	2f6dd957-421a-46db-a0c2-cf1609156924

Assembling

安装方式	TS 35	安装导轨已装备	TS 35
安装位置	水平或垂直		

输入

输入数量	2	输入电流	4...20mA
电压降	<2 V		

输出

负载阻抗电流	≤ 725 Ω	负载电阻的影响	≤ 跨度的 0.01 %/ 100 Ω
类型	本安回路	输出电流	4...20 mA (max. 23 mA)
输出路数, Ex	2	输出信号限制	< 28 mA

ACT20X-2SAI-2HAO-P

Weidmüller Interface GmbH & Co. KG
Klingenbergstraße 26
D-32758 Detmold
Germany

www.weidmueller.com

技术数据

输出 (状态)

滞后	0.1 mA (开关阈)	类型	状态继电器, 1 NC (无电压)
警报功能	设备错误, 电源故障, 在预定范围内启动继电器 (3.8 - 20.5 mA)	警报输出数目	1
额定开关电压	≤ 125 V AC / 110 V DC (安全范围) ≤ 32 V AC / 32 V DC (区域2)	持续电流	≤ 0.5 A AC / 0.3 A DC (安全区), ≤ 0.5 A AC / 1 A DC (区 2)
额定功率	≤ 62.5 VA / 32 W (安全范围) ≤ 16 VA / 32 W (区域 2)		

通用参数

联接类型	PUSH IN	精度	< 跨度的 0.1%
湿度	0...95 % (无凝结)	防护等级	IP20
电源电压	19.2...31.2 V DC	阶跃响应时间	≤ 5 ms
温度系数	小于跨度/°C (TU) 的 0.01%	基于 HART® 的信号转发类型	未变更
配置	带 FDT/DTM 软件, 需要配置适配器 8978580000 CBX200 USB	工作海拔	≤ 2000 m
支持 HART® 透明度	是	热耗	≤ 1.8 W

绝缘参数

EMC 标准	EN 61326-1	标准	EN 61010-1
绝缘电压	2.6 kV (输入/输出)	额定电压	300 V

防爆应用参数 (ATEX)

ATEX - 标记 气体	II (1) G [Ex ia Ga] IIC/IIB/IIA	电流 IO	93 mA
电压 U0	28 V DC	ATEX - 标记 灰尘	II (1) D [Ex ia Da] IIIC, I (M1) [Ex ia Ma] I
IECEx - 标记 气体	Ex ec nC IIC T4 Gc, [Ex ia Ga] IIC/IIB/IIA	功率 PO	<650 mW
安装位置	设备安装在安全区域, 区域 2		

联接参数

联接类型	PUSH IN	导线最小压接面积 AWG	AWG 26
导线最大压接面积 AWG	AWG 14	单股导线的最小压接面积	0.2 mm ²
单股导线最大截面	2.5 mm ²	最小多股导线接线截面	0.2 mm ²
最大压接面积 软导线	2.5 mm ²	导线连接截面积, 多股细导线, 带管状端头 DIN 46228/4, 最小	0.2 mm ²
导线连接截面积, 多股细导线, 带管状端头 2.5 mm ² 头 DIN 46228/4, 最大			

保修

质保期	3年		
-----	----	--	--

ACT20X-2SAI-2HAO-P

Weidmüller Interface GmbH & Co. KG
 Klingenbergstraße 26
 D-32758 Detmold
 Germany

www.weidmueller.com

技术数据

产品描述

产品描述 ACT20X-SAI-HAO-S 是符合 HART 协议的透明电流输出型隔离器。安全区域的直流电流输入信号将经过电气隔离，并可驱动 Ex 0 区中的受控的现场设备。该设备有单通道或双通道版本。

分类

ETIM 8.0	EC002653	ETIM 9.0	EC002653
ETIM 10.0	EC002653	ECLASS 14.0	27-21-01-20
ECLASS 15.0	27-21-01-20		

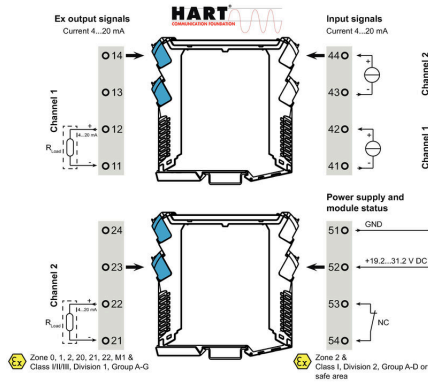
ACT20X-2SAI-2HAO-P

Weidmüller Interface GmbH & Co. KG
Klingenbergstraße 26
D-32758 Detmold
Germany

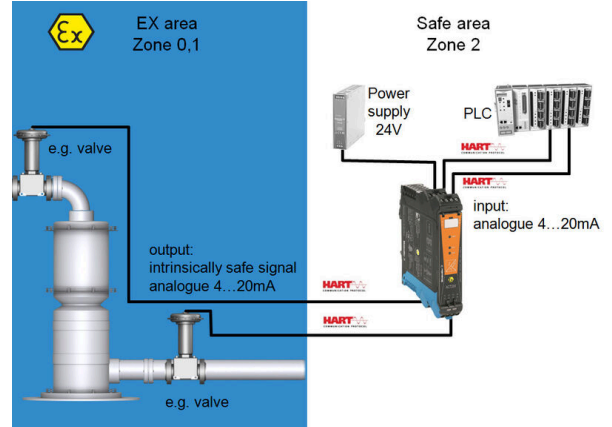
图纸

www.weidmueller.com

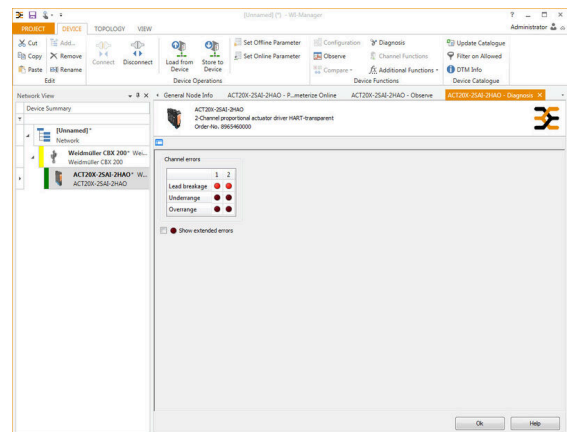
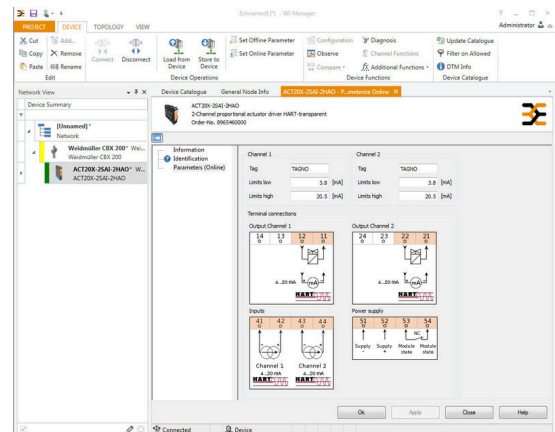
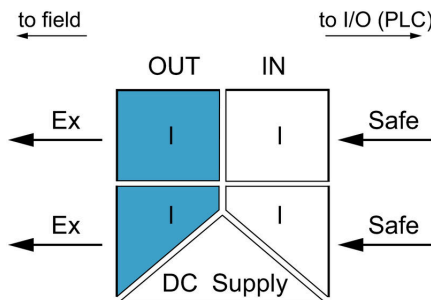
Connection diagram



应用



Block diagram



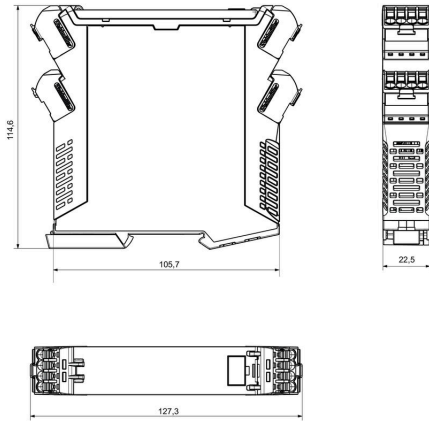
ACT20X-2SAI-2HAO-P

Weidmüller Interface GmbH & Co. KG
Klingenbergstraße 26
D-32758 Detmold
Germany

图纸

www.weidmueller.com

尺寸图



Removable terminals with coding

ACT20X-2SAI-2HAO-P

Weidmüller Interface GmbH & Co. KG
Klingenbergstraße 26
D-32758 Detmold
Germany

附件

www.weidmueller.com

空白



ESG 采用 Multicard 格式, 用于多种常用电气设备, 是久经考验的标记号。高品质的设备与高对比度外观相得益彰。适合于以下设备生产商的设备: Siemens、ABB、Beckhoff 等。

优点:

- 可根据型号选择自粘式或卡入式标签
- 为断路器等设备提供导轨安装式 ESG 标记号。
- 根据说明采用激光进行个性化打印

针对定制打印: 请根据您的标签技术规范, 向我们发送一个我们标签制作软件 M-Print PRO 的文件, 或使用 M-Print PRO 在线版 (无需安装)。

通用订货数据

类型	ESG 6.6/20 BHZ 5.00/04	版本
订货号	1082540000	ESG, 设备标识牌 x 20 mm, PA 66, 颜色编码: 白色, 插拔式
GTIN (EAN)	4032248845439	
数量	200 ST	
类型	ESG 8/13.5/43.3 SAI AU	版本
订货号	1912130000	ESG, 设备标识牌 x 13.5 mm, PA 66, 颜色编码: 透明, 插拔式
GTIN (EAN)	4032248541164	
数量	5 ST	

可配置接口



通用订货数据

类型	CBX200 USB	版本
订货号	8978580000	
GTIN (EAN)	4032248813759	
数量	1 ST	