

ACT20X-SDI-HDO-H-P

Weidmüller Interface GmbH & Co. KG
 Klingenbergstraße 26
 D-32758 Detmold
 Germany

www.weidmueller.com

产品图片, 与插图相似



在安全区的输入侧，通过开关信号（NPN、PNP）控制 ACT20X-SDI-HDO/2SDI-2HDO 阀门控制模块，由该模块向防爆区 0 中的开关制动器（电磁阀、报警器）提供数字输出。

根据模块特性，输出电流限制在 35 mA 或 60 mA（只有一个通道），以符合防爆等级要求（IIC/ IIB）。内置报警触点在发生故障时会提供报警；有助于故障排除，并加强系统可用性。

可以选配单或双通道规格的导轨安装型开关放大器。每通道宽度仅为 11 mm，可以节省电气柜内的空间。

通用订货数据

版本	防爆信号隔离转换器, 安全输入 : 继电器, Ex 输出 : 光学模块, 高电流, 1 通道
订货号	2456120000
类型	ACT20X-SDI-HDO-H-P
GTIN (EAN)	4050118471533
数量	1 items

ACT20X-SDI-HDO-H-P

Weidmüller Interface GmbH & Co. KG
Klingenbergstraße 26
D-32758 Detmold
Germany

www.weidmueller.com

技术数据

审批

MAMID 认证



ROHS 一致

UL File Number Search [UL 网站](#)

证书号 (cULus) E337701

尺寸和重量

深	113.6 mm	深度 (英寸)	4.4724 inch
高度	127.1 mm	高度 (英寸)	5.0039 inch
宽度	22.5 mm	宽度 (英寸)	0.8858 inch
净重	170 g		

温度

存储温度	-20 °C...85 °C	工作温度	-20 °C...60 °C
湿度	0...95 % (无凝结)		

失效概率

SIL PAPER	SIL certificate - PDF/ Cert_Weidmueller_070902_P0002_C004_V2R1.pdf (application/pdf)	SIL 符合 IEC 61508	2
MTBF	175 a	SFF	91 %

环保产品合规

RoHS 合规状态	合规, 有例外
RoHS 豁免 (如适用/已知)	7a, 7cl
REACH SVHC	Lead 7439-92-1
SCIP	2f6dd957-421a-46db-a0c2-cf1609156924

Assembling

安装方式	卡入安装式支持轨道	安装导轨已装备	TS 35
安装位置	水平或垂直		

输入

输入数量	1	型号	NPN, PNP 晶体管, 切换信号 [输入安全侧阀门组件]
输入电压	≤ 28 V DC, Trigger level low: ≤ 2.0 V DC (NPN), ≤ 8.0 V DC (PNP), Trigger level high: ≥ 4.0 V DC (NPN), ≥ 10.0 V DC (PNP)	电压输入电阻	3.5 kΩ

输出

类型	本安回路, 数字量, 输出 = 输入, 直接或反接 (可设置)	输出路数, Ex	1
残压 (电流回路)	<40 mVeff	输出值	因端子分配而异

ACT20X-SDI-HDO-H-P

Weidmüller Interface GmbH & Co. KG
 Klingenbergstraße 26
 D-32758 Detmold
 Germany

www.weidmueller.com

技术数据

输出 (状态)

滞后	0.1 mA (开关阈)	类型	状态继电器, 1 NC (无电压)
警报功能	无供电电压, 设备错误	警报输出数目	1
额定开关电压	≤ 125 V AC / 110 V DC (安全范围) ≤ 32 V AC / 32 V DC (区域2)	持续电流	≤ 0.5 A AC / 0.3 A DC (安全区), ≤ 0.5 A AC / 1 A DC (区 2)
额定功率	≤ 62.5 VA / 32 W (安全范围) ≤ 16 VA / 32 W (区域 2)		

通用参数

联接类型	PUSH IN	湿度	0...95 % (无凝结)
防护等级	IP20	电源电压	19.2...31.2 V DC
阶跃响应时间	10 ms	配置	带 FDT/DTM 软件, 需要配置适配器 8978580000 CBX200 USB
工作海拔	≤ 2000 m		

绝缘参数

EMC 标准	EN 61326-1	标准	EN 61010-1
绝缘电压	2.6 kV (输入/输出)	额定电压	300 V

防爆应用参数 (ATEX)

ATEX - 标记 气体	II (1) G [Ex ia Ga] IIC/IIB/IIA	ATEX - 标记 灰尘	II (1) D [Ex ia Da] IIIC, I (M1) [Ex ia Ma] I
IECEx - 标记 气体	Ex ec nC IIC T4 Gc, [Ex ia Ga] IIC/IIB/IIA	安装位置	设备安装在安全区域, 区域 2

联接参数

联接类型	PUSH IN	导线最小压接面积 AWG	AWG 26
导线最大压接面积 AWG	AWG 14	单股导线的最小压接面积	0.2 mm ²
单股导线最大截面	2.5 mm ²	最小多股导线接线截面	0.2 mm ²
最大压接面积 软导线	2.5 mm ²	导线连接截面, 多股细导线, 带管状端头 DIN 46228/4, 最小	0.2 mm ²
导线连接截面, 多股细导线, 带管状端头 DIN 46228/4, 最大	2.5 mm ²		

保修

质保期	3年
-----	----

产品描述

产品描述 ACT20X-SDI-HDO-S 电磁阀开关/报警变送器在非危险区域有一个输入, 并在危险区域 0 区有一个输出。该设备适用于开关, 例如电磁阀或报警变送器。该设备有单通道或双通道版本。

特性

- 电磁阀开关/报警变送器, 适用于控制安装在危险区域中的电磁、声音报警和 LED。
- 1-通道或 2-通道版本提供 35 mA 或 60 mA 这两种输出电流的型号。
- 使用 FDT/DTM 软件 "WI-Manager" 进行配置和诊断。
- 为每个通道选择直接或反向功能, 并有可能减少到危险区域的输出电流, 以适应应用的需求。
- 该设备可以安装在安全区和防爆区 2 (zone 2 / division 2), 可从区域 0、1、2、20、21 和 22, 以及 I/II/III 级 1 区 A-G 组产品接收信号。
- 扩展自行诊断: 通过单个状态继电器监测错误事件。
- LED 指示: 绿色和 2 个黄色/红色的前面板 LED 指示运行状态和故障。

ACT20X-SDI-HDO-H-P

Weidmüller Interface GmbH & Co. KG
Klingenbergstraße 26
D-32758 Detmold
Germany

www.weidmueller.com

技术数据

- 在输入、输出和电源之间进行 3 端电气隔离。

分类

ETIM 8.0	EC002653	ETIM 9.0	EC002653
ETIM 10.0	EC002653	ECLASS 14.0	27-21-01-20
ECLASS 15.0	27-21-01-20		

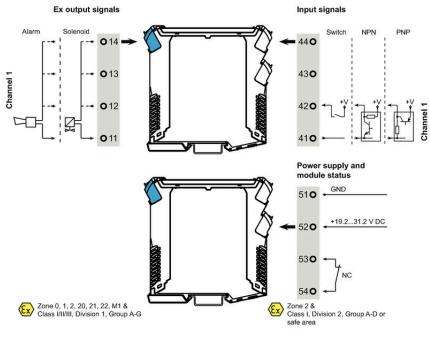
ACT20X-SDI-HDO-H-P

Weidmüller Interface GmbH & Co. KG
Klingenbergstraße 26
D-32758 Detmold
Germany

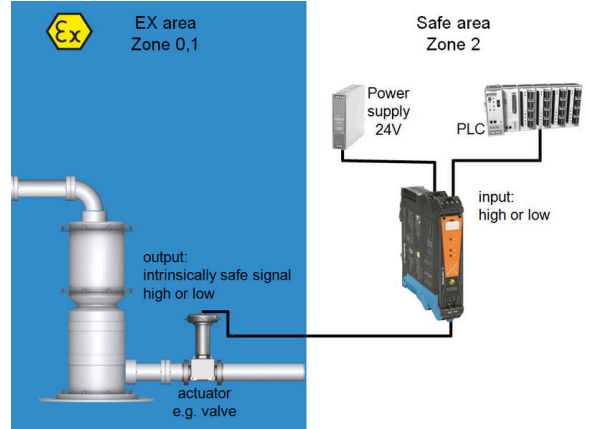
图纸

www.weidmueller.com

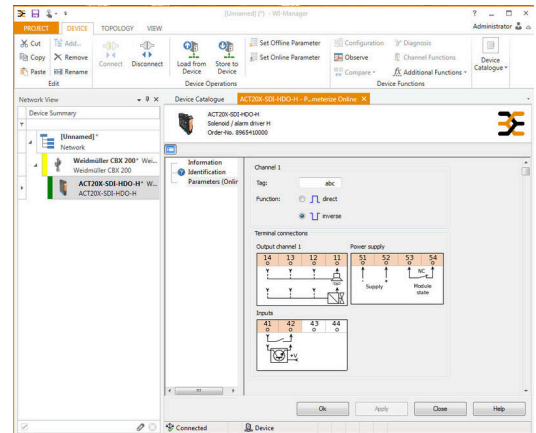
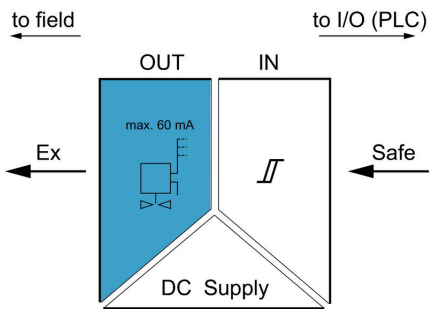
Connection diagram



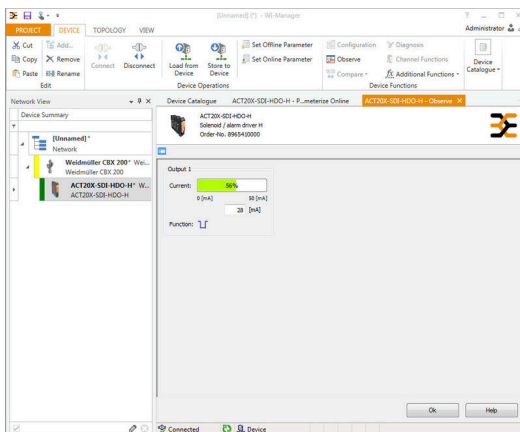
应用



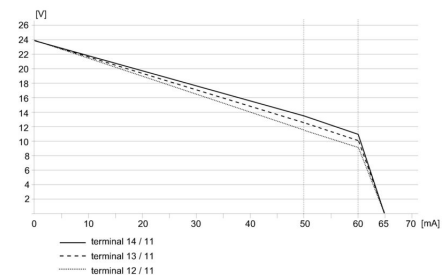
Block diagram



电流温度曲线



89654100009505.eps



screenshot of "observe" with FDT2 / DTM software

电流温度曲线



Removable terminals with coding

ACT20X-SDI-HDO-H-P

Weidmüller Interface GmbH & Co. KG
Klingenbergstraße 26
D-32758 Detmold
Germany

附件

www.weidmueller.com

空白



ESG 采用 Multicard 格式, 用于多种常用电气设备, 是久经考验的标记号。高品质的设备与高对比度外观相得益彰。适合于以下设备生产商的设备: Siemens、ABB、Beckhoff 等。

优点:

- 可根据型号选择自粘式或卡入式标签
- 为断路器等设备提供导轨安装式 ESG 标记号。
- 根据说明采用激光进行个性化打印

针对定制打印: 请根据您的标签技术规范, 向我们发送一个我们标签制作软件 M-Print PRO 的文件, 或使用 M-Print PRO 在线版 (无需安装)。

通用订货数据

类型	ESG 6.6/20 BHZ 5.00/04	版本
订货号	1082540000	ESG, 设备标识牌 x 20 mm, PA 66, 颜色编码: 白色, 插拔式
GTIN (EAN)	4032248845439	
数量	200 ST	
类型	ESG 8/13.5/43.3 SAI AU	版本
订货号	1912130000	ESG, 设备标识牌 x 13.5 mm, PA 66, 颜色编码: 透明, 插拔式
GTIN (EAN)	4032248541164	
数量	5 ST	

可配置接口



通用订货数据

类型	CBX200 USB	版本
订货号	8978580000	
GTIN (EAN)	4032248813759	
数量	1 ST	