

**ACT20X-HDI-SDO-P**

**Weidmüller Interface GmbH & Co. KG**  
 Klingenbergstraße 26  
 D-32758 Detmold  
 Germany

www.weidmueller.com

产品图片, 与插图相似



ACT20X-HDI-SDO-S/ 2HDI-2SDO-S 隔离开关放大器是用于 NAMUR 传感器信号或防爆 0 区简单开关信号的专用信号隔离转换器

- 正切换的晶体管输出 (NPN) 会提供安全范围内的输出信号
  - 发生故障时, 内置报警触点发出警告 ; 有助于故障排除, 并增强系统可用性。
- 导轨安装型隔离开关放大器  
 可选择单通道或双通道规格 每通道宽度仅为 11 mm, 可以节省电气柜内的空间。

**通用订货数据**

版本	EX signal isolating converter, Ex-input: NAMUR sensor/switch, Safe-output: Optocoupler, 1-channel
订货号	<a href="#">2456070000</a>
类型	ACT20X-HDI-SDO-P
GTIN (EAN)	4050118471267
数量	1 items

## ACT20X-HDI-SDO-P

Weidmüller Interface GmbH & Co. KG  
Klingenbergstraße 26  
D-32758 Detmold  
Germany

www.weidmueller.com

## 技术数据

## 审批

MAMID 认证



ROHS

一致

UL File Number Search

[UL 网站](#)

证书号 (cULus)

E337701

## 尺寸和重量

深	114.6 mm	深度 (英寸)	4.5118 inch
高度	127.3 mm	高度 (英寸)	5.0118 inch
宽度	22.5 mm	宽度 (英寸)	0.8858 inch
净重	170 g		

## 温度

存储温度	-20 °C...85 °C	工作温度	-20 °C...60 °C
湿度	0...95 % (无凝结)		

## 失效概率

SIL PAPER	SIL certificate - PDF/ Cert_Weidmueller_070902_P0002_C001_V2R1.pdf (application/pdf)	SIL 符合 IEC 61508	2
MTBF	215 a		

## 环保产品合规

RoHS 合规状态	合规, 有例外
RoHS 豁免 (如适用/已知)	7a, 7c1
REACH SVHC	Lead 7439-92-1
SCIP	2f6dd957-421a-46db-a0c2-cf1609156924

## Assembling

安装方式	卡入安装式支持轨道	安装导轨已装备	TS 35
安装位置	水平或垂直		

## 输入 EX

传感器	NAMUR 传感器符合 EN60947-5-6, 开关, 带/ 无RS,RP	输入频率	0...5 kHz
输入电阻	1 kΩ	型号	本安回路
传感器电源	8 V DC / 8 mA	导线电阻	串联电阻器 750Ω, 并联电 阻器 15kΩ
断线时的输出信号	< 0.1 mA, > 6.5 mA (断线 时)	脉冲持续时间	> 0.1 ms
NAMUR 电源	8 V DC / 8 mA	低电平触发	< 1.2 mA
高电平触发	> 2.1 mA		

**ACT20X-HDI-SDO-P**

**Weidmüller Interface GmbH & Co. KG**  
Klingenbergstraße 26  
D-32758 Detmold  
Germany

www.weidmueller.com

**技术数据**

**数字输出**

数字输出	1	最大开关频率	≤ 5 kHz
类型	NPN 晶体管	功能	输出 = 输入, 直向或逆向 (可配置)
额定开关电压	30 V DC	持续电流	80 mA

**输出 (状态)**

滞后	0.1 mA (开关阈)	类型	状态继电器, 1 NC (无电压)
警报功能	设备错误, 无供电电压, 输入端短路, 输入端开路	警报输出数目	1
额定开关电压	≤ 125 V AC / 110 V DC (安全范围) ≤ 32 V AC / 32 V DC (区域2)	持续电流	≤ 0.5 A AC / 0.3 A DC (安全区), ≤ 0.5 A AC / 1 A DC (区 2)
额定功率	≤ 62.5 VA / 32 W (安全范围) ≤ 16 VA / 32 W (区域 2)		

**通用参数**

联接类型	PUSH IN	湿度	0...95 % (无凝结)
防护等级	IP20	电源电压	19.2...31.2 V DC
配置	带 FDT/DTM 软件, 需要配置适配器 8978580000 CBX200 USB	工作海拔	≤ 2000 m

**绝缘参数**

EMC 标准	EN 61326-1	标准	EN 61010-1
绝缘电压	2.6 kV (输入/输出)	额定电压	300 V

**防爆应用参数 (ATEX)**

ATEX - 标记 气体	II (1) G [Ex ia Ga] IIC/IIB/IIA	ATEX - 标记 灰尘	II (1) D [Ex ia Da] IIIC, I (M1) [Ex ia Ma] I
IECEx - 标记 气体	Ex ec nC IIC T4 Gc, [Ex ia Ga] IIC/IIB/IIA	安装位置	设备安装在安全区域, 区域 2

**联接参数**

联接类型	PUSH IN	导线最小压接面积 AWG	AWG 26
导线最大压接面积 AWG	AWG 14	单股导线的最小压接面积	0.2 mm <sup>2</sup>
单股导线最大截面	2.5 mm <sup>2</sup>	最小多股导线接线截面	0.2 mm <sup>2</sup>
最大压接面积 软导线	2.5 mm <sup>2</sup>	导线连接截面, 多股细导线, 带管状端头 DIN 46228/4, 最小	0.2 mm <sup>2</sup>
导线连接截面, 多股细导线, 带管状端头 DIN 46228/4, 最大	2.5 mm <sup>2</sup>		

**保修**

质保期	3年
-----	----

**产品描述**

产品描述	ACT20X-HDI-SDO-S 系列设备可将经电气隔离的数字信号从潜在爆炸性环境传输到非危险或低危险区域。输入电路的设计遵循本质安全原理。
------	--

## 技术数据

它们可以根据 EN 60947-5-6 来处理 NAMUR 传感器信号，或者连接到零电位触点（带或不带电阻电路）。单通道和双通道版本提供了继电器或晶体管输出。

### 分类

ETIM 8.0	EC002653	ETIM 9.0	EC002653
ETIM 10.0	EC002653	ECLASS 14.0	27-21-01-20
ECLASS 15.0	27-21-01-20		

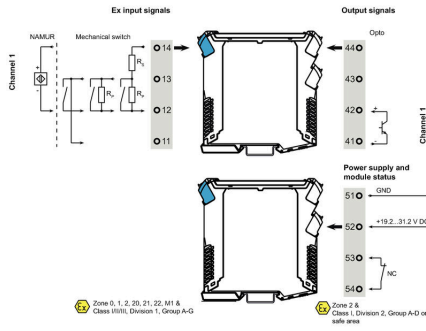
ACT20X-HDI-SDO-P

Weidmüller Interface GmbH & Co. KG  
 Klingenbergstraße 26  
 D-32758 Detmold  
 Germany

图纸

www.weidmueller.com

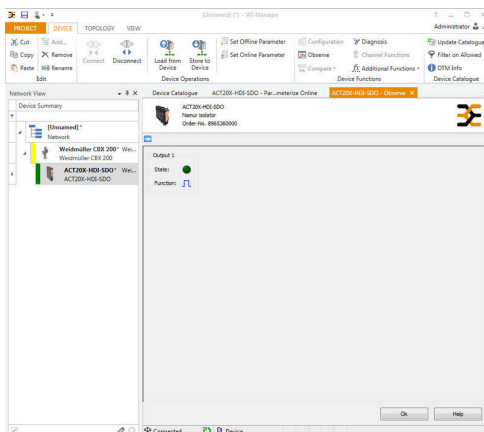
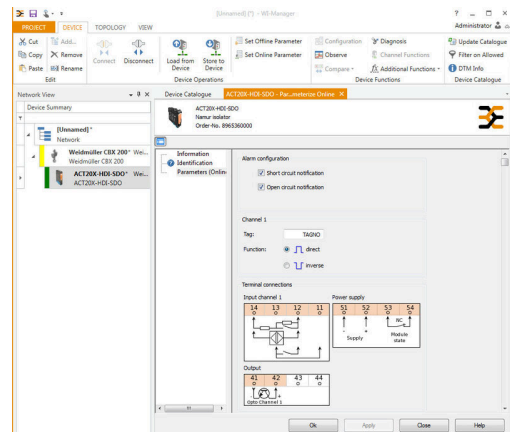
Connection diagram



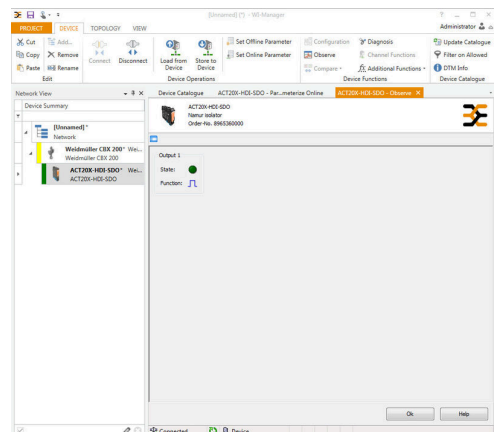
应用



Block diagram



89653600004806.tif



screenshot of "observe" with FDT2 / DTM software

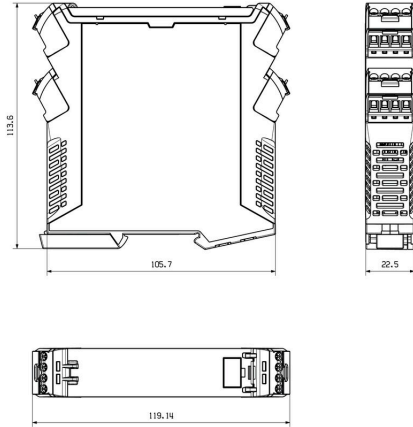
ACT20X-HDI-SDO-P

Weidmüller Interface GmbH & Co. KG  
Klingenbergstraße 26  
D-32758 Detmold  
Germany

图纸

[www.weidmueller.com](http://www.weidmueller.com)

尺寸图



Removable terminals with coding

ACT20X-HDI-SDO-P

Weidmüller Interface GmbH & Co. KG  
Klingenbergstraße 26  
D-32758 Detmold  
Germany

附件

www.weidmueller.com

空白



ESG 采用 Multicard 格式, 用于多种常用电气设备, 是久经考验的标记号。高品质的设备与高对比度外观相得益彰。适合于以下设备生产商的设备: Siemens、ABB、Beckhoff 等。

优点:

- 可根据型号选择自粘式或卡入式标签
- 为断路器等设备提供导轨安装式 ESG 标记号。
- 根据说明采用激光进行个性化打印

针对定制打印: 请根据您的标签技术规范, 向我们发送一个我们标签制作软件 M-Print PRO 的文件, 或使用 M-Print PRO 在线版 (无需安装)。

通用订货数据

类型	ESG 6.6/20 BHZ 5.00/04	版本
订货号	<a href="#">1082540000</a>	ESG, 设备标识牌 x 20 mm, PA 66, 颜色编码: 白色, 插拔式
GTIN (EAN)	4032248845439	
数量	200 ST	
类型	ESG 8/13.5/43.3 SAI AU	版本
订货号	<a href="#">1912130000</a>	ESG, 设备标识牌 x 13.5 mm, PA 66, 颜色编码: 透明, 插拔式
GTIN (EAN)	4032248541164	
数量	5 ST	

可配置接口



通用订货数据

类型	CBX200 USB	版本
订货号	<a href="#">8978580000</a>	
GTIN (EAN)	4032248813759	
数量	1 ST	