

IE-CDR-V14MSCPOF/VAPM-C II

Weidmüller Interface GmbH & Co. KG
 Klingenbergstraße 26
 D-32758 Detmold
 Germany

www.weidmueller.com



FreeCon 有源 PROFINET 中继器，用于符合标准 IEC 61076-3-117 的推拉式 Var.14 插拔式连接器以及符合 PROFINET 规范的推拉式电源

通用订货数据

版本	PROFINET POF 中继器, FreeCon, IP65
订货号	2455360000
类型	IE-CDR-V14MSCPOF/VAPM-C II
GTIN (EAN)	4050118469967
数量	1 items

IE-CDR-V14MSCPOF/VAPM-C II

Weidmüller Interface GmbH & Co. KG
Klingenbergstraße 26
D-32758 Detmold
Germany

www.weidmueller.com

技术数据

审批

MAMID 认证



ROHS

一致

UL File Number Search

[UL 网站](#)

证书号 (cULus)

E141197

尺寸和重量

深	53 mm	深度 (英寸)	2.0866 inch
宽度	100 mm	宽度 (英寸)	3.937 inch
长度	130.4 mm	长度 (英寸)	5.1338 inch
净重	680.24 g		

温度

存储温度	工作温度	-20 °C...55 °C
安装温度		

环保产品合规

RoHS 合规状态	合规, 有例外
RoHS 豁免 (如适用/已知)	6c
REACH SVHC	Lead 7439-92-1
SCIP	67cf1078-beca-4687-860b-dc475a6ec24a

通用参数

阻燃等级符合 UL 94	V-0	外壳基本材料	铝型材, 盒盖: 锌压铸件, 电镀
安装方式	无	防护等级	IP65
插拔次数	≥ 100	布线	PROFINET
电源接口	PROFINET PushPull Power	数据接口	PROFINET PushPull SCRJ POF (V14)

通用标准

PROFINET 规范	Conformance Class C acc. V2.3	连接器标准	IEC 61076-3-117 Var. 14, IEC 61754-24
网络标准	IEC 61158, IEC 61784	证书号 (cULus)	E141197

电气特性

电压类型	直流电	波特率	100 MB
操作电压	24 V	协议	PROFINET IRT
电流消耗	典型值 200 mA	LED	FO1: 端口激活, FO2: 端口激活, SF: 累计错误, BF: 总线错误, US1: 电压 1 (电子装置), US2: 电压 2, ACT1: 活动性端口1, ACT2: 活动性端口2
工作电压范围	18...30 V DC		

IE-CDR-V14MSCPOF/VAPM-C II

Weidmüller Interface GmbH & Co. KG
Klingenbergstraße 26
D-32758 Detmold
Germany

www.weidmueller.com

技术数据

重要注意事项

产品信息 1253240000 的后续开发, IE-CDR-V14MSCPOF/VAPM-C。调试时必须安装新的 GSDML 文件 (参见下载)。

分类

ETIM 8.0	EC000732	ETIM 9.0	EC000732
ETIM 10.0	EC000732	ECLASS 14.0	19-17-02-06
ECLASS 15.0	19-17-02-06		

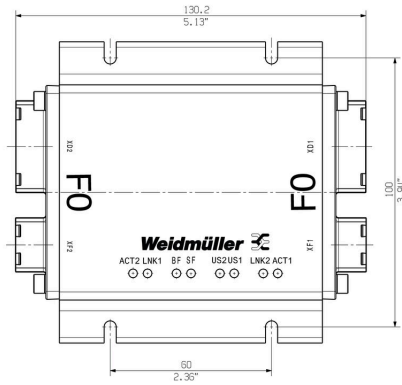
IE-CDR-V14MSCPOF/VAPM-C II

Weidmüller Interface GmbH & Co. KG
 Klingenbergstraße 26
 D-32758 Detmold
 Germany

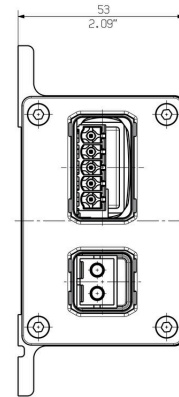
www.weidmueller.com

图纸

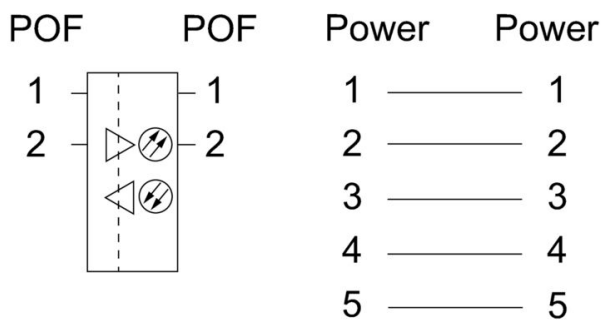
尺寸图



尺寸图



接线图



IE-CDR-V14MSCPOF/VAPM-C II

Weidmüller Interface GmbH & Co. KG
Klingenbergstraße 26
D-32758 Detmold
Germany

www.weidmueller.com

附件

Sets

PushPull Power 接插件, PROFINET 规范



通用订货数据

类型	IE-PS-VAPM-5P-2.5	版本	
订货号	2465440000	电源连接器, 插头, PROFINET, 接插件套件	
GTIN (EAN)	4050118522136		
数量	1 ST		