

SAIL-M12WM12W-L-0.3PGR

Weidmüller Interface GmbH & Co. KG
Klingenbergstraße 26
D-32758 Detmold
Germany

www.weidmueller.com



您的外围设备应配备更大的电源。借助我们新的 M12 接插件，超过 250 V 和 2 A 的电压不会出现任何问题。紧凑型 A-、K-、L-、S- 和 T-编码 M12 接插件用于传输最高 630 V 交流电或 60 V 直流电的电压以及 12 A 的电流。

通用订货数据

版本	传感器/执行器导线, 导线, M12 / M12, 回路数: 5, 0.3 m, 插针, 90° - 插座 90°, 带屏蔽: 无, LED: 不, 护套材料: PUR, 卤素: 不
订货号	2455300030
类型	SAIL-M12WM12W-L-0.3PGR
GTIN (EAN)	4050118629996
数量	1 items

SAIL-M12WM12W-L-0.3PGR

Weidmüller Interface GmbH & Co. KG
Klingenbergstraße 26
D-32758 Detmold
Germany

www.weidmueller.com

技术数据

审批

MAMID 认证



ROHS 一致

尺寸和重量

净重 89 g

环保产品合规

RoHS 合规状态 符合要求
REACH SVHC Lead 7439-92-1
SCIP e8d8af70-4c85-4483-bc8c-9bc5b598e2a9

电缆技术参数

电缆长度	0.3 m	护套颜色	灰色
适用于拖曳电缆	是	芯线横截面积	1.5 mm ²
带屏蔽	无	卤素	不
绝缘	PP	加速度	5 m/s ²
最小弯曲半径, 可变	7.5 *直径	最小弯曲半径, 固定	4 x 电缆直径
弯曲循环	10 Mio	传输速率	5 m/s
护套材料	PUR	电缆长度可配置	无
外部覆层符合 UL AWM 样式	20939 (80 °C / 600 V)	辐照交联	无
防焊接火花	无	颜色编码	棕色, 白色, 蓝色, 黑色, 粉色
静止时的温度范围	-40...80 °C	耐焊珠高温	无
移动中的温度范围	-30...80 °C	回路数	5
外径	8 mm ± 0.2 mm		

基本技术信息

编码	L-coded	联接螺纹	M12 / M12
插针镀层	镀金的	LED	不
类型	插针, 90° - 插座 90°	外壳基本材料	PUR
绝缘电阻	108 Ω	额定电压	50 V
额定电流	16 A	防护等级	IP65, IP67, 拧入时
插拔次数	≤ 100	污染等级	3
跳线	不	外壳温度范围	-40 ... +85 °C
拧紧力矩	M12: 0.8 - 1.2Nm		

电气特性

绝缘电阻 108 Ω 额定电压 50 V

右插头

插头, 右 M12, L-编码, IP67, 孔式端头, 弯曲 90°, 塑料, 不带屏蔽

SAIL-M12WM12W-L-0.3PGR

Weidmüller Interface GmbH & Co. KG
 Klingenbergstraße 26
 D-32758 Detmold
 Germany

技术数据

www.weidmueller.com

左插头

插头, 左	M12, L-编码, IP67, 针式端头, 弯曲 90°, 塑料, 不带屏蔽
-------	---

分类

ETIM 8.0	EC001855	ETIM 9.0	EC001855
ETIM 10.0	EC001855	ECLASS 14.0	27-06-03-11
ECLASS 15.0	27-06-03-11		

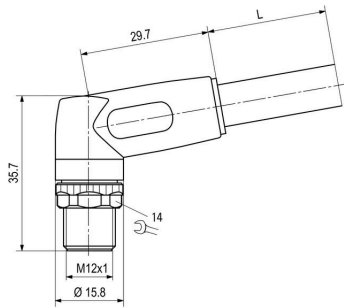
SAIL-M12WM12W-L-0.3PGR

Weidmüller Interface GmbH & Co. KG
 Klängenbergstraße 26
 D-32758 Detmold
 Germany

www.weidmueller.com

图纸

尺寸图



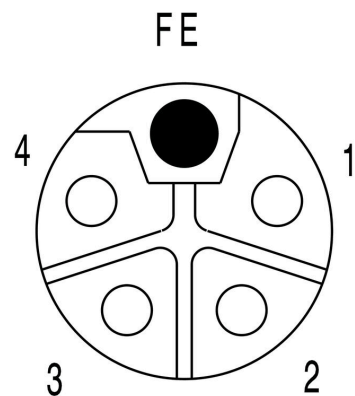
尺寸图



插针分配方案



插针分配方案



接线图



理想的工具：Screwty® 带扭矩功能

