

## SAIL-M12W-K-1.5P

Weidmüller Interface GmbH & Co. KG  
Klingenbergstraße 26  
D-32758 Detmold  
Germany

www.weidmueller.com



您的外围设备应配备更大的电源。借助我们新的 M12 接插件，超过 250 V 和 2 A 的电压不会出现任何问题。紧凑型 A-、K-、L-、S- 和 T-编码 M12 接插件用于传输最高 630 V 交流电或 60 V 直流电的电压以及 12 A 的电流。

## 通用订货数据

版本	电源电缆, 一端不带连接器, M12, 回路数: 5 (4 + PE), 1.5 m, 销钉, 90°, 带屏蔽: 无, LED: 不, 护套材料: PUR, 卤素: 不
订货号	<a href="#">2455230150</a>
类型	SAIL-M12W-K-1.5P
GTIN (EAN)	4050118470161
数量	1 items

## SAIL-M12W-K-1.5P

Weidmüller Interface GmbH & Co. KG  
Klingenbergstraße 26  
D-32758 Detmold  
Germany

www.weidmueller.com

## 技术数据

## 审批

MAMID 认证



ROHS 一致

UL File Number Search [UL 网站](#)

证书号 (cULus) E257571

## 尺寸和重量

净重 100 g

## 环保产品合规

RoHS 合规状态 符合要求

REACH SVHC Lead 7439-92-1

SCIP e8d8af70-4c85-4483-bc8c-9bc5b598e2a9

## 电缆技术参数

电缆长度	1.5 m	护套颜色	黑色
PE 功能	是	适用于拖曳电缆	是
芯线横截面积	1.5 mm <sup>2</sup>	带屏蔽	无
卤素	不	绝缘	PP
加速度	5 m/s <sup>2</sup>	最小弯曲半径, 可变	7.5 x 电缆直径
最小弯曲半径, 固定	4 x 电缆直径	弯曲循环	10 Mio
传输速率	5 m/s	护套材料	PUR
电缆长度可配置	无	外部覆层符合 UL AWM 样式	20939 (80 °C / 600 V)
辐照交联	无	防焊接火花	无
颜色编码	绿/黄, 黑色 (1), 黑色 (2), 黑色 (3), 黑色 (4)	静止时的温度范围	-40...80 °C
耐焊珠高温	无	移动中的温度范围	-30...80 °C
回路数	5 (4 + PE)	外径	8 mm ± 0.2 mm

## 基本技术信息

编码	K-coded	联接螺纹	M12
插针镀层	镀金的	LED	不
类型	销钉, 90°	外壳基本材料	PUR
绝缘电阻	108 Ω	额定电压	600 V
额定电流	12 A	防护等级	IP65, IP67, 拧入时
插拔次数	≤ 100	污染等级	3
跳线	不	外壳温度范围	-40 ... +85 °C
拧紧力矩	M12: 0.8 - 1.2Nm		

## 通用标准

连接器标准 IEC 61076-2-111 证书号 (cULus) E257571

## 标准

连接器标准 IEC 61076-2-111

**SAIL-M12W-K-1.5P**

**Weidmüller Interface GmbH & Co. KG**  
 Klingenbergstraße 26  
 D-32758 Detmold  
 Germany

www.weidmueller.com

技术数据

电气特性

绝缘电阻	108 Ω	额定电压	600 V
------	-------	------	-------

右插头

插头, 右	自由导线端
-------	-------

左插头

插头, 左	M12, K-编码, IP67, 针式端头, 弯曲 90°, 塑料, 不带屏蔽
-------	---

分类

ETIM 8.0	EC001855	ETIM 9.0	EC001855
ETIM 10.0	EC001855	ECLASS 14.0	27-06-03-11
ECLASS 15.0	27-06-03-11		

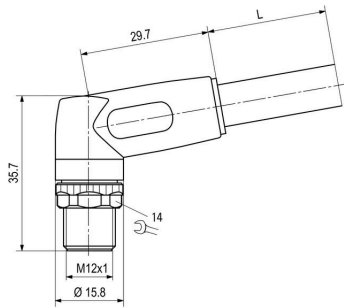
SAIL-M12W-K-1.5P

Weidmüller Interface GmbH & Co. KG  
Klingenbergstraße 26  
D-32758 Detmold  
Germany

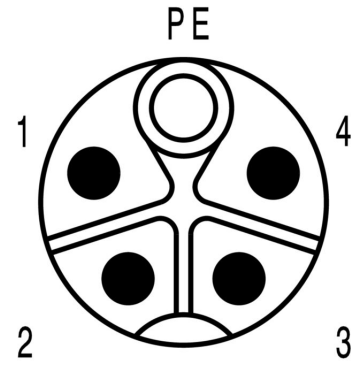
www.weidmueller.com

图纸

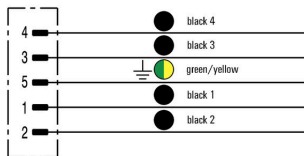
尺寸图



插针分配方案



接线图



理想的工具：Screwty® 带扭矩功能

