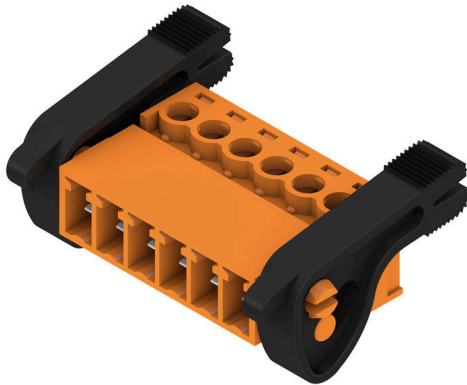


SCZ 3.81/06/180LR SN OR BX

Weidmüller Interface GmbH & Co. KG
Klingenbergstraße 26
D-32758 Detmold
Germany

www.weidmueller.com

产品图片



压线框接线反向插头 SCZ 适用于间距为 3.81 毫米的直线联接。有两种使用方式：

- 用于线到线 (SCZ 对 BCZ) 场合
- 及板到线 (SCZ 对 BCL) 场合

SCZ 有四种样式：

- 标准闭口型 (“G”)
- 螺母法兰型 (“F”)
- 螺钉法兰型 (“FI”)
- 及魏德米勒受专利保护的释放杆，无需工具即可实现无应变断开

SCZ 提供了标记和编码空间

通用订货数据

| | |
|------------|---|
| 版本 | PCB 接插件, 反向插头, 3.81 mm, 回路数: 6, 180°, 压线框联接, 压接范围, 最大: 1.5 mm², 盒装 |
| 订货号 | 2444110000 |
| 类型 | SCZ 3.81/06/180LR SN OR BX |
| GTIN (EAN) | 4050118542790 |
| 数量 | 50 items |
| 产品数据 | IEC: 320 V / 17.5 A / 0.2 - 1.5 mm² UL: 300 V / 10 A / AWG 28 - AWG 16 |
| 包装 | 盒装 |

SCZ 3.81/06/180LR SN OR BX

Weidmüller Interface GmbH & Co. KG
Klingenbergstraße 26
D-32758 Detmold
Germany

www.weidmueller.com

技术数据

审批

MAMID 认证



ROHS

一致

UL File Number Search

[UL 网站](#)

cURus 证书号

E60693

尺寸和重量

| | | | |
|----|---------|---------|-------------|
| 深 | 21.9 mm | 深度 (英寸) | 0.8622 inch |
| 高度 | 15.2 mm | 高度 (英寸) | 0.5984 inch |
| 净重 | 6.71 g | | |

环保产品合规

| | |
|------------------|--------------------------------------|
| RoHS 合规状态 | 合规, 有例外 |
| RoHS 豁免 (如适用/已知) | 6c |
| REACH SVHC | Lead 7439-92-1 |
| SCIP | cec56c8c-fe86-40ec-b01a-efe288a878ac |

系统参数

| | | | | | | |
|--------------------------|-----------------------------|------|--|----|--------|----|
| 产品系列 | OMNIMATE 信号 - BC/SC 3.81 系列 | | | | | |
| 联接类型 | 现场接线 | | | | | |
| 导线连接方式 | 压线框联接 | | | | | |
| 间距 P (单位: mm) | 3.81 mm | | | | | |
| 间距 P (单位: inch) | 0.150 " | | | | | |
| 导线出线方向 | 180° | | | | | |
| 回路数 | 6 | | | | | |
| L1 (mm) | 19.05 mm | | | | | |
| L1 (inch) | 0.750 " | | | | | |
| 层数 | 1 | | | | | |
| 插针排数 | 1 | | | | | |
| 额定横截面 | 1 mm ² | | | | | |
| 防触电保护 (按照 DIN VDE 57106) | 手指安全保护 插入时/未插入时 | | | | | |
| 防触电保护 (按照 DIN VDE 0470) | IP 20 已插入/ IP 10 未插入 | | | | | |
| 通道电阻 | ≤5 mΩ | | | | | |
| 可编码 | 是 | | | | | |
| 剥线长度 | 7 mm | | | | | |
| 压接螺钉 | M 2 | | | | | |
| 直杆螺丝刀口尺寸 | 0.4 x 2.5 | | | | | |
| 相关标准 | DIN 5264 | | | | | |
| 插拔次数 | 25 | | | | | |
| 插拔力 / 回路, 最大 | 8 N | | | | | |
| 拉力 / 回路, 最大 | 5 N | | | | | |
| 拧紧扭矩 | 扭矩类型 | 导线连接 | | | | |
| | 使用信息 | 拧紧力矩 | <table border="1"> <tr> <td>最小</td> <td>0.2 Nm</td> </tr> <tr> <td>最大</td> <td>0.25 Nm</td> </tr> </table> | 最小 | 0.2 Nm | 最大 |
| 最小 | 0.2 Nm | | | | | |
| 最大 | 0.25 Nm | | | | | |

材料数据

| | | | |
|----------------|-------------|----------------------|-----|
| 绝缘材料 | PA 66 GF 30 | 颜色编码 | 橙色 |
| 比色表 (相似) | RAL 2000 | 绝缘材料组 | II |
| 相比漏电起痕指数 (CTI) | ≥ 550 | Moisture Level (MSL) | |
| 阻燃等级符合 UL 94 | V-0 | 触点材料 | 铜合金 |

SCZ 3.81/06/180LR SN OR BX

Weidmüller Interface GmbH & Co. KG
 Klingenbergstraße 26
 D-32758 Detmold
 Germany

www.weidmueller.com

技术数据

| | | | |
|--------|--------|----------|-------------|
| 插针镀层 | 镀锡 | 插头触点叠层结构 | 4...8 µm Sn |
| 最低存放温度 | -40 °C | 最高存放温度 | 70 °C |
| 最低操作温度 | -50 °C | 最高操作温度 | 120 °C |
| 最小安装温度 | -25 °C | 最大安装温度范围 | 120 °C |

适用导线

| | |
|-------------------------------|--------------------------|
| 压接范围, 最小 | 0.08 mm ² |
| 压接范围, 最大 | 1.5 mm ² |
| 导线最小压接面积 AWG | AWG 28 |
| 导线最大压接面积 AWG | AWG 16 |
| 单股导线的, 最小值 H05(07) V-U | 0.2 mm ² |
| 单股导线的, 最大值 H05(07) V-U | 1.5 mm ² |
| 软导线, 最小压接面积 H05(07) V-K | 0.2 mm ² |
| 软导线, 最大压接面积 H05(07) V-K | 1.5 mm ² |
| 最小压接面积 带预绝缘管状端头(DIN 46 228/4) | 0.2 mm ² |
| 最大压接面积 带预绝缘管状端头(DIN 46 228/4) | 1.5 mm ² |
| 带导线管状端头, DIN 46228 部分 1, 最小 | 0.2 mm ² |
| 最大压接面积 带管状端头, 符合DIN46 228/ 1 | 1.5 mm ² |
| 塞规符合 EN 60999 a x b ; ø | 2.4 mm x 1.5 mm ; 2.4 mm |

| | | | |
|----------|----------|---------|-------------------------|
| 可压接导线 | 导线连接 截面积 | 型号 | 细绞线 |
| | | 标称 | 0.5 mm ² |
| 管状端头 | 管状端头 | 剥线长度 | 标称 6 mm |
| | | 推荐的管状端头 | H0.5/6 |
| | | 型号 | 细绞线 |
| 导线连接 截面积 | 管状端头 | 标称 | 0.75 mm ² |
| | | 剥线长度 | 标称 6 mm |
| | | 推荐的管状端头 | H0.75/6 |
| 导线连接 截面积 | 管状端头 | 型号 | 细绞线 |
| | | 标称 | 1 mm ² |
| | | 剥线长度 | 标称 6 mm |
| 导线连接 截面积 | 管状端头 | 推荐的管状端头 | H1.0/6 |
| | | 型号 | 细绞线 |
| | | 标称 | 1.5 mm ² |
| 导线连接 截面积 | 管状端头 | 剥线长度 | 标称 7 mm |
| | | 推荐的管状端头 | H1.5/7 |
| | | 型号 | 细绞线 |

参考文本 塑料套环的外径不应大于节距 (P), 根据产品和额定电压选择管状端头的长度。

额定数据符合 CSA 标准

| | | | |
|--------------------|--------|--------------------|--------|
| 额定电压 (使用组 B / CSA) | 300 V | 额定电压 (使用组 C / CSA) | 50 V |
| 额定电流 (使用组 B / CSA) | 10 A | 额定电流 (使用组 C / CSA) | 10 A |
| 导线最小压接面积, AWG, | AWG 28 | 导线最大压接面积, AWG | AWG 16 |

额定数据符合 UL 1059 标准

| | | | |
|------------------------|-------------------|------------------------|--------|
| 机构 | CURUS | cURus 证书号 | E60693 |
| 额定电压 (使用组 B / UL 1059) | 300 V | 额定电压 (使用组 D / UL 1059) | 300 V |
| 额定电流 (使用组 B / UL 1059) | 10 A | 额定电流 (使用组 D / UL 1059) | 10 A |
| 导线最小压接面积, AWG | AWG 28 | 导线最大压接面积, AWG | AWG 16 |
| 参见认证参数 | 规格为最大值, 详情参见认证证书。 | | |

SCZ 3.81/06/180LR SN OR BX

Weidmüller Interface GmbH & Co. KG
 Klingenbergstraße 26
 D-32758 Detmold
 Germany

www.weidmueller.com

技术数据

包装

| | | | |
|--------|-----------|--------|-----------|
| 包装 | 盒装 | VPE 长度 | 259.00 mm |
| VPE 宽度 | 210.00 mm | VPE 高度 | 29.00 mm |

类型测试

| | | | |
|---------------|-------------|--|-------------------------------|
| 测试标识的耐久性 | 标准 | DIN EN 61984 截面 7.3.2 / 09.02 模式取自 DIN EN 60068-2-70 / 07.96 | |
| | 测试 | 原产地标志, 类型鉴别, 额定电压, 额定横截面, 插口距, 材料类型, 批准标识 UL, 批准标识 CSA | |
| | 评价 | 可用 | |
| | 测试 | 耐久性 | |
| 测试: 误用 (不可互换) | 评价 | 传递 | |
| | 标准 | DIN EN 61984 章节 6.3 和 6.9.1 / 09.02, DIN EN 60512-13-5 / 11.06 | |
| | 测试 | 旋转 180°, 无编码元件 | |
| | 评价 | 传递 | |
| 测试 可夹紧 截面积 | 测试 | 目视检查 | |
| | 评价 | 传递 | |
| | 标准 | DIN EN 60999-1 章节 7 和 9.1 / 12.00, DIN EN 60947-1 章节 8.2.4.5.1 / 12.02 | |
| | 导线类型 | 导体类型和导线截面积 | 实心 0.08 mm ² |
| | | 导体类型和导线截面积 | 扭绞 0.08 mm ² |
| | | 导体类型和导线截面积 | 实心 1.5 mm ² |
| | | 导体类型和导线截面积 | 扭绞 1.5 mm ² |
| | | 导体类型和导线截面积 | AWG 28/1 |
| | | 导体类型和导线截面积 | AWG 28/19 |
| | | 导体类型和导线截面积 | AWG 16/1 |
| | 导体类型和导线截面积 | AWG 16/19 | |
| | 评价 | 传递 | |
| | 导体损坏和意外松动测试 | 标准 | DIN EN 60999-1 章节 9.4 / 12.00 |
| 要求 | | 0.2 kg | |
| 导线类型 | | 导体类型和导线截面积 | 扭绞 0.25 mm ² |
| | | 导体类型和导线截面积 | AWG 28/1 |
| | | 导体类型和导线截面积 | AWG 28/19 |
| 评价 | | 传递 | |
| 要求 | | 0.3 kg | |
| 导线类型 | | 导体类型和导线截面积 | 实心 0.5 mm ² |
| 评价 | | 传递 | |
| 要求 | | 0.4 kg | |
| 导线类型 | 导体类型和导线截面积 | 实心 1.5 mm ² | |
| | 导体类型和导线截面积 | 扭绞 1.5 mm ² | |
| | 导体类型和导线截面积 | AWG 16/1 | |
| | 导体类型和导线截面积 | AWG 16/19 | |
| 评价 | 传递 | | |
| 拉出测试 | 标准 | DIN EN 60999-1 章节 9.5 / 12.00 | |
| | 要求 | ≥10 N | |
| | 导线类型 | 导体类型和导线截面积 | 扭绞 0.25 mm ² |
| | | 导体类型和导线截面积 | AWG 28/1 |
| | | 导体类型和导线截面积 | AWG 28/19 |
| | 评价 | 传递 | |
| | 要求 | ≥20 N | |
| | 导线类型 | 导体类型和导线截面积 | H05V-U0.5 |
| | 评价 | 传递 | |
| | 要求 | ≥40 N | |
| 导线类型 | 导体类型和导线截面积 | H07V-U1.5 | |
| | 导体类型和导线截面积 | H07V-K1.5 | |

技术数据

| | |
|----|----------------------|
| 评价 | 导体类型和导线截面积 AWG 16/1 |
| | 导体类型和导线截面积 AWG 16/19 |
| 传递 | |

额定数据符合 IEC 标准

| | | | |
|-------------------------|------------------------|-------------------------|--------------|
| 依据标准进行测试 | IEC 60664-1, IEC 61984 | 额定电流, 最小回路数 (Tu = 20°C) | 17.5 A |
| 额定电流, 最大回路数 (Tu = 20°C) | 17.1 A | 额定电流, 最小回路数 (Tu = 40°C) | 17.5 A |
| 额定电流, 最大回路数 (Tu = 40°C) | 15.2 A | 额定电压值 (过电压等级II/污染等级2) | 320 V |
| 额定电压值 (过电压等级III/污染等级2) | 160 V | 额定电压值 (过电压等级III/污染等级3) | 160 V |
| 额定冲击电压 (过压等级 II/污染等级2) | 2.5 kV | 额定冲击电压 (过压等级III/污染等级2) | 2.5 kV |
| 额定冲击电压 (过压等级III/污染等级3) | 2.5 kV | 瞬时耐电流 | 3 x 1s, 76 A |

重要注意事项

| | |
|------------|--|
| IPC 标准的符合性 | 符合性：该产品根据国际认可的标准进行开发、生产和交付，符合数据页中确保的特性，装饰性特性满足 IPC-A-610 “等级 2”。其他针对产品的权利主张可以应要求进行评估。 |
| 备注 | <ul style="list-style-type: none"> • Additional variants on request • Rated current related to rated cross-section & min. No. of poles. • Wire end ferrule with plastic collar to DIN 46228/4 • P on drawing = pitch • Rated data refer only to the component itself. Clearance and creepage distances to other components are to be designed in accordance with the relevant application standards. • In accordance with IEC 61984, OMNIMATE-connectors are connectors without breaking capacity (COC). During designated use, connectors are not allowed to be engaged or disengaged when live or under load • Long term storage of the product with average temperature of 50 °C and maximum humidity 70%, 36 months |

分类

| | | | |
|-------------|-------------|-------------|-------------|
| ETIM 8.0 | EC002638 | ETIM 9.0 | EC002638 |
| ETIM 10.0 | EC002638 | ECLASS 14.0 | 27-46-02-02 |
| ECLASS 15.0 | 27-46-02-02 | | |

SCZ 3.81/06/180LR SN OR BX

Weidmüller Interface GmbH & Co. KG
 Klingenbergstraße 26
 D-32758 Detmold
 Germany

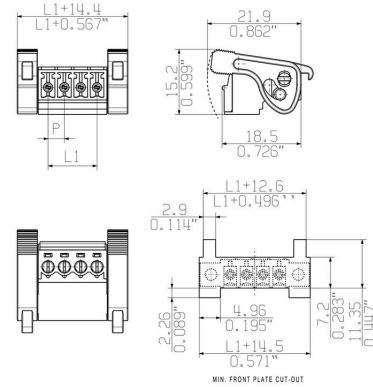
图纸

www.weidmueller.com

产品图片



Dimensional drawing



Graph



Graph



Graph

