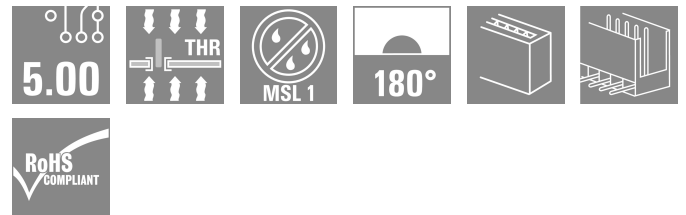
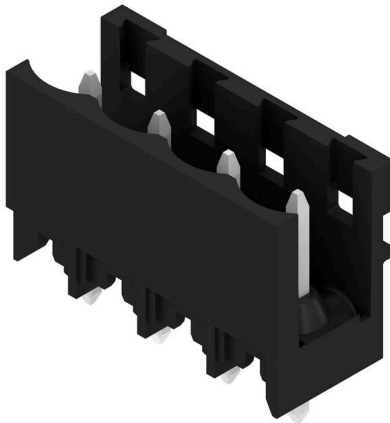


## SL-SMT 5.00HC/04/180 3.2SN BK RL

Weidmüller Interface GmbH & Co. KG  
Klingenbergstraße 26  
D-32758 Detmold  
Germany

www.weidmueller.com

## 产品图片



耐高温, 直型开口款插座。用纸盒或卷带包装。卷装插座采用 1.5mm 焊针, 适合自动装配。3.2mm 长的焊针适合采用回流焊和波峰焊进行处理。针式插座上有空间进行标记和编码。HC = 大电流

## 通用订货数据

版本	PCB 接插件, 插座, 开口型, THT/THR 焊接联接, 5.00 mm, 回路数: 4, 180°, 焊脚长度 (l): 3.2 mm, 镀锡, 黑色, Tape
订货号	<a href="#">2441070000</a>
类型	SL-SMT 5.00HC/04/180 3.2SN BK RL
GTIN (EAN)	4050118455410
数量	250 items
产品数据	IEC: 400 V / 27.5 A UL: 300 V / 18.5 A
包装	Tape

## SL-SMT 5.00HC/04/180 3.2SN BK RL

Weidmüller Interface GmbH & Co. KG  
Klingenbergstraße 26  
D-32758 Detmold  
Germany

www.weidmueller.com

## 技术数据

## 审批

MAMID 认证



ROHS	一致
UL File Number Search	<a href="#">UL 网站</a>
UR 证书号	E60693

## 尺寸和重量

深	8.5 mm	深度 (英寸)	0.3346 inch
高度	15.2 mm	高度 (英寸)	0.5984 inch
最低安装高度	12 mm	宽度	20 mm
宽度 (英寸)	0.7874 inch	净重	1.84 g

## 环保产品合规

RoHS 合规状态	合规, 无例外
REACH SVHC	不超过 0.1 wt% 的高度关注物质 (SVHC)

## 系统规格

产品系列	OMNIMATE 信号 - BL/SL 5.00 系列	联接类型	板联接
安装在印刷线路板上	THT/THR 焊接联接	间距 P (单位: mm)	5.00 mm
间距 P (单位: inch)	0.197 "	出线方向	180°
回路数	4	每回路的焊脚数目	1
焊脚长度 (l)	3.2 mm	焊针长度公差	+0.1 / -0.2 mm
焊针规格	d = 1.2 mm, 八角形	焊针规格 = d tolerance	0 / -0,03 mm
焊接孔直径公差 (D)	+ 0.1 mm	L1 (mm)	15.00 mm
L1 (inch)	0.591 "	层数	1
插针排数	2	防触电保护 (按照 DIN VDE 57106)	未连接插头的手指安全保护 / 连接插头的手背安全保护
防触电保护 (按照 DIN VDE 0470)	IP 20 已插入 / IP 10 未插入	防护等级	IP20
通道电阻	≤5 mΩ	可编码	是
插拔力 / 回路, 最大	7 N	拉力 / 回路, 最大	5.5 N

## 材料数据

绝缘材料	LCP GF	颜色编码	黑色
比色表 (相似)	RAL 9011	绝缘材料组	IIIa
相比漏电起痕指数 (CTI)	≥ 175	Moisture Level (MSL)	1
阻燃等级符合 UL 94	V-0	触点材料	铜合金
插针镀层	镀锡	焊接连接的焊层结构	1...3 μm Ni / 2...4 μm Sn matt
插头触点叠层结构	1...3 μm Ni / 2...4 μm Sn matt	最低存放温度	-40 °C
最高存放温度	70 °C	最低操作温度	-50 °C
最高操作温度	100 °C	最小安装温度	-30 °C
最大安装温度范围	100 °C		

**SL-SMT 5.00HC/04/180 3.2SN BK RL**

**Weidmüller Interface GmbH & Co. KG**  
 Klingenbergstraße 26  
 D-32758 Detmold  
 Germany

技术数据

www.weidmueller.com

额定数据符合 **CSA** 标准

额定电压 (使用组 B / CSA)	300 V	额定电压 (使用组 D / CSA)	300 V
额定电流 (使用组 B / CSA)	15 A	额定电流 (使用组 D / CSA)	15 A

额定数据符合 **UL 1059** 标准

机构	UR	UR 证书号	E60693
额定电压 (使用组 B / UL 1059)	300 V	额定电压 (使用组 D / UL 1059)	300 V
额定电流 (使用组 B / UL 1059)	18.5 A	额定电流 (使用组 D / UL 1059)	10 A
参见认证参数	规格为最大值, 详情参见认证证书。		

包装

ESD 等级包装	静电耗散	包装	Tape
VPE 长度	332.00 mm	VPE 宽度	332.00 mm
VPE 高度	64.00 mm	卷带深度 (T2)	17.50 mm
卷带宽度 (W)	56 mm	卷带盒深度 (K0)	17.00 mm
卷带盒高度 (A0)	8.20 mm	卷带盒宽度 (B0)	43.12 mm
卷带盒间隔 (P1)	16.00 mm	卷带孔间隔 (E)	1.75 mm
卷带盒间隔 (F)	26.20 mm	卷带直径 $\phi$ (A)	330 mm
表面电阻	$R_s = 109 - 1012 \Omega$	宽度 Pick & Place Pad (WPPP)	9.6 mm
长度 Pick & Place Pad (LPPP)	12.36 mm	退出表面的直径 ( $\phi$ Dmax)	8.5 mm
突出物 1 Pick & Place Pad (L01 (PPP))	2 mm	突出物 2 Pick & Place Pad (P02 (PPP))	2.3 mm

额定数据符合 **IEC** 标准

依据标准进行测试	IEC 60664-1, IEC 61984	额定电流, 最小回路数 ( $T_u = 20^\circ\text{C}$ )	27.5 A
额定电流, 最大回路数 ( $T_u = 20^\circ\text{C}$ )	19 A	额定电流, 最小回路数 ( $T_u = 40^\circ\text{C}$ )	24 A
额定电流, 最大回路数 ( $T_u = 40^\circ\text{C}$ )	16.5 A	额定电压值 (过电压等级II/污染等级2)	400 V
额定电压值 (过电压等级III/污染等级2)	320 V	额定电压值 (过电压等级III/污染等级3)	250 V
额定冲击电压 (过压等级 II/污染等级2)	4 kV	额定冲击电压 (过压等级III/污染等级2)	4 kV
额定冲击电压 (过压等级III/污染等级3)	4 kV		

重要注意事项

IPC 标准的符合性	符合性: 该产品根据国际认可的标准进行开发、生产和交付, 符合数据页中确保的特性, 装饰性特性满足 IPC-A-610 “等级 2”。其他针对产品的权利主张可以应要求进行评估。
备注	<ul style="list-style-type: none"> <li>In accordance with IEC 61984, OMNIMATE-connectors are connectors without breaking capacity (COC). During designated use, connectors are not allowed to be engaged or disengaged when live or under load</li> <li>Long term storage of the product with average temperature of <math>50^\circ\text{C}</math> and maximum humidity 70%, 36 months</li> </ul>

分类

ETIM 8.0	EC002637	ETIM 9.0	EC002637
ETIM 10.0	EC002637	ECLASS 14.0	27-46-02-01
ECLASS 15.0	27-46-02-01		

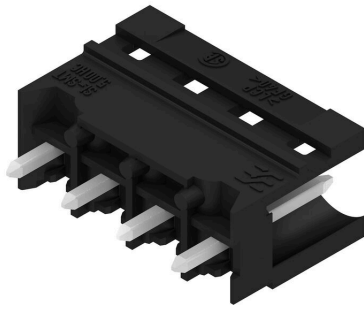
SL-SMT 5.00HC/04/180 3.2SN BK RL

Weidmüller Interface GmbH & Co. KG  
 Klingenbergstraße 26  
 D-32758 Detmold  
 Germany

www.weidmueller.com

图纸

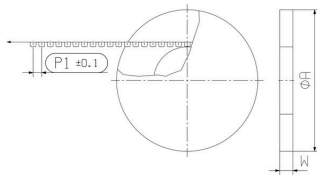
产品图片



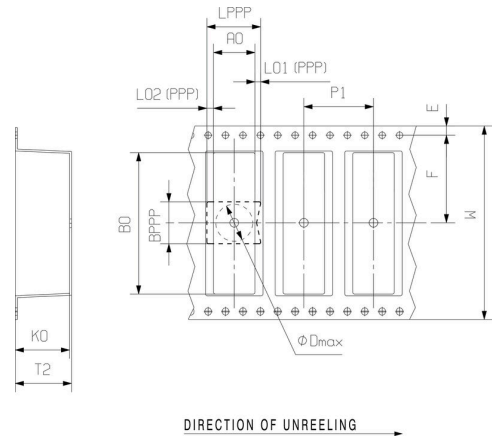
Dimensional drawing



Dimensional drawing



Dimensional drawing

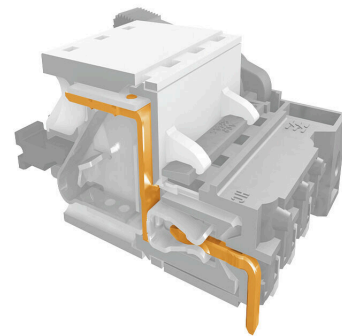


应用举例

产品优势



Compliant with existing standards



Safe power transmission Proven properties

图纸

产品优势



Compliant with existing standards