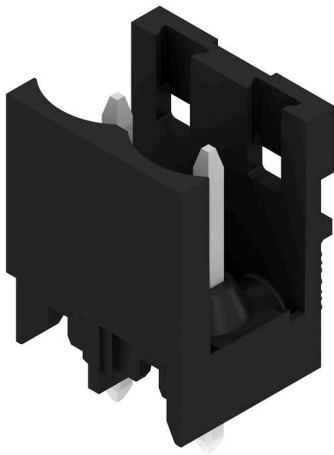


**SL-SMT 5.00HC/02/180 3.2SN BK RL**

**Weidmüller Interface GmbH & Co. KG**  
 Klingenbergstraße 26  
 D-32758 Detmold  
 Germany

www.weidmueller.com

产品图片



耐高温, 直型开口款插座。用纸盒或卷带包装。卷装插座采用 1.5mm 焊针, 适合自动装配。3.2mm 长的焊针适合采用回流焊和波峰焊进行处理。针式插座上有空间进行标记和编码。HC = 大电流

通用订货数据

|            |   |
|------------|---|
| 版本         | PCB 接插件, 插座, 开口型, THT/THR 焊接联接, 5.00 mm, 回路数: 2, 180°, 焊脚长度 (l): 3.2 mm, 镀锡, 黑色, Tape |
| 订货号        | <a href="#">2441050000</a>  |
| 类型         | SL-SMT 5.00HC/02/180 3.2SN BK RL  |
| GTIN (EAN) | 4050118455083   |
| 数量         | 250 items   |
| 产品数据       | IEC: 400 V / 27.5 A<br>UL: 300 V / 18.5 A   |
| 包装         | Tape  |

## SL-SMT 5.00HC/02/180 3.2SN BK RL

Weidmüller Interface GmbH & Co. KG  
Klingenbergstraße 26  
D-32758 Detmold  
Germany

www.weidmueller.com

## 技术数据

## 审批

MAMID 认证



ROHS 一致  
UL File Number Search [UL 网站](#)  
UR 证书号 E60693

## 尺寸和重量

|         |             |         |             |
|---------|-------------|---------|-------------|
| 深       | 8.5 mm      | 深度 (英寸) | 0.3346 inch |
| 高度      | 15.2 mm     | 高度 (英寸) | 0.5984 inch |
| 最低安装高度  | 12 mm       | 宽度      | 10 mm       |
| 宽度 (英寸) | 0.3937 inch | 净重      | 1.07 g      |

## 环保产品合规

RoHS 合规状态 合规, 无例外  
REACH SVHC 不超过 0.1 wt% 的高度关注物质 (SVHC)  
产品碳足迹 从摇篮到大门 0,015 kg CO2 eq.

## 系统规格

|                         |                                |                          |                            |
|-------------------------|--------------------------------|--------------------------|----------------------------|
| 产品系列                    | OMNIMATE 信号 - BL/SL<br>5.00 系列 | 联接类型                     | 板联接                        |
| 安装在印刷线路板上               | THT/THR 焊接联接                   | 间距 P (单位: mm)            | 5.00 mm                    |
| 间距 P (单位: inch)         | 0.197 "                        | 出线方向                     | 180°                       |
| 回路数                     | 2                              | 每回路的焊脚数目                 | 1                          |
| 焊脚长度 (l)                | 3.2 mm                         | 焊针长度公差                   | +0.1 / -0.2 mm             |
| 焊针规格                    | d = 1.2 mm, 八角形                | 焊针规格 = d tolerance       | 0 / -0,03 mm               |
| 焊接孔直径公差 (D)             | + 0.1 mm                       | L1 (mm)                  | 5.00 mm                    |
| L1 (inch)               | 0.197 "                        | 层数                       | 1                          |
| 插针排数                    | 2                              | 防触电保护 (按照 DIN VDE 57106) | 未连接插头的手指安全保护 / 连接插头的手背安全保护 |
| 防触电保护 (按照 DIN VDE 0470) | IP 20 已插入 / IP 10 未插入          | 防护等级                     | IP20                       |
| 通道电阻                    | ≤5 mΩ                          | 可编码                      | 是                          |
| 插拔力 / 回路, 最大            | 7 N                            | 拉力 / 回路, 最大              | 5.5 N                      |

## 材料数据

|                |                                |                      |                                |
|----------------|--------------------------------|----------------------|--------------------------------|
| 绝缘材料           | LCP GF                         | 颜色编码                 | 黑色                             |
| 比色表 (相似)       | RAL 9011                       | 绝缘材料组                | IIIa                           |
| 相比漏电起痕指数 (CTI) | ≥ 175                          | Moisture Level (MSL) | 1                              |
| 阻燃等级符合 UL 94   | V-0                            | 触点材料                 | 铜合金                            |
| 插针镀层           | 镀锡                             | 焊接连接的焊层结构            | 1...3 μm Ni / 2...4 μm Sn matt |
| 插头触点叠层结构       | 1...3 μm Ni / 2...4 μm Sn matt | 最低存放温度               | -40 °C                         |
| 最高存放温度         | 70 °C                          | 最低操作温度               | -50 °C                         |
| 最高操作温度         | 100 °C                         | 最小安装温度               | -30 °C                         |
| 最大安装温度范围       | 100 °C                         |                      |                                |

**SL-SMT 5.00HC/02/180 3.2SN BK RL**

**Weidmüller Interface GmbH & Co. KG**  
Klingenbergstraße 26  
D-32758 Detmold  
Germany

www.weidmueller.com

技术数据

额定数据符合 **CSA** 标准

|                    |       |                    |       |
|--------------------|-------|--------------------|-------|
| 额定电压 (使用组 B / CSA) | 300 V | 额定电压 (使用组 D / CSA) | 300 V |
| 额定电流 (使用组 B / CSA) | 15 A  | 额定电流 (使用组 D / CSA) | 15 A  |

额定数据符合 **UL 1059** 标准

|                        |                   |                        |        |
|------------------------|-------------------|------------------------|--------|
| 机构                     | UR                | UR 证书号                 | E60693 |
| 额定电压 (使用组 B / UL 1059) | 300 V             | 额定电压 (使用组 D / UL 1059) | 300 V  |
| 额定电流 (使用组 B / UL 1059) | 18.5 A            | 额定电流 (使用组 D / UL 1059) | 10 A   |
| 参见认证参数                 | 规格为最大值, 详情参见认证证书。 |                        |        |

包装

|                                    |                           |                                    |           |
|------------------------------------|---------------------------|------------------------------------|-----------|
| ESD 等级包装                           | 静电耗散                      | 包装                                 | Tape      |
| VPE 长度                             | 330.00 mm                 | VPE 宽度                             | 330.00 mm |
| VPE 高度                             | 40.00 mm                  | 卷带深度 (T2)                          | 17.25 mm  |
| 卷带宽度 (W)                           | 32 mm                     | 卷带盒深度 (K0)                         | 16.75 mm  |
| 卷带盒高度 (A0)                         | 8.00 mm                   | 卷带盒宽度 (B0)                         | 10.26 mm  |
| 卷带盒间隔 (P1)                         | 16.00 mm                  | 卷带孔间隔 (E)                          | 1.75 mm   |
| 卷带盒间隔 (F)                          | 14.20 mm                  | 卷带直径 $\phi$ (A)                    | 330 mm    |
| 表面电阻                               | $R_s = 109 - 1012 \Omega$ | 宽度 Pick & Place Pad (WPPP)         | 9.6 mm    |
| 长度 Pick & Place Pad (LPPP)         | 12.36 mm                  | 退出表面的直径 ( $\phi$ Dmax)             | 8.5 mm    |
| 突出物 1 Pick & Place Pad (L01 (PPP)) | 2 mm                      | 突出物 2 Pick & Place Pad (P02 (PPP)) | 2.3 mm    |

额定数据符合 **IEC** 标准

|  |                        |  |        |
|--|------------------------|--|--------|
| 依据标准进行测试                                 | IEC 60664-1, IEC 61984 | 额定电流, 最小回路数 ( $T_u = 20^\circ\text{C}$ ) | 27.5 A |
| 额定电流, 最大回路数 ( $T_u = 20^\circ\text{C}$ ) | 19 A                   | 额定电流, 最小回路数 ( $T_u = 40^\circ\text{C}$ ) | 24 A   |
| 额定电流, 最大回路数 ( $T_u = 40^\circ\text{C}$ ) | 16.5 A                 | 额定电压值 (过电压等级II/污染等级2)                    | 400 V  |
| 额定电压值 (过电压等级III/污染等级2)                   | 320 V                  | 额定电压值 (过电压等级III/污染等级3)                   | 250 V  |
| 额定冲击电压 (过压等级 II/污染等级2)                   | 4 kV                   | 额定冲击电压 (过压等级III/污染等级2)                   | 4 kV   |
| 额定冲击电压 (过压等级III/污染等级3)                   | 4 kV                   |  |        |

重要注意事项

|            |   |
|------------|---|
| IPC 标准的符合性 | 符合性: 该产品根据国际认可的标准进行开发、生产和交付, 符合数据页中确保的特性, 装饰性特性满足 IPC-A-610 “等级 2”。其他针对产品的权利主张可以应要求进行评估。  |
| 备注         | <ul style="list-style-type: none"> <li>In accordance with IEC 61984, OMNIMATE-connectors are connectors without breaking capacity (COC). During designated use, connectors are not allowed to be engaged or disengaged when live or under load</li> <li>Long term storage of the product with average temperature of <math>50^\circ\text{C}</math> and maximum humidity 70%, 36 months</li> </ul> |

分类

|             |             |             |             |
|-------------|-------------|-------------|-------------|
| ETIM 8.0    | EC002637    | ETIM 9.0    | EC002637    |
| ETIM 10.0   | EC002637    | ECLASS 14.0 | 27-46-02-01 |
| ECLASS 15.0 | 27-46-02-01 |             |             |

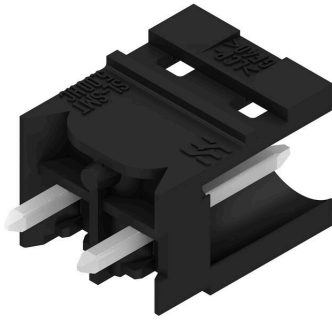
SL-SMT 5.00HC/02/180 3.2SN BK RL

Weidmüller Interface GmbH & Co. KG  
 Klingenbergstraße 26  
 D-32758 Detmold  
 Germany

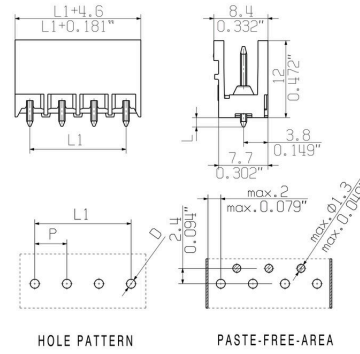
www.weidmueller.com

图纸

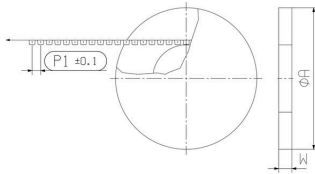
产品图片



Dimensional drawing



Dimensional drawing

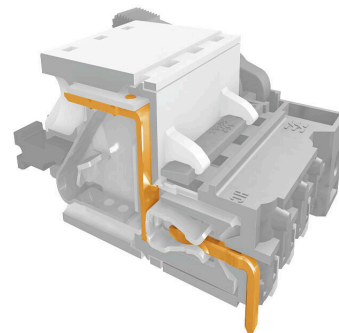


Dimensional drawing



应用举例

产品优势



Compliant with existing standards

Safe power transmission Proven properties

图纸

产品优势



Compliant with existing standards