

SL 2.50/02/180G 3.2SN BK BX

Weidmüller Interface GmbH & Co. KG
 Klingenbergstraße 26
 D-32758 Detmold
 Germany

www.weidmueller.com

产品图片



插图类似

- 公插头针距2.50mm，适于波峰焊
- 拔插方向可与印刷电路板垂直180°
 - 外盒版本: 封闭式 (G)
 - 采用纸板盒 (BX) 包装

通用订货数据

版本	PCB 接插件, 插座, THT 焊接联接, 间距 P (单位 : mm) : 2.50 mm, 回路数: 2, 180°, 盒装
订货号	2439910000
类型	SL 2.50/02/180G 3.2SN BK BX
GTIN (EAN)	4050118454680
数量	250 items
产品数据	IEC: 320 V / 6 A UL: 150 V / 5 A
包装	盒装

SL 2.50/02/180G 3.2SN BK BX

Weidmüller Interface GmbH & Co. KG
Klingenbergstraße 26
D-32758 Detmold
Germany

www.weidmueller.com

技术数据

审批

MAMID 认证



ROHS

一致

UL File Number Search

[UL 网站](#)

cURus 证书号

E60693

尺寸和重量

深	8.1 mm	深度 (英寸)	0.3189 inch
高度	13.3 mm	高度 (英寸)	0.5236 inch
最低安装高度	10.1 mm	宽度	6.9 mm
宽度 (英寸)	0.2717 inch	净重	0.47 g

环保产品合规

RoHS 合规状态

合规, 无例外

REACH SVHC

不超过 0.1 wt% 的高度关注物质 (SVHC)

系统规格

产品系列	OMNIMATE 信号 - BL/SL 2.50 系列	联接类型	板联接
安装在印刷电路板上	THT 焊接联接	间距 P (单位: mm)	2.50 mm
间距 P (单位: inch)	0.098 "	出线方向	180°
回路数	2	每回路的焊脚数目	1
焊脚长度 (l)	3.2 mm	焊针长度公差	+0.1 / -0.1 mm
焊针规格	0.8 x 0.8mm	焊针规格 = d tolerance	+0.02 / -0.02 mm
焊接孔直径 (D)	1.3 mm	焊接孔直径公差 (D)	+ 0.1 mm
L1 (mm)	2.50 mm	L1 (inch)	0.984 "
层数	1	插针排数	1
防触电保护 (按照DIN VDE57106)	未连接插头的手指安全保护 / 连接插头的手背安全保护	防触电保护 (按照DIN VDE 0470)	IP 20 已插入 / IP 10 未插入
插拔次数	25		

材料数据

绝缘材料	PA 66	颜色编码	黑色
比色表 (相似)	RAL 9011	相比漏电起痕指数 (CTI)	≥ 600
Moisture Level (MSL)		阻燃等级符合 UL 94	V-0
触点材料	铜合金	插针镀层	镀锡
镀锡类型	亚光	焊接连接的焊层结构	1...3 µm Ni / 4...6 µm Sn matt
最低存放温度	-40 °C	最高存放温度	70 °C
最低操作温度	-40 °C	最高操作温度	105 °C

额定数据符合 CSA 标准

额定电压 (使用组 B / CSA)	150 V	额定电流 (使用组 B / CSA)	5 A
--------------------	-------	--------------------	-----

额定数据符合 UL 1059 标准

机构	CURUS	cURus 证书号	E60693
额定电压 (使用组 B / UL 1059)	150 V	额定电流 (使用组 B / UL 1059)	5 A

SL 2.50/02/180G 3.2SN BK BX

Weidmüller Interface GmbH & Co. KG
Klingenbergstraße 26
D-32758 Detmold
Germany

www.weidmueller.com

技术数据

参见认证参数 规格为最大值，详情参见认证证书。

包装

包装	盒装	VPE 长度	138.00 mm
VPE 宽度	90.00 mm	VPE 高度	52.00 mm

额定数据符合 IEC 标准

依据标准进行测试	IEC 61984	额定电流, 最小回路数 (Tu = 20°C)	6 A
额定电流, 最小回路数 (Tu = 40°C)	6 A	额定电压值 (过电压等级II/污染等级2)	320 V
额定电压值 (过电压等级III/污染等级2)	320 V	额定电压值 (过电压等级III/污染等级3)	80 V
额定冲击电压 (过压等级 II/污染等级2)	2.5 kV	额定冲击电压 (过压等级III/污染等级2)	2.5 kV
额定冲击电压 (过压等级III/污染等级3)	2.5 kV		

重要注意事项

IPC 标准的符合性 符合性：该产品根据国际认可的标准进行开发、生产和交付，符合数据页中确保的特性，装饰性特性满足 IPC-A-610 “等级 2”。其他针对产品的权利主张可以应要求进行评估。

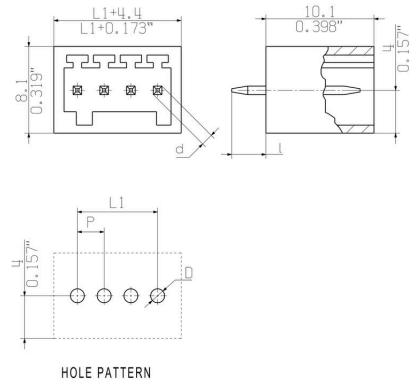
备注

- Rated current related to rated cross-section & min. No. of poles.
- P on drawing = pitch
- Rated data refer only to the component itself. Clearance and creepage distances to other components are to be designed in accordance with the relevant application standards.
- In accordance with IEC 61984, OMNIMATE-connectors are connectors without breaking capacity (COC). During designated use, connectors are not allowed to be engaged or disengaged when live or under load
- Long term storage of the product with average temperature of 50 °C and maximum humidity 70%, 36 months

分类

ETIM 8.0	EC002637	ETIM 9.0	EC002637
ETIM 10.0	EC002637	ECLASS 14.0	27-46-02-01
ECLASS 15.0	27-46-02-01		

Dimensional drawing



产品优势



Operating safety Through PUSH IN connection system