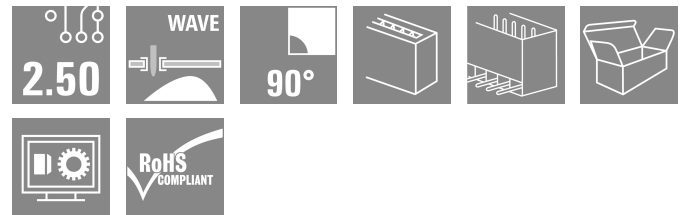


SL 2.50/12/90G 3.2SN BK BX

Weidmüller Interface GmbH & Co. KG  
Klingenbergstraße 26  
D-32758 Detmold  
Germany

www.weidmueller.com

产品图片



插图类似

- 公插头针距2.50mm，适于波峰焊
- 拔插方向可与印刷电路板平行(90°)
  - 外盒版本: 封闭式 (G)
  - 采用纸板盒 (BX) 包装

通用订货数据

版本	PCB 接插件, 插座, THT 焊接联接, 间距 P (单位 : mm) : 2.50 mm, 回路数: 12, 90°, 盒装
订货号	<a href="#">2439850000</a>
类型	SL 2.50/12/90G 3.2SN BK BX
GTIN (EAN)	4050118455021
数量	75 items
产品数据	IEC: 320 V / 6 A UL: 150 V / 5 A
包装	盒装

## SL 2.50/12/90G 3.2SN BK BX

Weidmüller Interface GmbH & Co. KG  
Klingenbergstraße 26  
D-32758 Detmold  
Germany

www.weidmueller.com

## 技术数据

## 审批

MAMID 认证



ROHS

一致

UL File Number Search

[UL 网站](#)

cURus 证书号

E60693

## 尺寸和重量

深	10.1 mm	深度 (英寸)	0.3976 inch
高度	11.3 mm	高度 (英寸)	0.4449 inch
最低安装高度	8.1 mm	宽度	31.9 mm
宽度 (英寸)	1.2559 inch	净重	2.26 g

## 环保产品合规

RoHS 合规状态

合规, 无例外

REACH SVHC

不超过 0.1 wt% 的高度关注物质 (SVHC)

## 系统规格

产品系列	OMNIMATE 信号 - BL/SL 2.50 系列	联接类型	板联接
安装在印刷线路板上	THT 焊接联接	间距 P (单位: mm)	2.50 mm
间距 P (单位: inch)	0.098 "	出线方向	90°
回路数	12	每回路的焊脚数目	1
焊脚长度 (l)	3.2 mm	焊针长度公差	+0.1 / -0.1 mm
焊针规格	0.8 x 0.8mm	焊针规格 = d tolerance	+0.02 / -0.02 mm
焊接孔直径 (D)	1.3 mm	焊接孔直径公差 (D)	+ 0.1 mm
L1 (mm)	27.50 mm	L1 (inch)	10.824 "
层数	1	插针排数	1
防触电保护 (按照DIN VDE57106)	未连接插头的手指安全保护 / 连接插头的手背安全保护	防触电保护 (按照DIN VDE 0470)	IP 20 已插入 / IP 10 未插入
插拔次数	25		

## 材料数据

绝缘材料	PA 66	颜色编码	黑色
比色表 (相似)	RAL 9011	相比漏电起痕指数 (CTI)	≥ 600
Moisture Level (MSL)		阻燃等级符合 UL 94	V-0
触点材料	铜合金	插针镀层	镀锡
镀锡类型	亚光	焊接连接的焊层结构	1...3 µm Ni / 4...6 µm Sn matt
最低存放温度	-40 °C	最高存放温度	70 °C
最低操作温度	-40 °C	最高操作温度	105 °C

## 额定数据符合 CSA 标准

额定电压 (使用组 B / CSA)	150 V	额定电流 (使用组 B / CSA)	5 A
--------------------	-------	--------------------	-----

## 额定数据符合 UL 1059 标准

机构	CURUS	cURus 证书号	E60693
额定电压 (使用组 B / UL 1059)	150 V	额定电流 (使用组 B / UL 1059)	5 A

## SL 2.50/12/90G 3.2SN BK BX

Weidmüller Interface GmbH & Co. KG  
Klingenbergstraße 26  
D-32758 Detmold  
Germany

www.weidmueller.com

## 技术数据

参见认证参数 规格为最大值，详情参见认证证书。

## 包装

包装	盒装	VPE 长度	138.00 mm
VPE 宽度	87.00 mm	VPE 高度	51.00 mm

## 额定数据符合 IEC 标准

依据标准进行测试	IEC 61984	额定电流, 最小回路数 (Tu = 20°C)	6 A
额定电流, 最小回路数 (Tu = 40°C)	6 A	额定电压值 (过电压等级II/污染等级2)	320 V
额定电压值 (过电压等级III/污染等级2)	320 V	额定电压值 (过电压等级III/污染等级3)	80 V
额定冲击电压 (过压等级 II/污染等级2)	2.5 kV	额定冲击电压 (过压等级III/污染等级2)	2.5 kV
额定冲击电压 (过压等级III/污染等级3)	2.5 kV		

## 重要注意事项

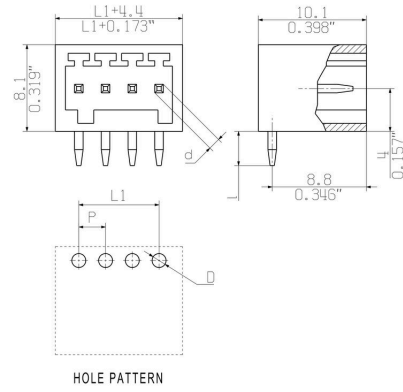
IPC 标准的符合性 符合性：该产品根据国际认可的标准进行开发、生产和交付，符合数据页中确保的特性，装饰性特性满足 IPC-A-610 “等级 2”。其他针对产品的权利主张可以应要求进行评估。

- 备注
- Rated current related to rated cross-section & min. No. of poles.
  - P on drawing = pitch
  - Rated data refer only to the component itself. Clearance and creepage distances to other components are to be designed in accordance with the relevant application standards.
  - In accordance with IEC 61984, OMNIMATE-connectors are connectors without breaking capacity (COC). During designated use, connectors are not allowed to be engaged or disengaged when live or under load
  - Long term storage of the product with average temperature of 50 °C and maximum humidity 70%, 36 months

## 分类

ETIM 8.0	EC002637	ETIM 9.0	EC002637
ETIM 10.0	EC002637	ECLASS 14.0	27-46-02-01
ECLASS 15.0	27-46-02-01		

Dimensional drawing



产品优势



Operating safety Through PUSH IN connection system