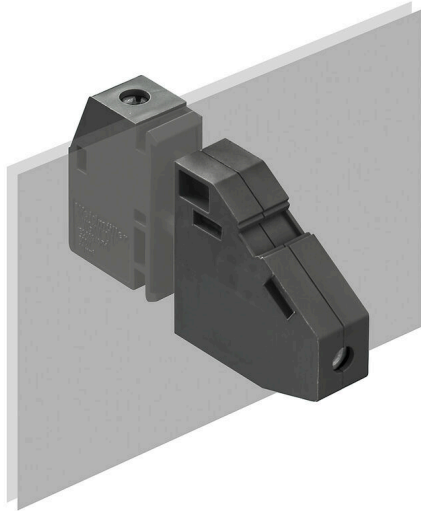


WGKV 10/Z GY BX

Weidmüller Interface GmbH & Co. KG
 Klingenbergstraße 26
 D-32758 Detmold
 Germany

www.weidmueller.com

产品图片



插图类似

WGK穿墙式接线端子保证手指安全，适用于如变频器、电源或滤波器等工业电子模块。能提供方便、可靠的内外联接。

通用订货数据

版本	OMNIMATE 电源 - WGK 系列, 直通型接线端子, 额定横截面: 10 mm ² , Wemid (PA), 直接安装, 直通 (套管)
订货号	2439550000
类型	WGKV 10/Z GY BX
GTIN (EAN)	4050118468120
数量	50 items
产品数据	IEC: 500 V / 57 A / 0.5 - 16 mm ² UL: 300 V / 65 A / AWG 24 - AWG 6
包装	盒装

WGKV 10/Z GY BX

Weidmüller Interface GmbH & Co. KG
Klingenbergstraße 26
D-32758 Detmold
Germany

www.weidmueller.com

技术数据

审批

MAMID 认证



ROHS

一致

UL File Number Search

[UL 网站](#)

cURus 证书号

E60693

尺寸和重量

高度	30.5 mm	高度 (英寸)	1.2008 inch
最低安装高度	30.5 mm	宽度	13.7 mm
宽度 (英寸)	0.5394 inch	长度	13.7 mm
长度 (英寸)	0.5394 inch	净重	19.98 g

环保产品合规

RoHS 合规状态

合规, 无例外

REACH SVHC

不超过 0.1 wt% 的高度关注物质 (SVHC)

系统规格

产品系列	OMNIMATE 电源 - WGK 系列	导线连接方式	螺钉联接
导线出线方向	90°/270°	回路数	1
插针排数	1	由客户装配	是
直杆螺丝刀口尺寸	0.8 x 4.0	最小拧紧力矩	1.2 Nm
最大拧紧力矩	2.4 Nm	压接螺钉	M 4
剥线长度	11 mm	防触电保护 (按照 DIN VDE 0470)	IP 20
防护等级	IP20	联接类型 1	固定夹
联接类型 2	压线框式		

材料数据

绝缘材料	Wemid (PA)	颜色编码	灰色
比色表 (相似)	RAL 7035	Moisture Level (MSL)	
阻燃等级符合 UL 94	V-0	触点材料	铜合金
插针镀层	镀锡	最低存放温度	-40 °C
最高存放温度	70 °C	最低操作温度	-50 °C
最高操作温度	120 °C	最小安装温度	-25 °C
最大安装温度范围	120 °C		

适用导线

压接范围, 最小	0.5 mm ²
压接范围, 最大	16 mm ²
导线最小压接面积 AWG	AWG 24
导线最大压接面积 AWG	AWG 6
单股导线的, 最小值 H05(07) V-U	0.5 mm ²
单股导线的, 最大值 H05(07) V-U	16 mm ²
多股硬导线, 最小值 H07V-R	10 mm ²
多股硬导线, 最大值 H07V-R	16 mm ²
软导线, 最小压接面积 H05(07) V-K	0.5 mm ²
软导线, 最大压接面积 H05(07) V-K	10 mm ²
最小压接面积 带预绝缘管状端头(DIN 46 228/4)	0.5 mm ²

WGKV 10/Z GY BX

Weidmüller Interface GmbH & Co. KG
 Klingenbergstraße 26
 D-32758 Detmold
 Germany

www.weidmueller.com

技术数据

最大压接面积 带预绝缘管状端头(DIN 46 228/4) 10 mm²

带导线管状端头, DIN 46228 部分 1, 0.5 mm²
 最小

最大压接面积 带管状端头, 符合DIN46 228/ 1 10 mm²

可压接导线	导线连接 截面积	细绞线	
		管状端头	标称
		剥线长度	标称 10 mm
		推荐的管状端头	H0.5/10
可压接导线	导线连接 截面积	细绞线	
		管状端头	标称
		剥线长度	标称 10 mm
		推荐的管状端头	H0.75/10
可压接导线	导线连接 截面积	细绞线	
		管状端头	标称
		剥线长度	标称 10 mm
		推荐的管状端头	H1.0/10

参考文本 根据产品和额定电压选择管状端头的长度。塑料套环的外径不应大于节距 (P)

额定数据符合 CSA 标准

额定电压 (使用组 B / CSA)	300 V	额定电压 (使用组 C / CSA)	300 V
额定电压 (使用组 D / CSA)	300 V	额定电流 (使用组 B / CSA)	65 A
额定电流 (使用组 C / CSA)	65 A	额定电流 (使用组 D / CSA)	10 A
导线最小压接面积, AWG,	AWG 24	导线最大压接面积, AWG	AWG 6

额定数据符合 UL 1059 标准

机构	CURUS	cURus 证书号	E60693
额定电压 (使用组 B / UL 1059)	300 V	额定电压 (使用组 C / UL 1059)	300 V
额定电压 (使用组 D / UL 1059)	300 V	额定电流 (使用组 B / UL 1059)	65 A
额定电流 (使用组 C / UL 1059)	65 A	额定电流 (使用组 D / UL 1059)	10 A
导线最小压接面积, AWG	AWG 24	导线最大压接面积, AWG	AWG 6
参见认证参数	规格为最大值, 详情参见认证证书。		

包装

包装	盒装	VPE 长度	213.00 mm
VPE 宽度	128.00 mm	VPE 高度	85.00 mm

额定数据符合 IEC 标准

依据标准进行测试	IEC 60664-1	额定电流, 最小回路数 (Tu = 20°C)	57 A
额定电流, 最大回路数 (Tu = 20°C)	57 A	额定电压值 (过电压等级III/污染等级3)	500 V
额定冲击电压 (过压等级III/污染等级3)	6 kV		

重要注意事项

- 备注
- Clearance and creepage distances to other components must be devised in accordance with the relevant application standard. This can be achieved in the device by full encapsulation or by the use of additional spacer plates.
 - Rated data refer only to the component itself. Clearance and creepage distances to other components are to be designed in accordance with the relevant application standards.
 - Colours: SW = black; GN/YL = green/yellow; GY = grey
 - Additional variants on request
 - WGK: Rated voltage plastic walls: 1 - 4 mm = 500 V; metal walls: 1 - 2.5 mm = 400 V; metal walls: 2.5 - 4 mm = 250 V

技术数据

- Long term storage of the product with average temperature of 50 °C and maximum humidity 70%, 36 months

分类

ETIM 8.0	EC001283	ETIM 9.0	EC001283
ETIM 10.0	EC001283	ECLASS 14.0	27-14-11-34
ECLASS 15.0	27-14-11-34		

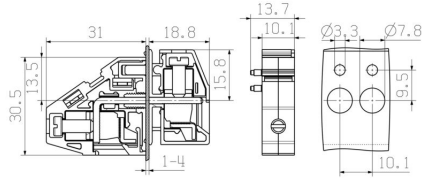
WGKV 10/Z GY BX

Weidmüller Interface GmbH & Co. KG
 Klingenbergstraße 26
 D-32758 Detmold
 Germany

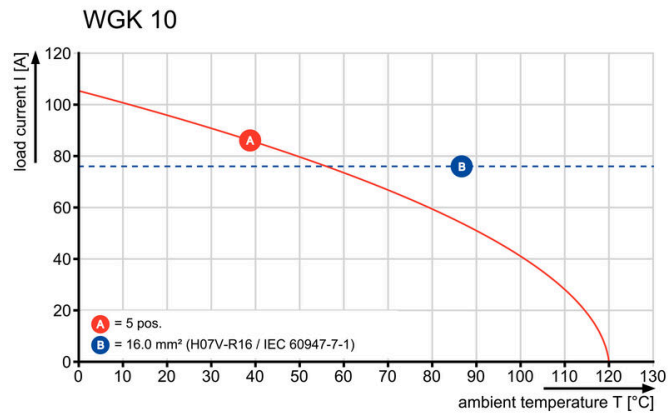
图纸

www.weidmueller.com

Dimensional drawing



电流温度曲线



WGKV 10/Z GY BX

Weidmüller Interface GmbH & Co. KG
Klingenbergstraße 26
D-32758 Detmold
Germany

www.weidmueller.com

附件

开槽螺丝刀



VDE 绝缘的一字螺丝刀, SDI DIN 7437, ISO 2380/2, 符合 DIN 5264 标准, ISO 2380/1, SoftFinish 把手

通用订货数据

类型	SDIS 0.8X4.0X100	版本
订货号	2749820000	螺丝刀, 刀片宽度(B): 4 mm, 刀片长度: 100 mm, 刀片厚度 (A): 0.8 mm
GTIN (EAN)	4050118897029	
数量	1 ST	

空白



Dekafix (DEK) 标记号是通用标记号, 适合所有导线、接插件和电子产品装配。这种标记号适用于标记字数少的情况, 并且含有多种预印制的标记号。使用成条的标记号, 一步完成快速安装。高对比度的打印清晰可见, 并有多种宽度可选。

- 打印好的标记号选择多
- 标记条可迅速安装
- 适用于所有魏德米勒接插件
- 可提供空白 MultiCard 标记号或标准印制标记号针对定制打印: 请根据您的标签技术规范, 向我们发送一个我们标签制作软件 M-Print PRO 的文件, 或使用 M-Print PRO 在线版 (无需安装)。

通用订货数据

类型	DEK 5/5 MC NE WS	版本
订货号	1609801044	Dekafix, 端子标记, 5 x 5 mm, 间距 P (单位: mm) : 5.00
GTIN (EAN)	4008190397111	Weidmueller, 白色
数量	1000 ST	
类型	DEK 5/6 MC NE WS	版本
订货号	1609820000	Dekafix, 端子标记, 5 x 6 mm, 间距 P (单位: mm) : 6.00
GTIN (EAN)	4008190203436	Weidmueller, 白色
数量	1000 ST	
类型	DEK 5/8 MC NE WS	版本
订货号	1856740000	Dekafix, 端子标记, 5 x 8 mm, 间距 P (单位: mm) : 8.00
GTIN (EAN)	4032248400850	Weidmueller, 白色
数量	800 ST	

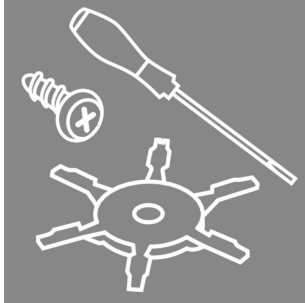
WGKV 10/Z GY BX

Weidmüller Interface GmbH & Co. KG
 Klingenbergstraße 26
 D-32758 Detmold
 Germany

www.weidmueller.com

附件

附件



采用集成、可扩展和定制：是各种应用领域的最佳补充。
 采用通用系统附件，接口易于转换，满足相关应用的具体需要。

通用订货数据

类型	DP WGK 10 BK BX	版本
订货号	1250570000	OMNIMATE 电源 - WGK 系列, 直通型接线端子
GTIN (EAN)	4050118041651	
数量	50 ST	
类型	DP WGK 10 GY BX	版本
订货号	1936440000	OMNIMATE 电源 - WGK 系列, 直通型接线端子
GTIN (EAN)	4032248664764	
数量	50 ST	