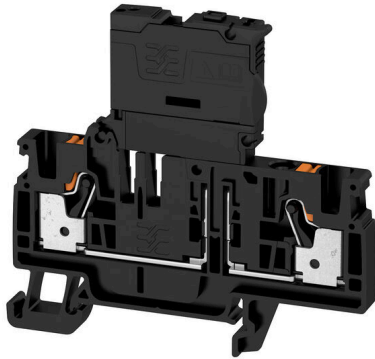


## AFS 4 2C 10-36V BK

Weidmüller Interface GmbH & Co. KG  
Klingenbergstraße 26  
D-32758 Detmold  
Germany

www.weidmueller.com

## 产品图片



保险接线端子与组件接线端子可将保护元件和功能元件直接集成到端子条中。保险接线端子内置保险丝座，能可靠保护电路免受过载损害，是控制与配电系统的理想选择。组件接线端子可将二极管、电阻器或 LED 等电子元件直接集成到接线中。这有助于以节省空间且布局清晰的方式实现开关功能和信号隔离。两类接线端子共同确保了更高的安全性、便于维护，并实现紧凑型功能导向的安装。

## 通用订货数据

版本	熔断器型接线端子, PUSH IN, 4 mm <sup>2</sup> , 36 V, 6.3 A, 黑色
订货号	<a href="#">2429870000</a>
类型	AFS 4 2C 10-36V BK
GTIN (EAN)	4050118439588
数量	50 items

## AFS 4 2C 10-36V BK

Weidmüller Interface GmbH & Co. KG  
Klingenbergstraße 26  
D-32758 Detmold  
Germany

www.weidmueller.com

## 技术数据

## 审批

MAMID 认证



ROHS 一致  
UL File Number Search [UL 网站](#)  
cURus 证书号 E60693

## 尺寸和重量

深	68 mm	深度 (英寸)	2.6772 inch
深度 (含 DIN 导轨)	69 mm	高度	74 mm
高度 (英寸)	2.9134 inch	宽度	6.1 mm
宽度 (英寸)	0.2402 inch	净重	17.75 g

## 温度

存储温度	-25 °C...55 °C	环境温度	-5 °C...40 °C
最小持续工作温度	-60 °C	最大持续工作温度	130 °C

## 环保产品合规

RoHS 合规状态 合规, 无例外  
REACH SVHC 不超过 0.1 wt% 的高度关注物质 (SVHC)

## 额定数据IECEX/ATEX

ATEX 证书号	TUEV17ATEX8064U	IECEX 证书号	IECEXTUR17.0030U
电流 (ATEX)	6.3 A	导线最大压接面积(ATEX)	4 mm <sup>2</sup>
电流 (IECEX)	6.3 A	导线最大压接面积 (IECEX)	4 mm <sup>2</sup>
EN 60079-7 标识	Ex ec II C Gc	Ex 2014/34/EU 标签	II 3 G D

## 其它技术参数

带锁销	无	开放端	右方
可卡装	无	固定类型	卡入
安装指导	导轨安装	安装方式	TS 35

## 可压接导线 (其它联接)

其他联接方式的接口类型 PUSH IN

## 可压接导线 (额定联接)

测量规 按照 60 947-1 标准	A4
导线最大压接面积 AWG	AWG 12
连接方向	上方
剥线长度	12 mm
联接类型 2	PUSH IN
联接类型	PUSH IN
联接点数量	2

编制日期 14.05.2026 12:59:43 MEZ

目录日期 / 图纸

AFS 4 2C 10-36V BK

**Weidmüller Interface GmbH & Co. KG**  
 Klingenbergstraße 26  
 D-32758 Detmold  
 Germany

www.weidmueller.com

技术数据

压接范围, 最大	6 mm <sup>2</sup>			
压接范围, 最小	0.14 mm <sup>2</sup>			
螺丝刀口尺寸	0.6 x 3.5 mm			
导线最小压接面积 AWG	AWG 26			
导线连接截面积, 多股细导线, 带管状端头 DIN 46228/4, 最大	4 mm <sup>2</sup>			
导线连接截面积, 多股细导线, 带管状端头 DIN 46228/4, 最小	0.14 mm <sup>2</sup>			
导线连接截面积, 多股细导线, 带管状端头 DIN 46228/1, 最大	6 mm <sup>2</sup>			
导线连接截面积, 多股细导线, 带管状端头 DIN 46228/1, 最小	0.14 mm <sup>2</sup>			
最大压接面积 软导线	6 mm <sup>2</sup>			
最小多股导线接线截面积	0.14 mm <sup>2</sup>			
接线截面积, 多股线, 最大	6 mm <sup>2</sup>			
接线截面积, 多股线, 最小	0.14 mm <sup>2</sup>			
双线管状端头 最大导线横截面	1.5 mm <sup>2</sup>			
双线管状端头 最小导线横截面	0.5 mm <sup>2</sup>			
导线连接截面积, 单股硬导线, 最大	4 mm <sup>2</sup>			
导线连接截面积, 单股硬导线, 最小	0.14 mm <sup>2</sup>			
接线截面积, 多股细导线, 最小	0.14 mm <sup>2</sup>			
- 带塑料套的线端金属包头管部长度 DIN 46228/4	管长度	最小	6 mm	
		最大	12 mm	
	导线连接 截面积	最小	0.5 mm <sup>2</sup>	
		最大	1 mm <sup>2</sup>	
	管长度	最小	8 mm	
		最大	12 mm	
	导线连接 截面积	最小	1.5 mm <sup>2</sup>	
		最大	2.5 mm <sup>2</sup>	
	管长度	最小	10 mm	
		最大	12 mm	
	导线连接 截面积	标称	4 mm <sup>2</sup>	
	双线管状端头的管长度	管长度	最小	8 mm
		最大	12 mm	
导线连接 截面积		最小	0.5 mm <sup>2</sup>	
		最大	1.5 mm <sup>2</sup>	
- 不带塑料套的线端金属包头管部长度 DIN 46228/1		管长度	最小	6 mm
			最大	10 mm
	导线连接 截面积	最小	0.5 mm <sup>2</sup>	
		最大	1 mm <sup>2</sup>	
	管长度	最小	7 mm	
		最大	12 mm	
	导线连接 截面积	最小	1.5 mm <sup>2</sup>	
		最大	2.5 mm <sup>2</sup>	
	管长度	最小	9 mm	
		最大	15 mm	
	导线连接 截面积	最小	4 mm <sup>2</sup>	
		最大	6 mm <sup>2</sup>	

材料参数

基础材料	Wemid	颜色编码	黑色
阻燃等级符合 UL 94	V-0		

熔断器型接线端子

熔丝	G-Si.5 x 20	熔断器架 (部件支架)	可旋转
指示器的电压类型	交流/直流	显示	红色LED

## AFS 4 2C 10-36V BK

Weidmüller Interface GmbH & Co. KG  
Klingenbergstraße 26  
D-32758 Detmold  
Germany

www.weidmueller.com

## 技术数据

最大运行电压	36 V	复合装置短路保护的单项功率损耗	2,5 W bei 6,3 A @ 32 °C
独立装置短路保护的单项功率损耗	4,0 W bei 6,3 A @ 41 °C	Leakage current, max.	0,5 mA
独立装置过载和短路保护的功率损耗	1,6 W bei 6,3 A @ 31 °C	复合装置过载和短路保护的功率损耗	在 6,3 A @ 34°C 条件下, 为 1,6 W

## 系统特征值

必须的端板	是	电位数量	1
层数	1	每层压接点数量	2
每层电位点数量	1	层, 内部桥接	是
PE联接	无	安装导轨已装备	TS 35
N功能	无	PE 功能	无
PEN功能	无		

## 通用的

导线最大压接面积 AWG	AWG 12	安装指导	导轨安装
导线最小压接面积 AWG	AWG 26	标准	DIN EN 60947-7-3
安装导轨已装备	TS 35		

## 额定数据

额定横截面	4 mm <sup>2</sup>	额定电压	36 V
相邻端子的额定电压	500 V	额定直流电压	36 V
额定电流	6.3 A	最大电流	6.3 A
标准	DIN EN 60947-7-3	体积电阻率符合 IEC 60947-7-x 标准	1 mΩ
额定浪涌电压	4 kV	功率损耗符合 IEC 60947-7-x	1.02 W
过压等级	III	污染等级	3

## 额定数据 (CSA)

导线最大压接面积(CSA)	10 AWG	电压大小 C (CSA)	150 V
电流 大小 C (CSA)	10 A	CSA 认证号	200039-70089609
电压大小 B (CSA)	300 V	电流 大小 B (CSA)	10 A
电压大小 D (CSA)	300 V	电流 大小 D (CSA)	10 A
最小导线横截面积 (CSA)	26 AWG		

## 额定数据 (UL)

最大导线尺寸 工厂接线 (cURus)	10 AWG	电压大小 B (cURus)	300 V
电压大小 D (cURus)	300 V	cURus 证书号	E60693
最小导线尺寸 现场接线 (cURus)	26 AWG	最小导线尺寸 工厂接线 (cURus)	26 AWG
电流大小 B (cURus)	10 A	电压大小 C (cURus)	150 V
电流大小 C (cURus)	10 A	电流大小 D (cURus)	10 A
最大导线尺寸 现场接线 (cURus)	10 AWG		

## 重要注意事项

产品信息 电压取决于所选保险丝组件或指示灯

## 分类

ETIM 8.0	EC000899	ETIM 9.0	EC000899
ETIM 10.0	EC000899	ECLASS 14.0	27-25-01-13
ECLASS 15.0	27-25-01-13		



横联接



附近接线端子通过横联件实现电位分配或倍增。可轻松避免额外的接线工作。即使电极破损，仍能保证接线端子的接触可靠性。魏德米勒产品组合中有适合模块化接线端子的可插拔、可拧紧横联系统。

通用订货数据

类型	ZQV 4N/9 RD	版本
订货号	<a href="#">2460750000</a>	横联件 (端子), 已插入的, 红色, 32 A, 回路数: 9, 间距 P (单位: mm) : 6.10, 绝缘: 是, 宽度: 52.6 mm
GTIN (EAN)	4050118476170	
数量	20 ST	
类型	ZQV 4N/9 BL	版本
订货号	<a href="#">1528220000</a>	横联件 (端子), 已插入的, 蓝色, 32 A, 回路数: 9, 间距 P (单位: mm) : 6.10, 绝缘: 是, 宽度: 52.6 mm
GTIN (EAN)	4050118333107	
数量	20 ST	
类型	ZQV 4N/9	版本
订货号	<a href="#">1528070000</a>	横联件 (端子), 已插入的, 橙色, 32 A, 回路数: 9, 间距 P (单位: mm) : 6.10, 绝缘: 是, 宽度: 52.6 mm
GTIN (EAN)	4050118332797	
数量	20 ST	
类型	ZQV 4N/8 RD	版本
订货号	<a href="#">2460760000</a>	横联件 (端子), 已插入的, 红色, 32 A, 回路数: 8, 间距 P (单位: mm) : 6.10, 绝缘: 是, 宽度: 46.5 mm
GTIN (EAN)	4050118476187	
数量	20 ST	
类型	ZQV 4N/8 BL	版本
订货号	<a href="#">1528190000</a>	横联件 (端子), 已插入的, 蓝色, 32 A, 回路数: 8, 间距 P (单位: mm) : 6.10, 绝缘: 是, 宽度: 46.5 mm
GTIN (EAN)	4050118332858	
数量	20 ST	
类型	ZQV 4N/8	版本
订货号	<a href="#">1528030000</a>	横联件 (端子), 已插入的, 橙色, 32 A, 回路数: 8, 间距 P (单位: mm) : 6.10, 绝缘: 是, 宽度: 46.5 mm
GTIN (EAN)	4050118332841	
数量	20 ST	
类型	ZQV 4N/7 RD	版本
订货号	<a href="#">2460770000</a>	横联件 (端子), 已插入的, 红色, 32 A, 回路数: 7, 间距 P (单位: mm) : 6.10, 绝缘: 是, 宽度: 40.4 mm
GTIN (EAN)	4050118476194	
数量	20 ST	
类型	ZQV 4N/7 BL	版本
订货号	<a href="#">1528180000</a>	横联件 (端子), 已插入的, 蓝色, 32 A, 回路数: 7, 间距 P (单位: mm) : 6.10, 绝缘: 是, 宽度: 40.4 mm
GTIN (EAN)	4050118333114	
数量	20 ST	
类型	ZQV 4N/6 RD	版本
订货号	<a href="#">2460780000</a>	横联件 (端子), 已插入的, 红色, 32 A, 回路数: 6, 间距 P (单位: mm) : 6.10, 绝缘: 是, 宽度: 34.3 mm
GTIN (EAN)	4050118476200	
数量	20 ST	
类型	ZQV 4N/6 BL	版本
订货号	<a href="#">1528170000</a>	横联件 (端子), 已插入的, 蓝色, 32 A, 回路数: 6, 间距 P (单位: mm) : 6.10, 绝缘: 是, 宽度: 34.3 mm
GTIN (EAN)	4050118332926	
数量	20 ST	

AFS 4 2C 10-36V BK

Weidmüller Interface GmbH & Co. KG  
Klingenbergstraße 26  
D-32758 Detmold  
Germany

www.weidmueller.com

附件

类型	ZQV 4N/10	版本
订货号	<a href="#">1528090000</a>	横联件 (端子), 已插入的, 橙色, 32 A, 回路数: 10, 间距 P (单位: mm) : 6.10, 绝缘: 是, 宽度: 58.7 mm
GTIN (EAN)	4050118332896	
数量	20 ST	
类型	ZQV 4N/10 BL	版本
订货号	<a href="#">1528230000</a>	横联件 (端子), 已插入的, 蓝色, 32 A, 回路数: 10, 间距 P (单位: mm) : 6.10, 绝缘: 是, 宽度: 58.7 mm
GTIN (EAN)	4050118333138	
数量	20 ST	
类型	ZQV 4N/10 RD	版本
订货号	<a href="#">2460740000</a>	横联件 (端子), 已插入的, 红色, 32 A, 回路数: 10, 间距 P (单位: mm) : 6.10, 绝缘: 是, 宽度: 58.7 mm
GTIN (EAN)	4050118476163	
数量	20 ST	
类型	ZQV 4N/2	版本
订货号	<a href="#">1527930000</a>	横联件 (端子), 已插入的, 橙色, 32 A, 回路数: 2, 间距 P (单位: mm) : 6.10, 绝缘: 是, 宽度: 9.9 mm
GTIN (EAN)	4050118332766	
数量	60 ST	
类型	ZQV 4N/2 BL	版本
订货号	<a href="#">1528040000</a>	横联件 (端子), 已插入的, 蓝色, 32 A, 回路数: 2, 间距 P (单位: mm) : 6.10, 绝缘: 是, 宽度: 9.9 mm
GTIN (EAN)	4050118332773	
数量	60 ST	
类型	ZQV 4N/2 RD	版本
订货号	<a href="#">2460450000</a>	横联件 (端子), 已插入的, 红色, 32 A, 回路数: 2, 间距 P (单位: mm) : 6.10, 绝缘: 是, 宽度: 9.9 mm
GTIN (EAN)	4050118476149	
数量	60 ST	
类型	ZQV 4N/3	版本
订货号	<a href="#">1527940000</a>	横联件 (端子), 已插入的, 橙色, 32 A, 回路数: 3, 间距 P (单位: mm) : 6.10, 绝缘: 是, 宽度: 16 mm
GTIN (EAN)	4050118332865	
数量	60 ST	
类型	ZQV 4N/3 BL	版本
订货号	<a href="#">1528080000</a>	横联件 (端子), 已插入的, 蓝色, 32 A, 回路数: 3, 间距 P (单位: mm) : 6.10, 绝缘: 是, 宽度: 16 mm
GTIN (EAN)	4050118333008	
数量	60 ST	
类型	ZQV 4N/3 RD	版本
订货号	<a href="#">2460810000</a>	横联件 (端子), 已插入的, 红色, 32 A, 回路数: 3, 间距 P (单位: mm) : 6.10, 绝缘: 是, 宽度: 16 mm
GTIN (EAN)	4050118476231	
数量	60 ST	
类型	ZQV 4N/4	版本
订货号	<a href="#">1527970000</a>	横联件 (端子), 已插入的, 橙色, 32 A, 回路数: 4, 间距 P (单位: mm) : 6.10, 绝缘: 是, 宽度: 22.1 mm
GTIN (EAN)	4050118332889	
数量	60 ST	
类型	ZQV 4N/4 BL	版本
订货号	<a href="#">1528120000</a>	横联件 (端子), 已插入的, 蓝色, 32 A, 回路数: 4, 间距 P (单位: mm) : 6.10, 绝缘: 是, 宽度: 22.1 mm
GTIN (EAN)	4050118332872	
数量	60 ST	
类型	ZQV 4N/4 RD	版本
订货号	<a href="#">2460800000</a>	横联件 (端子), 已插入的, 红色, 32 A, 回路数: 4, 间距 P (单位: mm) : 6.10, 绝缘: 是, 宽度: 22.1 mm
GTIN (EAN)	4050118476224	
数量	60 ST	
类型	ZQV 4N/5	版本
订货号	<a href="#">1527980000</a>	横联件 (端子), 已插入的, 橙色, 32 A, 回路数: 5, 间距 P (单位: mm) : 6.10, 绝缘: 是, 宽度: 28.2 mm
GTIN (EAN)	4050118332759	
数量	60 ST	

## AFS 4 2C 10-36V BK

**Weidmüller Interface GmbH & Co. KG**  
 Klingenbergstraße 26  
 D-32758 Detmold  
 Germany

www.weidmueller.com

### 附件

类型	ZQV 4N/5 BL	版本
订货号	<a href="#">1528140000</a>	横联件 (端子), 已插入的, 蓝色, 32 A, 回路数: 5, 间距 P (单位 : mm) : 6.10, 绝缘: 是, 宽度: 28.2 mm
GTIN (EAN)	4050118333015	
数量	60 ST	
类型	ZQV 4N/5 RD	版本
订货号	<a href="#">2460790000</a>	横联件 (端子), 已插入的, 红色, 32 A, 回路数: 5, 间距 P (单位 : mm) : 6.10, 绝缘: 是, 宽度: 28.2 mm
GTIN (EAN)	4050118476217	
数量	60 ST	
类型	ZQV 4N/50	版本
订货号	<a href="#">1528130000</a>	横联件 (端子), 已插入的, 橙色, 32 A, 回路数: 50, 间距 P (单位 : mm) : 6.10, 绝缘: 是, 宽度: 303.7 mm
GTIN (EAN)	4050118332902	
数量	5 ST	
类型	ZQV 4N/50 BL	版本
订货号	<a href="#">1528240000</a>	横联件 (端子), 已插入的, 蓝色, 32 A, 回路数: 50, 间距 P (单位 : mm) : 6.10, 绝缘: 是, 宽度: 303.7 mm
GTIN (EAN)	4050118333121	
数量	5 ST	
类型	ZQV 4N/50 RD	版本
订货号	<a href="#">2460730000</a>	横联件 (端子), 已插入的, 红色, 32 A, 回路数: 50, 间距 P (单位 : mm) : 6.10, 绝缘: 是, 宽度: 303.7 mm
GTIN (EAN)	4050118476156	
数量	5 ST	
类型	ZQV 4N/6	版本
订货号	<a href="#">1527990000</a>	横联件 (端子), 已插入的, 橙色, 32 A, 回路数: 6, 间距 P (单位 : mm) : 6.10, 绝缘: 是, 宽度: 34.3 mm
GTIN (EAN)	4050118332919	
数量	20 ST	
类型	ZQV 4N/7	版本
订货号	<a href="#">1528020000</a>	横联件 (端子), 已插入的, 橙色, 32 A, 回路数: 7, 间距 P (单位 : mm) : 6.10, 绝缘: 是, 宽度: 40.4 mm
GTIN (EAN)	4050118332780	
数量	20 ST	

### 端板和隔板



分隔板与端板是接线端子的必要附件。分隔板可实现不同电位和功能组的光学与电气隔离, 提升安全性并确保控制柜内部结构清晰明了。端板用于封闭接线端子排的侧面, 防止接触带电部件, 同时确保整体结构整洁稳固。这两类组件均与魏德米勒相应的接线端子产品系列精确匹配, 有助于实现安全、合规且专业的接线。

### 通用订货数据

类型	AEP 3C 4 BK	版本
订货号	<a href="#">2486640000</a>	A-系列, 端板
GTIN (EAN)	4050118497458	
数量	20 ST	

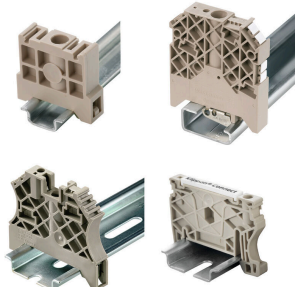
AFS 4 2C 10-36V BK

Weidmüller Interface GmbH & Co. KG  
Klingenbergstraße 26  
D-32758 Detmold  
Germany

www.weidmueller.com

附件

尾架



为了确保能安全可靠地安装在导轨上，避免打滑，魏德米勒产品系列还提供了固定块。可以提供带螺钉和无螺钉的规格。固定块还可用来标记。还配有测试架。

通用订货数据

类型	AEB 35 SC/1 BK	版本	
订货号	<a href="#">2475310000</a>	版本	A-系列, 固定块
GTIN (EAN)	4050118487114		
数量	50 ST		

测试插头



创建完善解决方案时，不会有任务过小。连接只是整体过程的一部分。在测试、分组甚至隔离电位的应用中，小细节通常是完善解决方案的关键。没有小而重要的细节，系统就无法成为真正的系统：

- 测试插头确保能从诊断插座可靠拾取与制造工艺和应用相配合。

通用订货数据

类型	PS 2.0 MC	版本	
订货号	<a href="#">0310000000</a>	版本	PCB 接插件, 附件, 检测插头, 红色, 回路数: 1
GTIN (EAN)	4008190000059		
数量	20 ST		

附件



测试及测量装置的附件

通用订货数据

类型	ZUB MULTIMETER	版本	
订货号	<a href="#">9205270000</a>	版本	Multimeter
GTIN (EAN)	4032248723522		
数量	1 ST		

## AFS 4 2C 10-36V BK

Weidmüller Interface GmbH &amp; Co. KG

Klingenbergstraße 26

D-32758 Detmold

Germany

www.weidmueller.com

## 附件

## Plus



Dekafix (DEK) 标记号是通用标记号, 适合所有导线、接插件和电子产品装配。这种标记号适用于标记字数少的情况, 并且含有多种预印制的标记号。

使用成条的标记号, 一步完成快速安装。高对比度的打印清晰可见, 并有多种宽度可选。

- 打印好的标记号选择多
- 标记条可迅速安装
- 适用于所有魏德米勒接插件
- 可提供空白 MultiCard 标记号或标准印制标记号针对定制打印: 请根据您的标签技术规范, 向我们发送一个我们标签制作软件 M-Print PRO 的文件, 或使用 M-Print PRO 在线版 (无需安装)。

## 通用订货数据

类型	DEK 5/6 PLUS MC NE WS	版本
订货号	<a href="#">1011320000</a>	Dekafix, 端子标记, 5 x 6 mm, 间距 P (单位: mm) : 6.00
GTIN (EAN)	4032248717644	Weidmueller, 白色
数量	1000 ST	

## 空白



WS 标识非常适用于 W 系列的接插件。由于 WS 标记号的系统兼容性, 它们也同样适合 I 系列、Z 系列产品。宽敞的打印面积可以用来打印较长的字符, 或者分成几行来打印。

WS 标记号尤其适合打印较长的非标准字符。采用 MultiCard 格式, 可以用 PrintJet CONNECT 或绘图打印机进行打印。

- 可成条或单个安装
- 标记号采用被广泛认可的 MultiCard 格式针对定制打印: 请根据您的标签技术规范, 向我们发送一个我们标签制作软件 M-Print PRO 的文件, 或使用 M-Print PRO 在线版 (无需安装)。

## 通用订货数据

类型	WS 10/6 M PLUS MC NE WS	版本
订货号	<a href="#">2003780000</a>	WS, 端子标记, 10 x 6 mm, 间距 P (单位: mm) : 6.00 Weidmueller,
GTIN (EAN)	4050118424461	Allen-Bradley, 白色
数量	600 ST	

AFS 4 2C 10-36V BK

Weidmüller Interface GmbH & Co. KG  
Klingenbergstraße 26  
D-32758 Detmold  
Germany

www.weidmueller.com

附件

DEK 5/6



WS/ DEK

MultiMark端子标识牌采用由两种成分构成的创新复合材料。标识牌底座的设计使其能牢固卡插入接插件。标识牌的表面具有弹性，易于安装。特制冲孔材料允许安装扎带延伸，适应因不同尺寸部件联用而增加的空间需要，尤其是在使用较长的接线端子时。另一优势：表面材料的印刷效果出色，保证标签耐用耐磨。采用300 dpi打印分辨率，标记文字清晰可辨。

MultiMark 的优势

- 与魏德米勒模块式接线端子兼容
- 安装牢固，印迹常保清晰
- 带状连续标签节省安装时间
- 得益于创新的复合材料，易于安装
- 标签区域大，优化清晰度
- 独立于生产厂家，因此具备高度的灵活性

通用订货数据

类型	DEK 5/6 MM WS	版本	
订货号	<a href="#">2007120000</a>		Dekafix, 端子标记, 5 x 6 mm, Weidmueller, 白色
GTIN (EAN)	4050118392104		
数量	600 ST		

WS 8/6



WS/ DEK

MultiMark端子标识牌采用由两种成分构成的创新复合材料。标识牌底座的设计使其能牢固卡插入接插件。标识牌的表面具有弹性，易于安装。特制冲孔材料允许安装扎带延伸，适应因不同尺寸部件联用而增加的空间需要，尤其是在使用较长的接线端子时。另一优势：表面材料的印刷效果出色，保证标签耐用耐磨。采用300 dpi打印分辨率，标记文字清晰可辨。

MultiMark 的优势

- 与魏德米勒模块式接线端子兼容
- 安装牢固，印迹常保清晰
- 带状连续标签节省安装时间
- 得益于创新的复合材料，易于安装
- 标签区域大，优化清晰度
- 独立于生产厂家，因此具备高度的灵活性

通用订货数据

类型	WS 8/6 MM WS	版本	
订货号	<a href="#">2007160000</a>		WS, 端子标记, 8 x 6 mm, Weidmueller, 白色
GTIN (EAN)	4050118391879		
数量	600 ST		

端板和隔板



分隔板与端板是接线端子的必要附件。分隔板可实现不同电位和功能组的光学与电气隔离，提升安全性并确保控制柜内部结构清晰明了。端板用于封闭接线端子排的侧面，防止接触带电部件，同时确保整体结构整洁稳固。这两类组件均与魏德米勒相应的接线端子产品系列精确匹配，有助于实现安全、合规且专业的接线。

通用订货数据

类型	AEP 3C 4	版本
订货号	<a href="#">2051720000</a>	A-系列, 端板
GTIN (EAN)	4050118411829	
数量	20 ST	
类型	AEP 3C 4 BL	版本
订货号	<a href="#">2051880000</a>	A-系列, 端板
GTIN (EAN)	4050118411836	
数量	20 ST	
类型	AEP 3C 4 OR	版本
订货号	<a href="#">2051890000</a>	A-系列, 端板
GTIN (EAN)	4050118411799	
数量	20 ST	

直通型和接地型接线端子



电力、信号和数据的传输是电气工程设计和机柜装配过程中的传统需求。绝缘材料、联接系统和接线端子的设计方式是能够帮助产品实现差异化的特性。直通端子适用于组合和/或联接起一个或多个导线。它们具有电位相同或相互隔离的单层或多层形式。

通用订货数据

类型	A3C 4	版本
订货号	<a href="#">2051240000</a>	直通型接线端子, PUSH IN, 4 mm <sup>2</sup> , 800 V, 32 A, 深褐
GTIN (EAN)	4050118411546	
数量	50 ST	
类型	A3C 4 BK	版本
订货号	<a href="#">2051400000</a>	直通型接线端子, PUSH IN, 4 mm <sup>2</sup> , 800 V, 32 A, 黑色
GTIN (EAN)	4050118411560	
数量	50 ST	
类型	A3C 4 BL	版本
订货号	<a href="#">2051280000</a>	直通型接线端子, PUSH IN, 4 mm <sup>2</sup> , 800 V, 32 A, 蓝色
GTIN (EAN)	4050118411614	
数量	50 ST	

## AFS 4 2C 10-36V BK

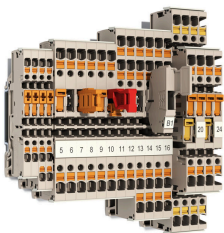
**Weidmüller Interface GmbH & Co. KG**  
 Klingenbergstraße 26  
 D-32758 Detmold  
 Germany

www.weidmueller.com

### 附件

类型	A3C 4 BR	版本
订货号	<a href="#">2534290000</a>	直通型接线端子, PUSH IN, 4 mm <sup>2</sup> , 800 V, 32 A, 棕色
GTIN (EAN)	4050118546040	
数量	50 ST	
类型	A3C 4 DBL	版本
订货号	<a href="#">2534360000</a>	直通型接线端子, PUSH IN, 4 mm <sup>2</sup> , 800 V, 32 A, 深蓝
GTIN (EAN)	4050118546057	
数量	50 ST	
类型	A3C 4 GN	版本
订货号	<a href="#">2051350000</a>	直通型接线端子, PUSH IN, 4 mm <sup>2</sup> , 800 V, 32 A, 绿色
GTIN (EAN)	4050118411584	
数量	50 ST	
类型	A3C 4 LTGY	版本
订货号	<a href="#">2051460000</a>	直通型接线端子, PUSH IN, 4 mm <sup>2</sup> , 800 V, 32 A, 浅灰
GTIN (EAN)	4050118411553	
数量	50 ST	
类型	A3C 4 OR	版本
订货号	<a href="#">2051320000</a>	直通型接线端子, PUSH IN, 4 mm <sup>2</sup> , 800 V, 32 A, 橙色
GTIN (EAN)	4050118411386	
数量	50 ST	
类型	A3C 4 RD	版本
订货号	<a href="#">2051300000</a>	直通型接线端子, PUSH IN, 4 mm <sup>2</sup> , 800 V, 32 A, 红色
GTIN (EAN)	4050118411591	
数量	50 ST	
类型	A3C 4 WT	版本
订货号	<a href="#">2051370000</a>	直通型接线端子, PUSH IN, 4 mm <sup>2</sup> , 800 V, 32 A, 白色
GTIN (EAN)	4050118411812	
数量	50 ST	
类型	A3C 4 YL	版本
订货号	<a href="#">2051340000</a>	直通型接线端子, PUSH IN, 4 mm <sup>2</sup> , 800 V, 32 A, 黄色
GTIN (EAN)	4050118411669	
数量	50 ST	
类型	A3C 4 PE	版本
订货号	<a href="#">2051410000</a>	接地型接线端子, PUSH IN, 4 mm <sup>2</sup> , 绿/黄
GTIN (EAN)	4050118411713	
数量	50 ST	

### 开关型接线端子



在某些应用中，我们会需要出于测试和安全目的向直通型接线端子添加一个测试点或开关元件。使用开关型端子，您可在无电压的情况下对电路进行测量。由于开关点的电气间隙和爬电距离无法评估尺寸，我们必须对指定的额定脉冲电压强度进行论证。

**AFS 4 2C 10-36V BK**

**Weidmüller Interface GmbH & Co. KG**  
Klingenbergstraße 26  
D-32758 Detmold  
Germany

www.weidmueller.com

附件

通用订货数据

类型	ADT 4 2C	版本
订货号	<a href="#">2429850000</a>	开关测试型端子, PUSH IN, 4 mm <sup>2</sup> , 500 V, 20 A, 深褐
GTIN (EAN)	4050118439724	
数量	50 ST	
类型	ADT 4 2C BL	版本
订货号	<a href="#">2429880000</a>	开关测试型端子, PUSH IN, 4 mm <sup>2</sup> , 500 V, 20 A, 蓝色
GTIN (EAN)	4050118439670	
数量	50 ST	
类型	ADT 4 2C OR	版本
订货号	<a href="#">2429890000</a>	开关测试型端子, PUSH IN, 4 mm <sup>2</sup> , 500 V, 20 A, 橙色
GTIN (EAN)	4050118439687	
数量	50 ST	

保险丝



魏德米勒还提供恰当的熔断片, 作为多样化熔断器型端子产品组合的附件。产品组合内含有 5 mm x 20 mm 至 10 mm x 38 mm 的设备熔断器 (微型熔断器)、E 14 至 E 18 的熔断片以及汽车熔断器和自动断路器。熔断器座环规完善了整个产品组合。

通用订货数据

类型	G 20/0.25A/F	版本
订货号	<a href="#">0430500000</a>	微型熔丝, 快动, 0.25 A, G-Si.5 x 20
GTIN (EAN)	4008190153991	
数量	10 ST	
类型	G 20/0.50A/F	版本
订货号	<a href="#">0430600000</a>	微型熔丝, 快动, 0.5 A, G-Si.5 x 20
GTIN (EAN)	4008190046835	
数量	10 ST	
类型	G 20/1.00A/F	版本
订货号	<a href="#">0430700000</a>	微型熔丝, 快动, 1 A, G-Si.5 x 20
GTIN (EAN)	4008190093877	
数量	10 ST	
类型	G 20/2.00A/F	版本
订货号	<a href="#">0430900000</a>	微型熔丝, 快动, 2 A, G-Si.5 x 20
GTIN (EAN)	4008190123567	
数量	10 ST	

AFS 4 2C 10-36V BK

Weidmüller Interface GmbH & Co. KG  
Klingenbergstraße 26  
D-32758 Detmold  
Germany

www.weidmueller.com

附件

编码元件



适用于电力电子设备的插拔式联接技术 - 适用于电机启动器、变频器和伺服控制器等现代驱动设备。

OMNIMATE 电源接插件以更高的安全性和插拔式屏蔽片、集成信号接插件或单手法兰操作等创新型解决方案成为新的标准。

3 个产品系列可提供更多优点：

- 面向应用的可扩展性：提供适用于 29 A (IEC) 或 20 A (UL) 的 4 mm<sup>2</sup> 接插件到适用于 76 A (IEC) 或 54 A (UL) 的 16 mm<sup>2</sup> 接插件
- 电压可高达 1000 V (IEC) 或 600 V (UL)
- 经优化处理的多种安装选项

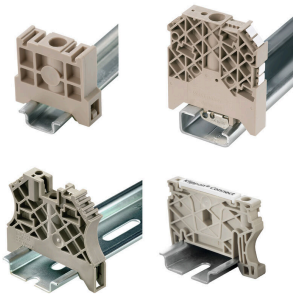
我们的服务：

直接使用 产品配置软件配置您的个性化接插件。

通用订货数据

类型	VDS180 SV7.62	版本	
订货号	<a href="#">1853940000</a>	PCB 接插件, 附件, 黑色, 回路数: 1	
GTIN (EAN)	4032248389513		
数量	50 ST		

尾架



为了确保能安全可靠地安装在导轨上，避免打滑，魏德米勒产品系列还提供了固定块。可以提供带螺钉和无螺钉的规格。固定块还可用来标记。还配有测试架。

通用订货数据

类型	AEB 35 SC/1	版本	
订货号	<a href="#">1991920000</a>	A-系列, 固定块	
GTIN (EAN)	4050118376722		
数量	50 ST		

标识牌支架



标识牌支架允许以 5 或 5.1 mm 的节距额外安装标准标识牌。倾斜支架可以选择性地卡扣在一起，并可以安装在 Klippon® Connect 模块化端子排的所有标准标记通道中。匹配的标识牌类型可以在指派标记支架的相应附件下方找到。

AFS 4 2C 10-36V BK

Weidmüller Interface GmbH & Co. KG  
Klingenbergstraße 26  
D-32758 Detmold  
Germany

www.weidmueller.com

附件

通用订货数据

类型	BZT 1 WS 10/5	版本
订货号	<a href="#">1805490000</a>	附件, 标记号托架
GTIN (EAN)	4032248270231	
数量	100 ST	
类型	BZT 1 ZA WS 10/5	版本
订货号	<a href="#">1805520000</a>	附件, 标记号托架
GTIN (EAN)	4032248270248	
数量	100 ST	

端板和隔板

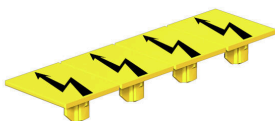


分隔板与端板是接线端子的必要附件。分隔板可实现不同电位和功能组的光学与电气隔离，提升安全性并确保控制柜内部结构清晰明了。端板用于封闭接线端子排的侧面，防止接触带电部件，同时确保整体结构整洁稳固。这两类组件均与魏德米勒相应的接线端子产品系列精确匹配，有助于实现安全、合规且专业的接线。

通用订货数据

类型	APP 2	版本
订货号	<a href="#">2489090000</a>	A-系列, 隔板
GTIN (EAN)	4050118499308	
数量	50 ST	

警告盖板



带闪电符号的警告盖板让人与机器更加安全。这种盖板用在必须在应用内指明外部电压的场所。

通用订货数据

类型	AAM 4 YE FLASH	版本
订货号	<a href="#">2635560000</a>	A-系列, 端子标记, 10 x 6.1 mm, 间距 P (单位 : mm) : 6.00 黄色
GTIN (EAN)	4050118674507	
数量	40 ST	

AFS 4 2C 10-36V BK

Weidmüller Interface GmbH & Co. KG  
Klingenbergstraße 26  
D-32758 Detmold  
Germany

www.weidmueller.com

附件

尾架



为了确保能安全可靠地安装在导轨上，避免打滑，魏德米勒产品系列还提供了固定块。可以提供带螺钉和无螺钉的规格。固定块还可用来标记。还配有测试架。

通用订货数据

类型	AEB 35 SCL/1 V0	版本
订货号	<a href="#">2661280000</a>	A-系列, 固定块
GTIN (EAN)	4050118702163	
数量	20 ST	
类型	AEB 35 SCL/1 V0 BK	版本
订货号	<a href="#">2661300000</a>	A-系列, 固定块
GTIN (EAN)	4050118702187	
数量	20 ST	
类型	AEB 35 SCL/1 V0 GY	版本
订货号	<a href="#">2661290000</a>	A-系列, 固定块
GTIN (EAN)	4050118702170	
数量	20 ST	
类型	ZST 1	版本
订货号	<a href="#">1269070000</a>	附件, 附件托架
GTIN (EAN)	4050118094091	
数量	25 ST	

开槽螺丝刀



VDE 绝缘螺丝刀，用于最高处于交流 1000 V 和直流 1500 V 电压下的部件，DIN EN 60900，IEC 900。已通过 "GS" 安全测试，组件已通过测试。Klinge aus hochlegiertem Chrom-Vanadium-Molybdän-Stahl, 槽刀由高品质 铬-钒-钼-钢 合金制成，持续硬化处理，发蓝处理

通用订货数据

类型	SDIS SLIM 0.6X3.5X100	版本
订货号	<a href="#">2749610000</a>	装配工具, 刀片宽度(B): 3.5 mm, 刀片长度: 100 mm, 刀片厚度 (A): 0.6 mm
GTIN (EAN)	4050118896350	mm
数量	1 ST	

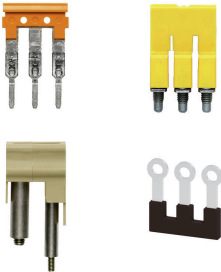
AFS 4 2C 10-36V BK

Weidmüller Interface GmbH & Co. KG  
Klingenbergstraße 26  
D-32758 Detmold  
Germany

www.weidmueller.com

附件

横联接



附近接线端子通过横联件实现电位分配或倍增。可轻松避免额外的接线工作。即使电极破损，仍能保证接线端子的接触可靠性。魏德米勒产品组合中有适合模块化接线端子的可插拔、可拧紧横联系统。

通用订货数据

类型	VH 20/5/3.4	版本	
订货号	<a href="#">0446100000</a>	Dummy fuse	
GTIN (EAN)	4008190519742		
数量	10 ST		

测试适配器和测试插座



测试适配器和测试插头用于接线端子和测试设备之间进行电气连接。通过这种方式，就可以建立有线电气接触，并且可以轻松进行测量。

通用订货数据

类型	FZS 2/4 RT/80 SAKT4	版本	
订货号	<a href="#">1276300000</a>	插头（端子），插拔联接, 2 mm², 联接点数量: 2, 回路数: 1, 宽度: 9 mm	
GTIN (EAN)	4008190026080		
数量	20 ST		