

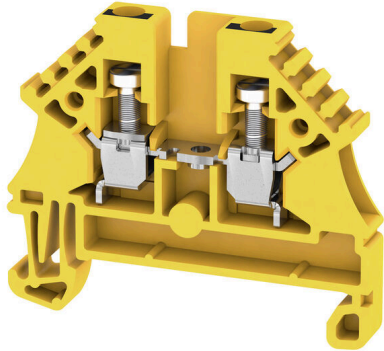
WDU 2.5N GE/SW**Weidmüller Interface GmbH & Co. KG**

Klingenbergstraße 26

D-32758 Detmold

Germany

www.weidmueller.com



电力、信号和数据的传输是电气工程设计和机柜装配过程中的传统需求。绝缘材料、联接系统和接线端子的设计方式是能够帮助产品实现差异化的特性。直通端子适用于组合和/或联接起一个或多个导线。它们具有电位相同或相互隔离的单层或多层形式。

通用订货数据

版本	直通型接线端子, 螺钉联接, 黑/黄, 2.5 mm ² , 24 A, 500 V, 联接点数量: 2
订货号	2429780000
类型	WDU 2.5N GE/SW
GTIN (EAN)	4050118438642
数量	100 items

WDU 2.5N GE/SW

Weidmüller Interface GmbH & Co. KG
Klingenbergstraße 26
D-32758 Detmold
Germany

www.weidmueller.com

技术数据

审批

MAMID 认证



ROHS 一致

尺寸和重量

深	37 mm	深度 (英寸)	1.4567 inch
高度	44 mm	高度 (英寸)	1.7323 inch
宽度	5.1 mm	宽度 (英寸)	0.2008 inch
净重	5.34 g		

温度

存储温度	-25 °C...55 °C	环境温度	-60 °C...85 °C
最小持续工作温度	-60 °C	最大持续工作温度	130 °C

环保产品合规

RoHS 合规状态	合规, 无例外		
REACH SVHC	不超过 0.1 wt% 的高度关注物质 (SVHC)		
产品碳足迹	从摇篮到大门	0,061 kg CO2 eq.	

额定数据IECEX/ATEX

ATEX 证书号	DEMKO14ATEX1338U	IECEX 证书号	IECEXULD14.0005U
最大电压 (欧洲防爆标准ATEX)	440 V	电流 (ATEX)	24 A
导线最大压接面积(ATEX)	2.5 mm ²	最大电压 (国际电工委员会IECEX)	440 V
电流 (IECEX)	24 A	导线最大压接面积 (IECEX)	2.5 mm ²
EN 60079-7 标识	Ex eb II C Gb	Ex 2014/34/EU 标签	II 2 G D

其它技术参数

防爆版	是	安装方式	直接卡在导轨上
-----	---	------	---------

可压接导线 (其它联接)

其他联接方式的接口类型	螺钉联接
-------------	------

可压接导线 (额定联接)

导线最大压接面积 AWG	AWG 12	连接方向	水平进线
最大拧紧力矩	0.6 Nm	最小拧紧力矩	0.4 Nm
联接类型	螺钉联接	联接点数量	2
压接范围, 最大	4 mm ²	压接范围, 最小	0.05 mm ²
导线最小压接面积 AWG	AWG 30	导线连接截面积, 多股细导线, 带管状端头 DIN 46228/4, 最大	2.5 mm ²
导线连接截面积, 多股细导线, 带管状端头 DIN 46228/4, 最小	0.05 mm ²	导线连接截面积, 多股细导线, 带管状端头 DIN 46228/1, 最大	4 mm ²
导线连接截面积, 多股细导线, 带管状端头 DIN 46228/1, 最小	0.05 mm ²	最大压接面积 软导线	4 mm ²
最小多股导线接线截面积	0.05 mm ²	接线截面积, 多股线, 最大	4 mm ²
接线截面积, 多股线, 最小	0.05 mm ²	导线连接截面积, 单股硬导线, 最大	4 mm ²
导线连接截面积, 单股硬导线, 最小	0.05 mm ²	接线截面积, 多股细导线, 最小	0.05 mm ²

WDU 2.5N GE/SW

Weidmüller Interface GmbH & Co. KG
Klingenbergstraße 26
D-32758 Detmold
Germany

www.weidmueller.com

技术数据

材料参数

基础材料	Wemid	颜色编码	黑/黄
阻燃等级符合 UL 94	V-0		

系统特征值

类型	螺钉连接, 可螺丝固定的横联件	必须的端板	无
电位数量	1	层数	1
每层压接点数量	2	每层电位点数量	1
层, 内部桥接	无	安装导轨已装备	TS 35

通用的

导线最大压接面积 AWG	AWG 12	导线最小压接面积 AWG	AWG 30
标准	IEC 60947-7-1	安装导轨已装备	TS 35

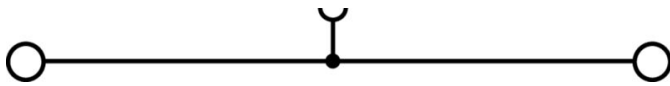
额定数据

额定横截面	2.5 mm ²	额定电压	500 V
额定直流电压	500 V	额定电流	24 A
最大电流	24 A	标准	IEC 60947-7-1
体积电阻率符合 IEC 60947-7-x 标准	1.33 mΩ	功率损耗符合 IEC 60947-7-x	0.77 W

分类

ETIM 8.0	EC000897	ETIM 9.0	EC000897
ETIM 10.0	EC000897	ECLASS 14.0	27-25-01-01
ECLASS 15.0	27-25-01-01		

图纸



横联接



附近接线端子通过横联件实现电位分配或倍增。可轻松避免额外的接线工作。即使电极破损，仍能保证接线端子的接触可靠性。魏德米勒产品组合中有适合模块化接线端子的可插拔、可拧紧横联系统。

通用订货数据

类型	WQV 2.5/2	版本
订货号	1053660000	横联件（端子），螺钉固定的，黄色，32 A，回路数：2，间距 P（单位：
GTIN (EAN)	4008190031121	mm）：5.10，绝缘：是，宽度：7 mm
数量	50 ST	
类型	WQV 2.5/3	版本
订货号	1053760000	横联件（端子），螺钉固定的，黄色，32 A，回路数：3，间距 P（单位：
GTIN (EAN)	4008190058999	mm）：5.10，绝缘：是，宽度：7 mm
数量	50 ST	
类型	WQV 2.5/4	版本
订货号	1053860000	横联件（端子），螺钉固定的，黄色，32 A，回路数：4，间距 P（单位：
GTIN (EAN)	4008190049706	mm）：5.10，绝缘：是，宽度：7 mm
数量	50 ST	
类型	WQV 2.5/10	版本
订货号	1054460000	横联件（端子），螺钉固定的，黄色，32 A，回路数：10，间距 P（单位：
GTIN (EAN)	4008190135089	mm）：5.10，绝缘：是，宽度：7 mm
数量	20 ST	

端板和隔板



分隔板与端板是接线端子的必要附件。分隔板可实现不同电位和功能组的光学与电气隔离，提升安全性并确保控制柜内部结构清晰明了。端板用于封闭接线端子排的侧面，防止接触带电部件，同时确保整体结构整洁稳固。这两类组件均与魏德米勒相应的接线端子产品系列精确匹配，有助于实现安全、合规且专业的接线。

通用订货数据

类型	WAP WDU2.5N/4N	版本
订货号	1060000000	用于端子的端板，深褐，高度：44 mm，宽度：1.5 mm，V-0，Wemid，可卡
GTIN (EAN)	4008190149154	装：无
数量	50 ST	
类型	WAP WDU2.5N/4N BL	版本
订货号	1060080000	用于端子的端板，蓝色，高度：44 mm，宽度：1.5 mm，V-0，Wemid，可卡
GTIN (EAN)	4008190097172	装：无
数量	50 ST	

WDU 2.5N GE/SW

Weidmüller Interface GmbH & Co. KG
 Klingenbergstraße 26
 D-32758 Detmold
 Germany

www.weidmueller.com

附件

尾架



为了确保能安全可靠地安装在导轨上，避免打滑，魏德米勒产品系列还提供了固定块。可以提供带螺钉和无螺钉的规格。固定块还可用来标记。还配有测试架。

通用订货数据

类型	WEW 35/2	版本	
订货号	1061200000	固定器, 深褐, TS 35, HB, Wemid, 宽度: 8 mm, 100 °C	
GTIN (EAN)	4008190030230		
数量	50 ST		

测试适配器和测试插座



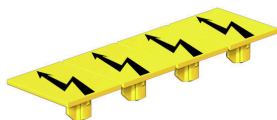
测试适配器和测试插头用于接线端子和测试设备之间进行电气连接。通过这种方式，就可以建立有线电气接触，并且可以轻松进行测量。

通用订货数据

类型	WTA 1 WDU1.5	版本	
订货号	1632290000	测试适配器 (端子), 1.5 mm ² , 250 V, 6 A	
GTIN (EAN)	4008190257361		
数量	25 ST		
类型	WTA 1/ZA WDU1.5	版本	
订货号	1632300000	测试适配器 (端子), 1.5 mm ² , 250 V, 6 A	
GTIN (EAN)	4008190257354		
数量	25 ST		

警告盖板

带闪电符号的警告盖板让人与机器更加安全。这种盖板用在必须在应用内指明外部电压的场所。



WDU 2.5N GE/SW

Weidmüller Interface GmbH & Co. KG
Klingenbergstraße 26
D-32758 Detmold
Germany

www.weidmueller.com

附件

通用订货数据

类型	WAD 4 WS	版本
订货号	1072100000	端子盖, 白色, PA 66, 高度: 19.8 mm, 宽度: 4.5 mm, 深: 9.6 mm, V-2
GTIN (EAN)	4008190446116	
数量	50 ST	
类型	WAD 4 GE BED	版本
订货号	1072000000	端子盖, 黄色, PA 66, 高度: 19.8 mm, 宽度: 4.5 mm, 深: 9.6 mm, V-2
GTIN (EAN)	4008190446109	
数量	50 ST	

空白



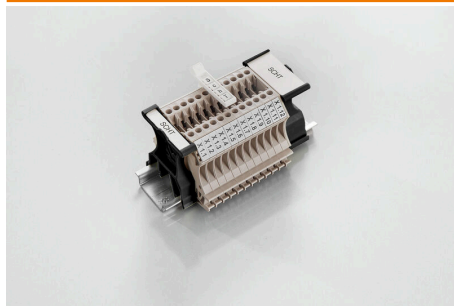
Dekafix (DEK) 标记号是通用标记号, 适合所有导线、接插件和电子产品装配。这种标记号适用于标记字数少的情况, 并且含有多种预印制的标记号。使用成条的标记号, 一步完成快速安装。高对比度的打印清晰可见, 并有多种宽度可选。

- 打印好的标记号选择多
- 标记条可迅速安装
- 适用于所有魏德米勒接插件
- 可提供空白 MultiCard 标记号或标准印制标记号针对定制打印: 请根据您的标签技术规范, 向我们发送一个我们标签制作软件 M-Print PRO 的文件, 或使用 M-Print PRO 在线版 (无需安装)。

通用订货数据

类型	DEK 5/5 MC NE WS	版本
订货号	1609801044	Dekafix, 端子标记, 5 x 5 mm, 间距 P (单位: mm) : 5.00
GTIN (EAN)	4008190397111	Weidmueller, 白色
数量	1000 ST	
类型	WS 12/5 MC NE WS	版本
订货号	1609860000	WS, 端子标记, 12 x 5 mm, 间距 P (单位: mm) : 5.00 Weidmueller,
GTIN (EAN)	4008190203481	Allen-Bradley, 白色
数量	720 ST	

SchT 标记座类型



SCHT 5 S 成组记座可以直接卡在 TS32 安装导轨 (G 型轨) 或 TS35 安装导轨 (U 型轨) 上。您无需考虑接线端子型号, 即可对端子条进行成组标记。

SchT 5 和 SchT 5 S 装配有 ESO 5、STR 5 防护条。SchT 7 是折页式成组标记座, 可以装插入式标签, 对于压线框端子而言, 使用非常容易。

SchT 7 装配有 ESO 7、STR 7 防护条或 DEK 5。有关插入式标签和防护条请参见“附件”。

通用订货数据

类型	SCHT 7	版本
订货号	0517960000	SCHT, 端子标记, 39.3 x 8 mm, 间距 P (单位: mm) : 7.00
GTIN (EAN)	4008190001742	Weidmueller, 白色
数量	20 ST	

WDU 2.5N GE/SW

Weidmüller Interface GmbH & Co. KG
Klingenbergstraße 26
D-32758 Detmold
Germany

www.weidmueller.com

附件

ZGB 翻转式成组标记座



ZGB 15 是折页式成组标记座。标记座可安装 dekafix 5、WS 12/5 标记号或 ESO 15 插入式标签。
ZGB 30 是折页式成组标记座。标记座可安装 dekafix 5、WS 12/5 标记号或 ESO 7 插入式标签。
有关插入式标签和防护条请参见“附件”。

通用订货数据

类型	ZGB 15	版本
订货号	1636530000	端子标记号, 端子标记, 15 x 7 mm, 间距 P (单位 : mm) : 5.00
GTIN (EAN)	4008190297053	Weidmueller, 白色
数量	20 ST	
类型	ZGB 30	版本
订货号	1611930000	端子标记号, 端子标记, 32 x 7 mm, 间距 P (单位 : mm) : 5.00
GTIN (EAN)	4008190002251	Weidmueller, 白色
数量	20 ST	

测试适配器和测试插座

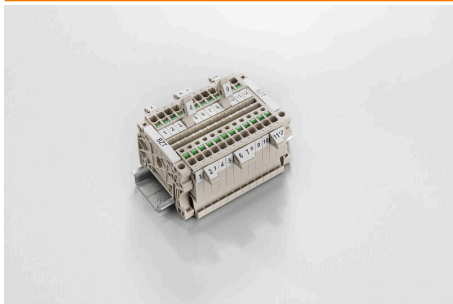


测试适配器和测试插头用于接线端子和测试设备之间进行电气连接。通过这种方式, 就可以建立有线电气接触, 并且可以轻松进行测量。

通用订货数据

类型	STB 8.5/D4/2.3/M2.5 AKZ	版本
订货号	0215700000	附件, 插座
GTIN (EAN)	4008190184872	
数量	50 ST	

标识牌支架



标识牌支架允许以 5 或 5.1 mm 的节距额外安装标准标识牌。倾斜支架可以选择性地卡扣在一起, 并可以安装在 Klippon® Connect 模块化端子排的所有标准标记通道中。匹配的标识牌类型可以在指派标记支架的相应附件下方找到。

WDU 2.5N GE/SW

Weidmüller Interface GmbH & Co. KG
Klingenbergstraße 26
D-32758 Detmold
Germany

www.weidmueller.com

附件

通用订货数据

类型	BZT 1 WS 10/5	版本
订货号	1805490000	附件, 标记号托架
GTIN (EAN)	4032248270231	
数量	100 ST	
类型	BZT 1 ZA WS 10/5	版本
订货号	1805520000	附件, 标记号托架
GTIN (EAN)	4032248270248	
数量	100 ST	

WS 12/5



WS/ DEK

MultiMark端子标识牌采用由两种成分构成的创新复合材料。标识牌底座的设计使其能牢固卡插入接插件。标识牌的表面具有弹性，易于安装。特制冲孔材料允许安装扎带延伸，适应因不同尺寸部件联用而增加的空间需要，尤其是在使用较长的接线端子时。另一优势：表面材料的印刷效果出色，保证标签耐用耐磨。采用300 dpi打印分辨率，标记文字清晰可辨。

MultiMark 的优势

- 与魏德米勒模块式接线端子兼容
- 安装牢固，印迹常保清晰
- 带状连续标签节省安装时间
- 得益于创新的复合材料，易于安装
- 标签区域大，优化清晰度
- 独立于生产厂家，因此具备高度的灵活性

通用订货数据

类型	WS 12/5 MM WS	版本
订货号	2007190000	WS, 端子标记, 12 x 5 mm, Weidmueller, 白色
GTIN (EAN)	4050118392036	
数量	800 ST	

端板和隔板



分隔板与端板是接线端子的必要附件。分隔板可实现不同电位和功能组的光学与电气隔离，提升安全性并确保控制柜内部结构清晰明了。端板用于封闭接线端子排的侧面，防止接触带电部件，同时确保整体结构整洁稳固。这两类组件均与魏德米勒相应的接线端子产品系列精确匹配，有助于实现安全、合规且专业的接线。

通用订货数据

类型	WAP WDU2.5N/4N GE	版本
订货号	1060090000	用于端子的端板, 黄色, 高度: 44 mm, 宽度: 1.5 mm, V-0, Wemid, 可卡
GTIN (EAN)	4008190097905	装: 无
数量	50 ST	

WDU 2.5N GE/SW

Weidmüller Interface GmbH & Co. KG
 Klingenbergstraße 26
 D-32758 Detmold
 Germany

www.weidmueller.com

附件

类型	WAP WDU2.5N/4N OR	版本
订货号	1060060000	W系列, 端板, 橙色, 1.5 mm
GTIN (EAN)	4008190031619	
数量	50 ST	
类型	WAP WDU2.5N/4N RT	版本
订货号	2932440000	用于端子的端板, 红色, 高度: 44 mm, 宽度: 1.5 mm, V-O, Wemid, 可卡
GTIN (EAN)	4099986672239	装: 无
数量	50 ST	
类型	WAP WDU2.5N/4N SW	版本
订货号	2932420000	用于端子的端板, 黑色, 高度: 44 mm, 宽度: 1.5 mm, V-O, Wemid, 可卡
GTIN (EAN)	4099986672215	装: 无
数量	50 ST	
类型	WAP WDU2.5N/4N WS	版本
订货号	2932430000	用于端子的端板, 白色, 高度: 44 mm, 宽度: 1.5 mm, V-O, Wemid, 可卡
GTIN (EAN)	4099986672222	装: 无
数量	50 ST	