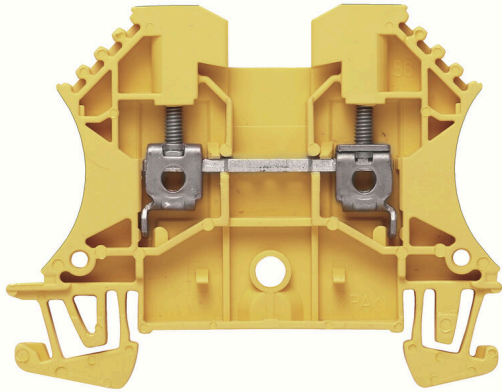


WDU 2.5 GE/SW

Weidmüller Interface GmbH & Co. KG
 Klingenbergstraße 26
 D-32758 Detmold
 Germany

www.weidmuller.com

产品图片



用于功能接地的接地型端子可确保电气系统内的电磁兼容性。我们的产品组合包括从具有一个或多个连接点的接线端子到各种额定截面。

通用订货数据

版本	直通型接线端子, 螺钉联接, 黑/黄, 2.5 mm ² , 24 A, 800 V, 联接点数量: 2
订货号	2429520000
类型	WDU 2.5 GE/SW
GTIN (EAN)	4050118439076
数量	100 items

WDU 2.5 GE/SW

Weidmüller Interface GmbH & Co. KG
Klingenbergstraße 26
D-32758 Detmold
Germany

www.weidmueller.com

技术数据

审批

MAMID 认证



ROHS

一致

尺寸和重量

深	46.5 mm	深度 (英寸)	1.8307 inch
高度	60 mm	高度 (英寸)	2.3622 inch
宽度	5.1 mm	宽度 (英寸)	0.2008 inch
净重	7.51 g		

温度

存储温度	-25 °C...55 °C	环境温度	-60 °C...85 °C
最小持续工作温度	-60 °C	最大持续工作温度	130 °C

环保产品合规

RoHS 合规状态	合规, 无例外		
REACH SVHC	不超过 0.1 wt% 的高度关注物质 (SVHC)		
产品碳足迹	从摇篮到大门	0,066 kg CO2 eq.	

额定数据IECEX/ATEX

ATEX 证书号	DEMKO14ATEX1338U	IECEX 证书号	IECEXULD14.0005U
最大电压 (欧洲防爆标准ATEX)	690 V	电流 (ATEX)	24 A
导线最大压接面积(ATEX)	2.5 mm ²	最大电压 (国际电工委员会IECEX)	690 V
电流 (IECEX)	24 A	导线最大压接面积 (IECEX)	2.5 mm ²
EN 60079-7 标识	Ex eb II C Gb	Ex 2014/34/EU 标签	II 2 G D

其它技术参数

开放端	右方	防爆版	是
安装方式	直接卡在导轨上		

可压接导线 (其它联接)

其他联接方式的接口类型	螺钉联接
-------------	------

可压接导线 (额定联接)

测量规 按照 60 947-1 标准	A3
导线最大压接面积 AWG	AWG 12
连接方向	水平进线
最大拧紧力矩	0.8 Nm
最小拧紧力矩	0.4 Nm
剥线长度	10 mm
联接类型	螺钉联接
联接点数量	2
压接范围, 最大	4 mm ²
压接范围, 最小	0.05 mm ²
压接螺钉	M 2.5
螺丝刀口尺寸	0.6 x 3.5 mm

编制日期 06.04.2026 04:11:39 MEZ

目录日期 / 图纸

WDU 2.5 GE/SW

Weidmüller Interface GmbH & Co. KG
 Klingenbergstraße 26
 D-32758 Detmold
 Germany

www.weidmueller.com

技术数据

导线最小压接面积 AWG	AWG 30																																																																		
导线连接截面积, 多股细导线, 带管状端头 DIN 46228/4, 最大	2.5 mm ²																																																																		
导线连接截面积, 多股细导线, 带管状端头 DIN 46228/4, 最小	0.05 mm ²																																																																		
导线连接截面积, 多股细导线, 带管状端头 DIN 46228/1, 最大	2.5 mm ²																																																																		
导线连接截面积, 多股细导线, 带管状端头 DIN 46228/1, 最小	0.05 mm ²																																																																		
最大压接面积 软导线	4 mm ²																																																																		
最小多股导线接线截面积	0.05 mm ²																																																																		
接线截面积, 多股线, 最大	4 mm ²																																																																		
接线截面积, 多股线, 最小	0.05 mm ²																																																																		
双线管状端头 最大导线横截面	1.5 mm ²																																																																		
双线管状端头 最小导线横截面	0.5 mm ²																																																																		
DMS 电动螺丝刀的扭矩设置	1																																																																		
导线连接截面积, 单股硬导线, 最大	4 mm ²																																																																		
导线连接截面积, 单股硬导线, 最小	0.05 mm ²																																																																		
接线截面积, 多股细导线, 最小	0.05 mm ²																																																																		
可压接导线																																																																			
	<table border="1"> <tr> <td>联接技术规范</td> <td colspan="2">螺钉联接</td> </tr> <tr> <td rowspan="4">导线连接 截面积</td> <td>型号</td> <td>硬导线, H05(07) V-U</td> </tr> <tr> <td>最小</td> <td>0.5 mm²</td> </tr> <tr> <td>最大</td> <td>4 mm²</td> </tr> <tr> <td>标称</td> <td>2.5 mm²</td> </tr> <tr> <td rowspan="4">管状端头</td> <td rowspan="3">剥线长度</td> <td>最小 10 mm</td> </tr> <tr> <td>最大 10 mm</td> </tr> <tr> <td>标称 10 mm</td> </tr> <tr> <td>扭紧力矩</td> <td>最小 0.4 Nm</td> </tr> <tr> <td></td> <td></td> <td>最大 0.8 Nm</td> </tr> <tr> <td></td> <td>螺钉联接</td> <td></td> </tr> <tr> <td rowspan="4">导线连接 截面积</td> <td>型号</td> <td>多股导线的 H07 V-R</td> </tr> <tr> <td>最小</td> <td>1.5 mm²</td> </tr> <tr> <td>最大</td> <td>4 mm²</td> </tr> <tr> <td>标称</td> <td>2.5 mm²</td> </tr> <tr> <td rowspan="4">管状端头</td> <td rowspan="3">剥线长度</td> <td>最小 10 mm</td> </tr> <tr> <td>最大 10 mm</td> </tr> <tr> <td>标称 10 mm</td> </tr> <tr> <td>扭紧力矩</td> <td>最小 0.4 Nm</td> </tr> <tr> <td></td> <td></td> <td>最大 0.8 Nm</td> </tr> <tr> <td></td> <td>螺钉联接</td> <td></td> </tr> <tr> <td rowspan="4">导线连接 截面积</td> <td>型号</td> <td>软导线, H05(07) V-K</td> </tr> <tr> <td>最小</td> <td>0.5 mm²</td> </tr> <tr> <td>最大</td> <td>2.5 mm²</td> </tr> <tr> <td>标称</td> <td>2.5 mm²</td> </tr> <tr> <td rowspan="4">管状端头</td> <td rowspan="3">剥线长度</td> <td>最小 10 mm</td> </tr> <tr> <td>最大 10 mm</td> </tr> <tr> <td>标称 10 mm</td> </tr> <tr> <td>扭紧力矩</td> <td>最小 0.4 Nm</td> </tr> <tr> <td></td> <td></td> <td>最大 0.8 Nm</td> </tr> </table>	联接技术规范	螺钉联接		导线连接 截面积	型号	硬导线, H05(07) V-U	最小	0.5 mm ²	最大	4 mm ²	标称	2.5 mm ²	管状端头	剥线长度	最小 10 mm	最大 10 mm	标称 10 mm	扭紧力矩	最小 0.4 Nm			最大 0.8 Nm		螺钉联接		导线连接 截面积	型号	多股导线的 H07 V-R	最小	1.5 mm ²	最大	4 mm ²	标称	2.5 mm ²	管状端头	剥线长度	最小 10 mm	最大 10 mm	标称 10 mm	扭紧力矩	最小 0.4 Nm			最大 0.8 Nm		螺钉联接		导线连接 截面积	型号	软导线, H05(07) V-K	最小	0.5 mm ²	最大	2.5 mm ²	标称	2.5 mm ²	管状端头	剥线长度	最小 10 mm	最大 10 mm	标称 10 mm	扭紧力矩	最小 0.4 Nm			最大 0.8 Nm
联接技术规范	螺钉联接																																																																		
导线连接 截面积	型号	硬导线, H05(07) V-U																																																																	
	最小	0.5 mm ²																																																																	
	最大	4 mm ²																																																																	
	标称	2.5 mm ²																																																																	
管状端头	剥线长度	最小 10 mm																																																																	
		最大 10 mm																																																																	
		标称 10 mm																																																																	
	扭紧力矩	最小 0.4 Nm																																																																	
		最大 0.8 Nm																																																																	
	螺钉联接																																																																		
导线连接 截面积	型号	多股导线的 H07 V-R																																																																	
	最小	1.5 mm ²																																																																	
	最大	4 mm ²																																																																	
	标称	2.5 mm ²																																																																	
管状端头	剥线长度	最小 10 mm																																																																	
		最大 10 mm																																																																	
		标称 10 mm																																																																	
	扭紧力矩	最小 0.4 Nm																																																																	
		最大 0.8 Nm																																																																	
	螺钉联接																																																																		
导线连接 截面积	型号	软导线, H05(07) V-K																																																																	
	最小	0.5 mm ²																																																																	
	最大	2.5 mm ²																																																																	
	标称	2.5 mm ²																																																																	
管状端头	剥线长度	最小 10 mm																																																																	
		最大 10 mm																																																																	
		标称 10 mm																																																																	
	扭紧力矩	最小 0.4 Nm																																																																	
		最大 0.8 Nm																																																																	

材料参数

基础材料	Wemid	颜色编码	黑/黄
阻燃等级符合 UL 94	V-0		

技术数据

系统特征值

类型	螺钉连接, 用于插入式横联件, 可螺丝固定的横联件, 单侧开放	必须的端板	是
电位数量	1	层数	1
每层压接点数量	2	每层电位点数量	1
层, 内部桥接	无	PE联接	无
安装导轨已装备	TS 35	N功能	无
PE 功能	无	PEN功能	无

通用的

导线最大压接面积 AWG	AWG 12	导线最小压接面积 AWG	AWG 30
标准	IEC 60947-7-1	安装导轨已装备	TS 35

额定数据

额定横截面	2.5 mm ²	额定电压	800 V
额定直流电压	800 V	额定电流	24 A
最大电流	32 A	标准	IEC 60947-7-1
体积电阻率符合 IEC 60947-7-x 标准	1.33 mΩ	额定浪涌电压	8 kV
功率损耗符合 IEC 60947-7-x	0.77 W	污染等级	3

分类

ETIM 8.0	EC000897	ETIM 9.0	EC000897
ETIM 10.0	EC000897	ECLASS 14.0	27-25-01-01
ECLASS 15.0	27-25-01-01		

图纸



附件

DEK 5/5



WS/ DEK

MultiMark端子标识牌采用由两种成分构成的创新复合材料。标识牌底座的设计使其能牢固卡插入接插件。标识牌的表面具有弹性，易于安装。特制冲孔材料允许安装扎带延伸，适应因不同尺寸部件联用而增加的空间需要，尤其是在使用较长的接线端子时。另一优势：表面材料的印刷效果出色，保证标签耐用耐磨。采用300 dpi打印分辨率，标记文字清晰可辨。

MultiMark 的优势

- 与魏德米勒模块式接线端子兼容
- 安装牢固，印迹常保清晰
- 带状连续标签节省安装时间
- 得益于创新的复合材料，易于安装
- 标签区域大，优化清晰度
- 独立于生产厂家，因此具备高度的灵活性

通用订货数据

类型	DEK 5/5 MM WS	版本
订货号	2007110000	Dekafix, 端子标记, 5 x 5 mm, Weidmueller, 白色
GTIN (EAN)	4050118391862	
数量	800 ST	

横联接



附近接线端子通过横联件实现电位分配或倍增。可轻松避免额外的接线工作。即使电极破损，仍能保证接线端子的接触可靠性。魏德米勒产品组合中有适合模块化接线端子的可插拔、可拧紧横联系统。

通用订货数据

类型	WQV 2.5/2	版本
订货号	1053660000	横联件 (端子), 螺钉固定的, 黄色, 32 A, 回路数: 2, 间距 P (单位: mm) : 5.10, 绝缘: 是, 宽度: 7 mm
GTIN (EAN)	4008190031121	
数量	50 ST	
类型	WQV 2.5/3	版本
订货号	1053760000	横联件 (端子), 螺钉固定的, 黄色, 32 A, 回路数: 3, 间距 P (单位: mm) : 5.10, 绝缘: 是, 宽度: 7 mm
GTIN (EAN)	4008190058999	
数量	50 ST	
类型	WQV 2.5/4	版本
订货号	1053860000	横联件 (端子), 螺钉固定的, 黄色, 32 A, 回路数: 4, 间距 P (单位: mm) : 5.10, 绝缘: 是, 宽度: 7 mm
GTIN (EAN)	4008190049706	
数量	50 ST	
类型	WQV 2.5/10	版本
订货号	1054460000	横联件 (端子), 螺钉固定的, 黄色, 32 A, 回路数: 10, 间距 P (单位: mm) : 5.10, 绝缘: 是, 宽度: 7 mm
GTIN (EAN)	4008190135089	
数量	20 ST	

端板和隔板

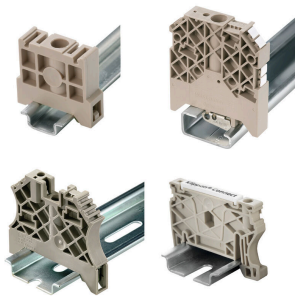


分隔板与端板是接线端子的必要附件。分隔板可实现不同电位和功能组的光学与电气隔离，提升安全性并确保控制柜内部结构清晰明了。端板用于封闭接线端子排的侧面，防止接触带电部件，同时确保整体结构整洁稳固。这两类组件均与魏德米勒相应的接线端子产品系列精确匹配，有助于实现安全、合规且专业的接线。

通用订货数据

类型	WAP 2.5-10	版本
订货号	1050000000	用于端子的端板，深褐，高度：56 mm，宽度：1.5 mm，V-0，Wemid，可卡
GTIN (EAN)	4008190103149	装：无
数量	50 ST	
类型	WAP 2.5-10 BL	版本
订货号	1050080000	用于端子的端板，蓝色，高度：56 mm，宽度：1.5 mm，V-0，Wemid，可卡
GTIN (EAN)	4008190136611	装：无
数量	50 ST	
类型	WAP 16+35 WTW 2.5-10	版本
订货号	1050100000	端子用端板及隔板，深褐，高度：56 mm，宽度：1.5 mm，V-0，Wemid
GTIN (EAN)	4008190079901	
数量	20 ST	
类型	WAP 16+35 WTW 2.5-10 BL	版本
订货号	1050180000	端子用端板及隔板，蓝色，高度：56 mm，宽度：1.5 mm，V-0，Wemid
GTIN (EAN)	4008190013899	
数量	20 ST	

尾架



为了确保能安全可靠地安装在导轨上，避免打滑，魏德米勒产品系列还提供了固定块。可以提供带螺钉和无螺钉的规格。固定块还可用来标记。还配有测试架。

通用订货数据

类型	WEW 35/2	版本
订货号	1061200000	固定器，深褐，TS 35，HB，Wemid，宽度：8 mm，100 °C
GTIN (EAN)	4008190030230	
数量	50 ST	

附件

测试适配器和测试插座



测试适配器和测试插头用于接线端子和测试设备之间进行电气连接。通过这种方式，就可以建立有线电气接触，并且可以轻松进行测量。

通用订货数据

类型	WTA 2 WDU2.5-10	版本
订货号	1632320000	测试适配器（端子），1.5 mm ² , 250 V, 6 A
GTIN (EAN)	4008190257347	
数量	25 ST	
类型	WTA 2/ZA WDU2.5-10	版本
订货号	1632330000	测试适配器（端子），1.5 mm ² , 250 V, 6 A
GTIN (EAN)	4008190257330	
数量	25 ST	

空白



WAD 标记号适合于 W 系列接线端子以及固定块 WEW 35/2 和 ZEW 35/2。可以提供空白标记号、按客户要求打印以及带闪电标识的标准打印标记号。WAD MultiCard 标记号适合与 PrintJet CONNECT 打印机一起使用。针对定制打印：请根据您的标签技术规范，向我们发送一个我们标签制作软件 M-Print PRO 的文件，或使用 M-Print PRO 在线版（无需安装）。

通用订货数据

类型	WAD 5 MC NE WS	版本
订货号	1112910000	组标记号, 盖板, 33.3 x 5 mm, 间距 P (单位: mm) : 5.00 WDU 2.5,
GTIN (EAN)	4032248891689	WEW 35/2, ZEW 35/2, 白色
数量	48 ST	
类型	WAD 5 MC NE GE	版本
订货号	1112920000	组标记号, 盖板, 33.3 x 5 mm, 间距 P (单位: mm) : 5.00 WDU 2.5,
GTIN (EAN)	4032248891771	WEW 35/2, ZEW 35/2, 黄色
数量	48 ST	
类型	DEK 5/5 MC NE WS	版本
订货号	1609801044	Dekafix, 端子标记, 5 x 5 mm, 间距 P (单位: mm) : 5.00
GTIN (EAN)	4008190397111	Weidmueller, 白色
数量	1000 ST	
类型	WS 12/5 MC NE WS	版本
订货号	1609860000	WS, 端子标记, 12 x 5 mm, 间距 P (单位: mm) : 5.00 Weidmueller,
GTIN (EAN)	4008190203481	Allen-Bradley, 白色
数量	720 ST	

SchT 标记座类型



SCHT 5 S 成组记座可以直接卡在 TS32 安装导轨（G 型轨）或 TS35 安装导轨（U 型轨）上。您无需考虑接线端子型号，即可对端子条进行成组标记。
SchT 5 和 SchT 5 S 装配有 ESO 5、STR 5 防护条。
SchT 7 是折页式成组标记座，可以装插入式标签，对于压线框端子而言，使用非常容易。
SchT 7 装配有 ESO 7、STR 7 防护条或 DEK 5。
有关插入式标签和防护条请参见“附件”。

通用订货数据

类型	SCHT 7	版本
订货号	0517960000	SCHT, 端子标记, 39.3 x 8 mm, 间距 P (单位 : mm) : 7.00
GTIN (EAN)	4008190001742	Weidmueller, 白色
数量	20 ST	

ZGB 翻转式成组标记座



ZGB 15 是折页式成组标记座。标记座可安装 dekafix 5、WS 12/5 标记号或 ESO 15 插入式标签。
ZGB 30 是折页式成组标记座。标记座可安装 dekafix 5、WS 12/5 标记号或 ESO 7 插入式标签。
有关插入式标签和防护条请参见“附件”。

通用订货数据

类型	ZGB 15	版本
订货号	1636530000	端子标记号, 端子标记, 15 x 7 mm, 间距 P (单位 : mm) : 5.00
GTIN (EAN)	4008190297053	Weidmueller, 白色
数量	20 ST	
类型	ZGB 30	版本
订货号	1611930000	端子标记号, 端子标记, 32 x 7 mm, 间距 P (单位 : mm) : 5.00
GTIN (EAN)	4008190002251	Weidmueller, 白色
数量	20 ST	

屏蔽夹钳



魏德米勒多样化的 KLBÜ 屏蔽接插件可助您实现灵活的自调节屏蔽接触，由此确保设备能够零故障运作。

WDU 2.5 GE/SW

Weidmüller Interface GmbH & Co. KG
Klingenbergstraße 26
D-32758 Detmold
Germany

www.weidmueller.com

附件

通用订货数据

类型	LS 2.8 WDU2.5-10	版本
订货号	1056400000	W系列, 屏蔽总线
GTIN (EAN)	4008190036454	
数量	100 ST	

端板和隔板

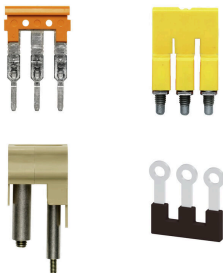


分隔板与端板是接线端子的必要附件。分隔板可实现不同电位和功能组的光学与电气隔离，提升安全性并确保控制柜内部结构清晰明了。端板用于封闭接线端子排的侧面，防止接触带电部件，同时确保整体结构整洁稳固。这两类组件均与魏德米勒相应的接线端子产品系列精确匹配，有助于实现安全、合规且专业的接线。

通用订货数据

类型	WTW EN	版本
订货号	1058800000	隔板 (端子), 深褐, 高度: 86 mm, 宽度: 3 mm, V-0, Wemid
GTIN (EAN)	4008190140175	
数量	20 ST	

横联接



附近接线端子通过横联件实现电位分配或倍增。可轻松避免额外的接线工作。即使电极破损，仍能保证接线端子的接触可靠性。魏德米勒产品组合中有适合模块化接线端子的可插拔、可拧紧横联系统。

通用订货数据

类型	ZQV 2.5N/3 BL	版本
订货号	1527770000	横联件 (端子), 已插入的, 蓝色, 24 A, 回路数: 3, 间距 P (单位: mm) : 5.10, 绝缘: 是, 宽度: 13 mm
GTIN (EAN)	4050118448641	
数量	60 ST	
类型	ZQV 2.5N/10	版本
订货号	1527690000	横联件 (端子), 已插入的, 橙色, 24 A, 回路数: 10, 间距 P (单位: mm) : 5.10, 绝缘: 是, 宽度: 48.7 mm
GTIN (EAN)	4050118447989	
数量	20 ST	
类型	ZQV 2.5N/10 BL	版本
订货号	1527880000	横联件 (端子), 已插入的, 蓝色, 24 A, 回路数: 10, 间距 P (单位: mm) : 5.10, 绝缘: 是, 宽度: 48.7 mm
GTIN (EAN)	4050118448573	
数量	20 ST	
类型	ZQV 2.5N/10 RD	版本
订货号	2108910000	横联件 (端子), 已插入的, 红色, 24 A, 回路数: 10, 间距 P (单位: mm) : 5.10, 绝缘: 是, 宽度: 48.7 mm
GTIN (EAN)	4050118486018	
数量	20 ST	

附件

类型	ZQV 2.5N/2	版本
订货号	1527540000	横联件 (端子), 已插入的, 橙色, 24 A, 回路数: 2, 间距 P (单位 : mm) : 5.10, 绝缘: 是, 宽度: 7.9 mm
GTIN (EAN)	4050118448467	
数量	60 ST	
类型	ZQV 2.5N/2 BL	版本
订货号	1527740000	横联件 (端子), 已插入的, 蓝色, 24 A, 回路数: 2, 间距 P (单位 : mm) : 5.10, 绝缘: 是, 宽度: 7.9 mm
GTIN (EAN)	4050118448658	
数量	60 ST	
类型	ZQV 2.5N/2 RD	版本
订货号	2108470000	横联件 (端子), 已插入的, 红色, 24 A, 回路数: 2, 间距 P (单位 : mm) : 5.10, 绝缘: 是, 宽度: 7.9 mm
GTIN (EAN)	4050118448542	
数量	60 ST	
类型	ZQV 2.5N/20	版本
订货号	1527720000	横联件 (端子), 已插入的, 橙色, 24 A, 回路数: 20, 间距 P (单位 : mm) : 5.10, 绝缘: 是, 宽度: 102 mm
GTIN (EAN)	4050118447972	
数量	20 ST	
类型	ZQV 2.5N/20 RD	版本
订货号	2108920000	横联件 (端子), 已插入的, 红色, 24 A, 回路数: 20, 间距 P (单位 : mm) : 5.10, 绝缘: 是, 宽度: 102 mm
GTIN (EAN)	4050118485899	
数量	20 ST	
类型	ZQV 2.5N/20 BL	版本
订货号	1527890000	横联件 (端子), 已插入的, 蓝色, 24 A, 回路数: 20, 间距 P (单位 : mm) : 5.10, 绝缘: 是, 宽度: 102 mm
GTIN (EAN)	4050118448566	
数量	20 ST	
类型	ZQV 2.5N/3	版本
订货号	1527570000	横联件 (端子), 已插入的, 橙色, 24 A, 回路数: 3, 间距 P (单位 : mm) : 5.10, 绝缘: 是, 宽度: 13 mm
GTIN (EAN)	4050118448450	
数量	60 ST	
类型	ZQV 2.5N/3 RD	版本
订货号	2108690000	横联件 (端子), 已插入的, 红色, 24 A, 回路数: 3, 间距 P (单位 : mm) : 5.10, 绝缘: 是, 宽度: 13 mm
GTIN (EAN)	4050118448535	
数量	60 ST	
类型	ZQV 2.5N/4	版本
订货号	1527590000	横联件 (端子), 已插入的, 橙色, 24 A, 回路数: 4, 间距 P (单位 : mm) : 5.10, 绝缘: 是, 宽度: 18.1 mm
GTIN (EAN)	4050118448443	
数量	60 ST	
类型	ZQV 2.5N/4 BL	版本
订货号	1527780000	横联件 (端子), 已插入的, 蓝色, 24 A, 回路数: 4, 间距 P (单位 : mm) : 5.10, 绝缘: 是, 宽度: 18.1 mm
GTIN (EAN)	4050118448634	
数量	60 ST	
类型	ZQV 2.5N/4 RD	版本
订货号	2108700000	横联件 (端子), 已插入的, 红色, 24 A, 回路数: 4, 间距 P (单位 : mm) : 5.10, 绝缘: 是, 宽度: 18.1 mm
GTIN (EAN)	4050118448528	
数量	60 ST	
类型	ZQV 2.5N/5	版本
订货号	1527620000	横联件 (端子), 已插入的, 橙色, 24 A, 回路数: 5, 间距 P (单位 : mm) : 5.10, 绝缘: 是, 宽度: 23.2 mm
GTIN (EAN)	4050118448436	
数量	20 ST	
类型	ZQV 2.5N/5 BL	版本
订货号	1527790000	横联件 (端子), 已插入的, 蓝色, 24 A, 回路数: 5, 间距 P (单位 : mm) : 5.10, 绝缘: 是, 宽度: 23.2 mm
GTIN (EAN)	4050118448627	
数量	20 ST	

WDU 2.5 GE/SW

Weidmüller Interface GmbH & Co. KG
 Klingenbergstraße 26
 D-32758 Detmold
 Germany

www.weidmueller.com

附件

类型	ZQV 2.5N/5 RD	版本
订货号	2108710000	横联件 (端子), 已插入的, 红色, 24 A, 回路数: 5, 间距 P (单位 : mm) : 5.10, 绝缘: 是, 宽度: 23.2 mm
GTIN (EAN)	4050118448511	
数量	20 ST	
类型	ZQV 2.5N/50	版本
订货号	1527730000	横联件 (端子), 已插入的, 橙色, 24 A, 回路数: 50, 间距 P (单位 : mm) : 5.10, 绝缘: 是, 宽度: 255 mm
GTIN (EAN)	4050118411362	
数量	5 ST	
类型	ZQV 2.5N/50 BL	版本
订货号	1527920000	横联件 (端子), 已插入的, 蓝色, 24 A, 回路数: 50, 间距 P (单位 : mm) : 5.10, 绝缘: 是, 宽度: 255 mm
GTIN (EAN)	4050118448559	
数量	5 ST	
类型	ZQV 2.5N/50 RD	版本
订货号	2109000000	横联件 (端子), 已插入的, 红色, 24 A, 回路数: 50, 间距 P (单位 : mm) : 5.10, 绝缘: 是, 宽度: 255 mm
GTIN (EAN)	4050118486001	
数量	5 ST	
类型	ZQV 2.5N/6	版本
订货号	1527630000	横联件 (端子), 已插入的, 橙色, 24 A, 回路数: 6, 间距 P (单位 : mm) : 5.10, 绝缘: 是, 宽度: 28.3 mm
GTIN (EAN)	4050118448429	
数量	20 ST	
类型	ZQV 2.5N/6 BL	版本
订货号	1527820000	横联件 (端子), 已插入的, 蓝色, 24 A, 回路数: 6, 间距 P (单位 : mm) : 5.10, 绝缘: 是, 宽度: 28.3 mm
GTIN (EAN)	4050118448610	
数量	20 ST	
类型	ZQV 2.5N/6 RD	版本
订货号	2108720000	横联件 (端子), 已插入的, 红色, 24 A, 回路数: 6, 间距 P (单位 : mm) : 5.10, 绝缘: 是, 宽度: 28.3 mm
GTIN (EAN)	4050118448504	
数量	20 ST	
类型	ZQV 2.5N/7	版本
订货号	1527640000	横联件 (端子), 已插入的, 橙色, 24 A, 回路数: 7, 间距 P (单位 : mm) : 5.10, 绝缘: 是, 宽度: 33.4 mm
GTIN (EAN)	4050118448412	
数量	20 ST	
类型	ZQV 2.5N/7 BL	版本
订货号	1527830000	横联件 (端子), 已插入的, 蓝色, 24 A, 回路数: 7, 间距 P (单位 : mm) : 5.10, 绝缘: 是, 宽度: 33.4 mm
GTIN (EAN)	4050118448603	
数量	20 ST	
类型	ZQV 2.5N/7 RD	版本
订货号	2108810000	横联件 (端子), 已插入的, 红色, 24 A, 回路数: 7, 间距 P (单位 : mm) : 5.10, 绝缘: 是, 宽度: 33.4 mm
GTIN (EAN)	4050118448498	
数量	20 ST	
类型	ZQV 2.5N/8	版本
订货号	1527670000	横联件 (端子), 已插入的, 橙色, 24 A, 回路数: 8, 间距 P (单位 : mm) : 5.10, 绝缘: 是, 宽度: 38.5 mm
GTIN (EAN)	4050118448405	
数量	20 ST	
类型	ZQV 2.5N/8 BL	版本
订货号	1527840000	横联件 (端子), 已插入的, 蓝色, 24 A, 回路数: 8, 间距 P (单位 : mm) : 5.10, 绝缘: 是, 宽度: 38.5 mm
GTIN (EAN)	4050118448597	
数量	20 ST	
类型	ZQV 2.5N/8 RD	版本
订货号	2108870000	横联件 (端子), 已插入的, 红色, 24 A, 回路数: 8, 间距 P (单位 : mm) : 5.10, 绝缘: 是, 宽度: 38.5 mm
GTIN (EAN)	4050118448481	
数量	20 ST	

WDU 2.5 GE/SW

Weidmüller Interface GmbH & Co. KG
 Klingenbergstraße 26
 D-32758 Detmold
 Germany

www.weidmueller.com

附件

类型	ZQV 2.5N/9	版本
订货号	1527680000	横联件 (端子), 已插入的, 橙色, 24 A, 回路数: 9, 间距 P (单位 : mm) : 5.10, 绝缘: 是, 宽度: 43.6 mm
GTIN (EAN)	4050118447996	
数量	20 ST	
类型	ZQV 2.5N/9 BL	版本
订货号	1527870000	横联件 (端子), 已插入的, 蓝色, 24 A, 回路数: 9, 间距 P (单位 : mm) : 5.10, 绝缘: 是, 宽度: 43.6 mm
GTIN (EAN)	4050118448580	
数量	20 ST	
类型	ZQV 2.5N/9 RD	版本
订货号	2108900000	横联件 (端子), 已插入的, 红色, 24 A, 回路数: 9, 间距 P (单位 : mm) : 5.10, 绝缘: 是, 宽度: 43.6 mm
GTIN (EAN)	4050118448474	
数量	20 ST	
类型	WQB B/10	版本
订货号	1579050000	横联件 (端子), 螺钉固定的, 黑色, 24 A, 回路数: 10, 间距 P (单位 : mm) : 5.10, 绝缘: 是, 宽度: 48.26 mm
GTIN (EAN)	4008190094508	
数量	20 ST	
类型	WQB B/2	版本
订货号	1579010000	横联件 (端子), 螺钉固定的, 黑色, 24 A, 回路数: 2, 间距 P (单位 : mm) : 5.10, 绝缘: 是, 宽度: 10.14 mm
GTIN (EAN)	4008190021696	
数量	50 ST	
类型	WQB B/24	版本
订货号	1579060000	横联件 (端子), 螺钉固定的, 黑色, 24 A, 回路数: 24, 间距 P (单位 : mm) : 5.10, 绝缘: 是, 宽度: 123.22 mm
GTIN (EAN)	4008190188597	
数量	20 ST	
类型	WQB B/3	版本
订货号	1579020000	横联件 (端子), 螺钉固定的, 黑色, 24 A, 回路数: 3, 间距 P (单位 : mm) : 5.10, 绝缘: 是, 宽度: 15.28 mm
GTIN (EAN)	4008190062392	
数量	50 ST	
类型	WQB B/4	版本
订货号	1579030000	横联件 (端子), 螺钉固定的, 黑色, 24 A, 回路数: 4, 间距 P (单位 : mm) : 5.10, 绝缘: 是, 宽度: 20.42 mm
GTIN (EAN)	4008190185046	
数量	50 ST	
类型	WQB B/6	版本
订货号	1579040000	横联件 (端子), 螺钉固定的, 黑色, 24 A, 回路数: 6, 间距 P (单位 : mm) : 5.10, 绝缘: 是, 宽度: 30.7 mm
GTIN (EAN)	4008190081041	
数量	20 ST	

测试适配器和测试插座



测试适配器和测试插头用于接线端子和测试设备之间进行电气连接。通过这种方式, 就可以建立有线电气接触, 并且可以轻松进行测量。

WDU 2.5 GE/SW

Weidmüller Interface GmbH & Co. KG
Klingenbergstraße 26
D-32758 Detmold
Germany

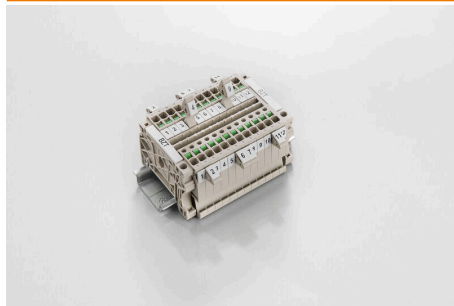
www.weidmueller.com

附件

通用订货数据

类型	STB 8.5/D4/2.3/M2.5 AKZ	版本
订货号	0215700000	附件, 插座
GTIN (EAN)	4008190184872	
数量	50 ST	

标识牌支架



标识牌支架允许以 5 或 5.1 mm 的节距额外安装标准标识牌。倾斜支架可以选择性地卡扣在一起，并可以安装在 Klippon® Connect 模块化端子排的所有标准标记通道中。匹配的标识牌类型可以在指派标记支架的相应附件下方找到。

通用订货数据

类型	BZT 1 WS 10/5	版本
订货号	1805490000	附件, 标记号托架
GTIN (EAN)	4032248270231	
数量	100 ST	
类型	BZT 1 ZA WS 10/5	版本
订货号	1805520000	附件, 标记号托架
GTIN (EAN)	4032248270248	
数量	100 ST	

WS 12/5



WS/ DEK

MultiMark端子标识牌采用由两种成分构成的创新复合材料。标识牌底座的设计使其能牢固卡插入接插件。标识牌的表面具有弹性，易于安装。特制冲孔材料允许安装扎带延伸，适应因不同尺寸部件联用而增加的空间需要，尤其是在使用较长的接线端子时。另一优势：表面材料的印刷效果出色，保证标签耐用耐磨。采用300 dpi打印分辨率，标记文字清晰可辨。

MultiMark 的优势

- 与魏德米勒模块式接线端子兼容
- 安装牢固，印迹常保清晰
- 带状连续标签节省安装时间
- 得益于创新的复合材料，易于安装
- 标签区域大，优化清晰度
- 独立于生产厂家，因此具备高度的灵活性

通用订货数据

类型	WS 12/5 MM WS	版本
订货号	2007190000	WS, 端子标记, 12 x 5 mm, Weidmueller, 白色
GTIN (EAN)	4050118392036	
数量	800 ST	

WDU 2.5 GE/SW

Weidmüller Interface GmbH & Co. KG
Klingenbergstraße 26
D-32758 Detmold
Germany

www.weidmueller.com

附件

横联接



附近接线端子通过横联件实现电位分配或倍增。可轻松避免额外的接线工作。即使电极破损，仍能保证接线端子的接触可靠性。魏德米勒产品组合中有适合模块化接线端子的可插拔、可拧紧横联系统。

通用订货数据

类型	WQV 16-2.5	版本
订货号	1063900000	横联件 (端子), 螺钉固定的, 黄色, 76 A, 回路数: 2, 间距 P (单位:
GTIN (EAN)	4008190112158	mm) : 11.90, 绝缘: 是, 宽度: 13 mm
数量	10 ST	

端板和隔板

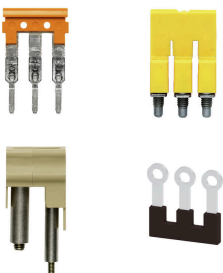


分隔板与端板是接线端子的必要附件。分隔板可实现不同电位和功能组的光学与电气隔离，提升安全性并确保控制柜内部结构清晰明了。端板用于封闭接线端子排的侧面，防止接触带电部件，同时确保整体结构整洁稳固。这两类组件均与魏德米勒相应的接线端子产品系列精确匹配，有助于实现安全、合规且专业的接线。

通用订货数据

类型	WAP 2.5-10/0.5MM	版本
订货号	1966380000	用于端子的端板, 深褐, 高度: 54.5 mm, 宽度: 0.35 mm, V-0, Wemid, 可
GTIN (EAN)	4032248688616	卡装: 是
数量	50 ST	

横联接



附近接线端子通过横联件实现电位分配或倍增。可轻松避免额外的接线工作。即使电极破损，仍能保证接线端子的接触可靠性。魏德米勒产品组合中有适合模块化接线端子的可插拔、可拧紧横联系统。

通用订货数据

类型	WQV 16N-2.5	版本
订货号	1073100000	横联件 (端子), 螺钉固定的, 黄色, 76 A, 回路数: 2, 间距 P (单位:
GTIN (EAN)	4008190489847	mm) : 11.90, 绝缘: 是, 宽度: 13 mm
数量	10 ST	