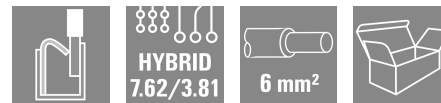
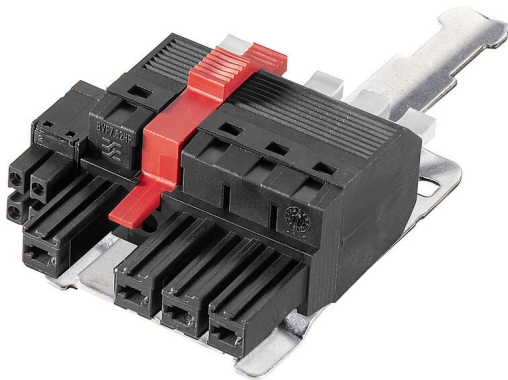


## BVFL 7.62HP/4/180MF4 BCF/4 SNBKBX SH180

Weidmüller Interface GmbH & Co. KG  
Klingenbergstraße 26  
D-32758 Detmold  
Germany

www.weidmueller.com



180° female plug with energy and signal contacts in PUSH IN wire connection in 7.62 pitch. Fulfils the IEC 61800-5-1 requirement and for the energy contact UL 1059 ClassC 600 V. The self-locking middle flange with automatic interlock reduces the space requirements by one pitch width in comparison with conventional solutions. Optionally also available with additional mounting screw. Including pre-assembled pluggable shield connection for large area shielding in your application.

在插拔过程中，屏蔽联接以抗震方式直接插接到金属外壳的触点区域。

## 通用订货数据

版本	PCB 接插件, 插头, 7.62 mm, 回路数: 4, 180°, PUSH IN 带执行器, 盒装
订货号	<a href="#">2427960000</a>
类型	BVFL 7.62HP/4/180MF4 BCF/4 SNBKBX SH180
GTIN (EAN)	4050118437133
数量	20 items
产品数据	IEC: 800 V / 0.5 - 6 mm <sup>2</sup> UL: / AWG 24 - AWG 8
包装	盒装

**BVFL 7.62HP/4/180MF4 BCF/4 SNBKBX SH180**

**Weidmüller Interface GmbH & Co. KG**  
 Klingenbergstraße 26  
 D-32758 Detmold  
 Germany

www.weidmueller.com

技术数据

审批

ROHS 一致

尺寸和重量

净重 42.52 g

环保产品合规

RoHS 合规状态 合规, 无例外  
 REACH SVHC 不超过 0.1 wt% 的高度关注物质 (SVHC)

系统参数

产品系列	OMNIMATE 电源 - BV/SV 7.62HP 系列	联接类型	现场接线
导线连接方式	PUSH IN 带执行器	间距 P (单位: mm)	7.62 mm
间距 P (单位: inch)	0.300 "	导线出线方向	180°
回路数	4	L1 (mm)	30.48 mm
L1 (inch)	1.200 "	L2 (mm)	3.81 mm
L2 (inch)	0.150 "	插针排数	1
剥线长度	12 mm	直杆螺丝刀口尺寸	0.6 x 3.5
插拔次数	25		

材料数据

绝缘材料	PA GF	颜色编码	黑色
比色表 (相似)	RAL 9011	Moisture Level (MSL)	
阻燃等级符合 UL 94	V-0	触点材料	铜合金
插针镀层	镀锡	插头触点叠层结构	6...8 µm Sn glossy
最低存放温度	-40 °C	最高存放温度	70 °C
最低操作温度	-50 °C	最高操作温度	125 °C

适用导线

单股导线的, 最小值 H05(07) V-U	0.5 mm <sup>2</sup>		
单股导线的, 最大值 H05(07) V-U	6 mm <sup>2</sup>		
软导线, 最小压接面积 H05(07) V-K	0.5 mm <sup>2</sup>		
软导线, 最大压接面积 H05(07) V-K	6 mm <sup>2</sup>		
带导线管状端头, DIN 46228 部分 1, 最小	0.5 mm <sup>2</sup>		
最大压接面积 带管状端头, 符合DIN46 228/ 1	6 mm <sup>2</sup>		
可压接导线	导线连接 截面积	型号	细绞线
		标称	0.5 mm <sup>2</sup>
管状端头	管状端头	剥线长度	标称 14 mm
		推荐的管状端头	<a href="#">H0.5/18 OR</a>
		导线连接 截面积	型号
管状端头	管状端头	标称	1 mm <sup>2</sup>
		剥线长度	标称 15 mm
		推荐的管状端头	<a href="#">H1.0/18 GE</a>
管状端头	管状端头	型号	细绞线
		标称	1.5 mm <sup>2</sup>
		剥线长度	标称 15 mm
管状端头	管状端头	推荐的管状端头	<a href="#">H1.5/18D SW</a>
		剥线长度	标称 12 mm

**BVFL 7.62HP/4/180MF4 BCF/4 SNBKBX SH180**

**Weidmüller Interface GmbH & Co. KG**  
 Klingenbergstraße 26  
 D-32758 Detmold  
 Germany

www.weidmueller.com

技术数据

导线连接 截面积	推荐的管状端头	<a href="#">H1.5/12</a>
	型号	细绞线
管状端头	标称	0.75 mm <sup>2</sup>
	剥线长度	标称 14 mm
导线连接 截面积	推荐的管状端头	<a href="#">H0.75/18 W</a>
	型号	细绞线
管状端头	标称	2.5 mm <sup>2</sup>
	剥线长度	标称 14 mm
导线连接 截面积	推荐的管状端头	<a href="#">H2.5/19D BL</a>
	型号	细绞线
管状端头	标称	4 mm <sup>2</sup>
	剥线长度	标称 12 mm
导线连接 截面积	推荐的管状端头	<a href="#">H4.0/12</a>
	型号	细绞线
管状端头	标称	6 mm <sup>2</sup>
	剥线长度	标称 14 mm
导线连接 截面积	推荐的管状端头	<a href="#">H6.0/20 SW</a>
	型号	细绞线
管状端头	标称	12 mm <sup>2</sup>
	剥线长度	标称 12 mm

参考文本 塑料套环的外径不应大于节距 (P), 根据产品和额定电压选择管状端头的长度。

额定数据符合 **UL 1059** 标准

额定电压 (使用组 F / UL 1059)	600 V	额定电流 (使用组 F / UL 1059)	33 A
导线最小压接面积, AWG	AWG 24	导线最大压接面积, AWG	AWG 8

包装

包装	盒装	VPE 长度	353.00 mm
VPE 宽度	135.00 mm	VPE 高度	61.00 mm

可接导线 - 混合型

压接范围, 额定联接 (电源)	0.5...10 mm <sup>2</sup>	压接范围, 额定联接 (信号)	0.2...1.5 mm <sup>2</sup>
联接器横截面 (电源)	AWG 24...AWG 8	联接器横截面 AWG (信号)	AWG 26...AWG 16
硬导线, H05(07) V-U (电源)	0.5...10 mm <sup>2</sup>	硬导线, H05(07) V-U (信号)	0.14...1.5 mm <sup>2</sup>
软导线, H05(07) V-K (电源)	0.5...6 mm <sup>2</sup>	软导线, H05(07) V-K (信号)	0.14...1.5 mm <sup>2</sup>
带塑料套的管状端头 (电源)	0.5...6 mm <sup>2</sup>	带塑料套的管状端头, 符合 DIN 46 228/4 标准 (信号)	0.25...1.5 mm <sup>2</sup>
带管状端头, 符合 DIN 46 228/1 标准 (电源)	0.5...6 mm <sup>2</sup>	带管状端头, 符合 DIN 46 228/1 标准 (信号)	0.25...1.5 mm <sup>2</sup>

系统技术规范 - 混合现场 | 技术数据

间距, 单位 mm (信号)	3.81 mm	间距, 单位英寸 (信号)	0.15 inch
回路数 (信号)	4	L2 (mm)	3.81 mm
L2 (inch)	0.150 "	排数 (信号)	2
触点材料 (信号)	CuMg	触点表面 (信号)	tinned
插头触点的叠层结构 (信号)	1-3 μ Ni / 4-8 μ Sn	针对过电压级 / 污染等级 II/2污染的额定 250 V 电压 (信号)	
针对过电压级 / 污染等级 III/2污染的额定 150 V 电压 (信号)		针对过电压级 / 污染等级 III/3污染的额定 63 V 电压 (信号)	

**BVFL 7.62HP/4/180MF4 BCF/4 SNBKBX SH180**

**Weidmüller Interface GmbH & Co. KG**  
 Klingenbergstraße 26  
 D-32758 Detmold  
 Germany

www.weidmueller.com

**技术数据**

针对过电压级 / 污染等级 II/2污染的额定 2.5 kV 脉冲电压 (信号)	针对过电压级 / 污染等级 III/2污染的额定 2.5 kV 脉冲电压 (信号)
针对过电压级 / 污染等级 III/3污染的额定 2.5 kV 脉冲电压 (信号)	短时耐受电流阻抗 (信号) 3 x 1s with 80 A
联接器截面积 (信号) AWG 26...AWG 16	

**额定数据符合 IEC 标准**

额定电流, 最大回路数 (Tu = 20°C) 38 A	额定电流, 最小回路数 (Tu = 40°C) 34 A
额定电压值 (过电压等级II/污染等级2) 800 V	额定电压值 (过电压等级III/污染等级2) 630 V
额定电压值 (过电压等级III/污染等级3) 630 V	额定冲击电压 (过压等级 II/污染等级2) 6 kV
额定冲击电压 (过压等级III/污染等级2) 6 kV	额定冲击电压 (过压等级III/污染等级3) 6 kV
最小爬电距离 12.7 mm	最小电气间隙 10.4 mm

**重要注意事项**

IPC 标准的符合性	符合性：该产品根据国际认可的标准进行开发、生产和交付，符合数据页中确保的特性，装饰性特性满足 IPC-A-610 “等级 2”。其他针对产品的权利主张可以应要求进行评估。
备注	<ul style="list-style-type: none"> <li>• Technical specifications refer to the power contacts</li> <li>• Technical data of signal contacts: 50V / 5A, stripping length 8mm</li> <li>• Additional variants on request</li> <li>• Rated current related to rated cross-section &amp; min. No. of poles.</li> <li>• Wire end ferrule with plastic collar to DIN 46228/4</li> <li>• Wire end ferrule without plastic collar to DIN 46228/1</li> <li>• Rated data refer only to the component itself. Clearance and creepage distances to other components are to be designed in accordance with the relevant application standards.</li> <li>• Additional pole combinations on request</li> <li>• In accordance with IEC 61984, OMNIMATE-connectors are connectors without breaking capacity (COC). During designated use, connectors are not allowed to be engaged or disengaged when live or under load</li> <li>• Long term storage of the product with average temperature of 50 °C and maximum humidity 70%, 36 months</li> </ul>

**分类**

ETIM 8.0 EC002638	ETIM 9.0 EC002638
ETIM 10.0 EC002638	ECLASS 14.0 27-46-03-02
ECLASS 15.0 27-46-03-02	

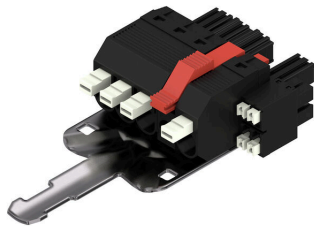
**BVFL 7.62HP/4/180MF4 BCF/4 SNBKBX SH180**

Weidmüller Interface GmbH & Co. KG  
 Klingenbergstraße 26  
 D-32758 Detmold  
 Germany

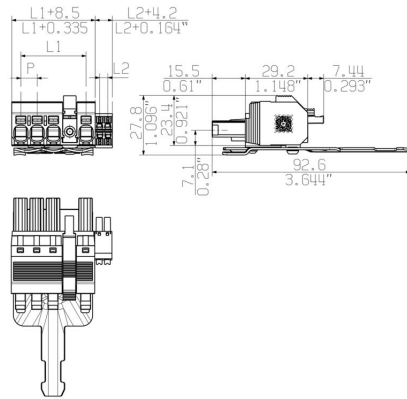
www.weidmueller.com

图纸

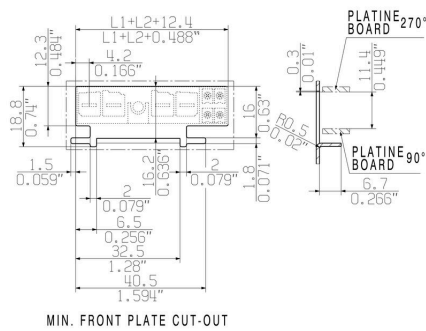
产品图片



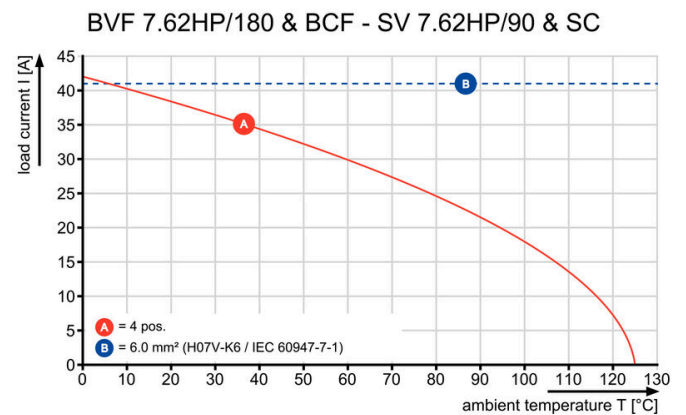
Dimensional drawing



Graph



Graph

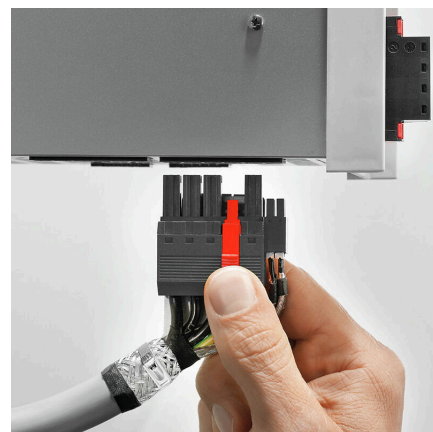


产品优势



one connector for: Power, Signal (data) and Shielding

产品优势



Single-handed operation Automatic latching

**BVFL 7.62HP/4/180MF4 BCF/4 SNBKBX SH180**

Weidmüller Interface GmbH & Co. KG  
Klingenbergstraße 26  
D-32758 Detmold  
Germany

www.weidmueller.com

附件

编码元件



适用于电力电子设备的插拔式联接技术 - 适用于电机启动器、变频器和伺服控制器等现代驱动设备。

OMNIMATE 电源接插件以更高的安全性和插拔式屏蔽片、集成信号接插件或单手法兰操作等创新型解决方案成为新的标准。

3 个产品系列可提供更多优点：

- 面向应用的可扩展性：提供适用于 29 A (IEC) 或 20 A (UL) 的 4 mm<sup>2</sup> 接插件到适用于 76 A (IEC) 或 54 A (UL) 的 16 mm<sup>2</sup> 接插件
- 电压可高达 1000 V (IEC) 或 600 V (UL)
- 经优化处理的多种安装选项

我们的服务：

直接使用 产品配置软件配置您的个性化接插件。

通用订货数据

类型	BV/SV 7.62HP KO	版本	
订货号	<a href="#">1937590000</a>	PCB 接插件, 附件, 防错插销, 黑色, 回路数: 1	
GTIN (EAN)	4032248608881		
数量	50 ST		

Crimping tools



用于带及不带塑料套的管状端头的压接钳

- 自锁机构保证了压接的质量
- 操作失误时可以解除自锁

通用订货数据

类型	PZ 6/5	版本	
订货号	<a href="#">9011460000</a>	压接工具, 管状端头压接工具, 0.25mm <sup>2</sup> , 6mm <sup>2</sup> , 梯形夹	
GTIN (EAN)	4008190165352		
数量	1 ST		

开槽螺丝刀



带圆形槽刀的一字螺丝刀, SD DIN 5265, ISO 2380/2, 符合 DIN 5264 标准, ISO 2380/1, 尖端为铬材料, SoftFinish 把手

**BVFL 7.62HP/4/180MF4 BCF/4 SNBKBX SH180**

Weidmüller Interface GmbH & Co. KG  
Klingenbergstraße 26  
D-32758 Detmold  
Germany

www.weidmueller.com

附件

通用订货数据

类型	SDS 0.6X3.5X100	版本
订货号	<a href="#">2749340000</a>	螺丝刀, 刀片宽度(B): 3.5 mm, 刀片长度: 100 mm, 刀片厚度 (A): 0.6
GTIN (EAN)	4050118895568	mm
数量	1 ST	

不锈钢



魏德米勒不锈钢系列产品包含种类齐全的不锈钢扎带, 适用于存在高温或严重化学反应的极端条件下。

- AISI 316 不锈钢,
- 户外使用的理想选择,
- 防辐射且防腐蚀,
- 防磁,
- 没有锯齿, 因此对绝缘体没有损害。

通用订货数据

类型	SCT 4.6/127 C	版本
订货号	<a href="#">1699800000</a>	电缆扎带, 4.6 x 127 mm, 不锈钢 1.4301, 445 N
GTIN (EAN)	4008190892241	
数量	100 ST	

电缆扎带工具



通用订货数据

类型	WSM TOOL AUTOMATIK	版本
订货号	<a href="#">1774470000</a>	不锈钢标识牌, 导线及电缆标记号, 180 x 275 mm, 银色
GTIN (EAN)	4032248149261	
数量	1 ST	

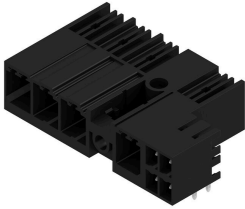
## BVFL 7.62HP/4/180MF4 BCF/4 SNBKBX SH180

Weidmüller Interface GmbH & Co. KG  
Klingenbergstraße 26  
D-32758 Detmold  
Germany

www.weidmueller.com

## 配套联接件

## SV 7.62HP / SC 3.81 90MF



直插式接线组合式插座，间距为 7.62，进线方向为 90°，带电源和信号触点，还包括自动锁定的中央法兰和（可选的）插拔式屏蔽联接。

可同时插入电源、信号和（可选的）EMC 屏蔽联接。非常适合联接伺服驱动和异步驱动。

与插头 BVF 7.62HP/...BCF..R 一起使用时，符合 IEC 61800-5-1 的要求，并通过 UL840 600 V 认证。

在没有插头的情况下，如指压为 20 N 时，插接面可确保超过 3 mm 的防触电安全间距。

与其他标准方案相比，中央法兰锁定机制对空间的需求减少了 1 个间距

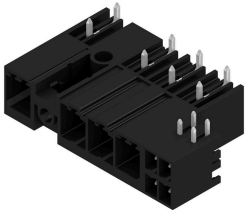
可以根据要求提供：不带法兰、螺钉固定或焊接法兰固定型。

- 1000 V (IEC) / 300 V (UL)
- 38 A (IEC) / 35 A (UL)
- 对于通过 UL 840 认证的装置，可达到 600 V

## 通用订货数据

类型	SV 7.62HP/04/90MF4 SC/0...	版本
订货号	<a href="#">1090130000</a>	PCB 接插件, 插座, 侧面封闭, 中央法兰, THT 焊接联接, 7.62 mm, 回路
GTIN (EAN)	4032248858682	数: 4, 90°, 焊脚长度 (l): 3.5 mm, 镀锡, 黑色, 盒装
数量	36 ST	

## SV 7.62HP / SC 3.81 270MF



组合式插座，间距为 7.62，进线方向为 270°，带电源和信号连接，还包括自动锁定的中央法兰。

可同时插入电源、信号和（可选的）EMC 屏蔽联接。非常适合联接伺服驱动和异步驱动。

与插头 BVF 7.62HP/...BCF..R 一起使用时，符合 IEC 61800-5-1 的要求，并通过 UL840 600 V 认证。

在没有插头的情况下，如指压为 20 N 时，插接面可确保超过 3 mm 的防触电安全间距。

与其他标准方案相比，中央法兰锁定机制对空间的需求减少了 1 个间距

可以根据要求提供：不带法兰、螺钉固定或焊接法兰固定型。

- 1000 V (IEC) / 300 V (UL)
- 38 A (IEC) / 35 A (UL)
- 对于通过 UL 840 认证的装置，可达到 600 V

## 通用订货数据

类型	SV 7.62HP/04/270MF4 SC/...	版本
订货号	<a href="#">1089820000</a>	PCB 接插件, 插座, 侧面封闭, 中央法兰, THT 焊接联接, 7.62 mm, 回路
GTIN (EAN)	4032248861095	数: 4, 270°, 焊脚长度 (l): 3.5 mm, 镀锡, 黑色, 盒装
数量	36 ST	