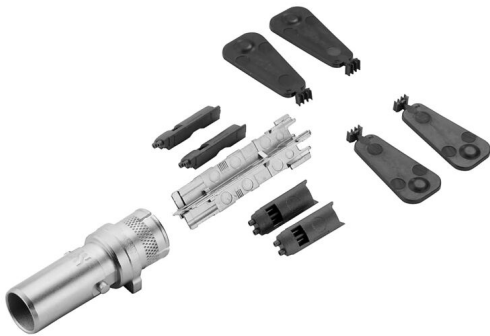


**HDC MBUS8 X6A MC**

**Weidmüller Interface GmbH & Co. KG**  
 Klingenbergstraße 26  
 D-32758 Detmold  
 Germany

www.weidmueller.com



全面的产品组合可灵活满足现场数据布线需求：从专用工具到 Cat.5 D 编码和 Cat.6 X 编码连接器，以及耐用的屏蔽套管。这些组件可实现可靠的现场组装数据连接，是满足工业应用需求、实现快速安装和确保最大灵活性的理想选择。

**通用订货数据**

版本	Insert
订货号	<a href="#">2427900000</a>
类型	HDC MBUS8 X6A MC
GTIN (EAN)	4050118436976
数量	2 items

## HDC MBUS8 X6A MC

Weidmüller Interface GmbH & Co. KG  
Klingenbergstraße 26  
D-32758 Detmold  
Germany

www.weidmueller.com

## 技术数据

## 审批

MAMID 认证



ROHS

一致

## 尺寸和重量

深	34.8 mm	深度 (英寸)	1.3701 inch
高度	34.8 mm	高度 (英寸)	1.3701 inch
宽度	12.2 mm	宽度 (英寸)	0.4803 inch
净重	9.5 g		

## 温度

温度限值 -40 °C ... 90 °C

## 环保产品合规

RoHS 合规状态	合规, 有例外
RoHS 豁免 (如适用/已知)	6c
REACH SVHC	Lead 7439-92-1
SCIP	2ac5c63f-7f5e-465a-860d-49cfb7bbe5b5

## 通用数据

回路数	8	编码	X-编码
插针镀层	镀金的	传输速率	10 Gbps
绝缘电阻	≥ 100 MΩ	目录册	Cat. 6A
额定电压	50 V	额定电流	0.5 A
插拔次数	100	型号	插頭
污染等级	2		

## 分类

ETIM 8.0	EC000438	ETIM 9.0	EC000438
ETIM 10.0	EC000438	ECLASS 14.0	27-44-02-18
ECLASS 15.0	27-44-02-18		

HDC MBUS8 X6A MC

Weidmüller Interface GmbH & Co. KG  
Klingenbergstraße 26  
D-32758 Detmold  
Germany

www.weidmueller.com

附件

压接触点



全面的产品组合可灵活满足现场数据布线需求：从专用工具到 Cat.5 D 编码和 Cat.6 X 编码连接器，以及耐用的屏蔽套管。这些组件可实现可靠的现场组装数据连接，是满足工业应用需求、实现快速安装和确保最大灵活性的理想选择。

通用订货数据

类型	HDC MBUS8 M AWG20	版本
订货号	<a href="#">2565980000</a>	Crimp contact
GTIN (EAN)	4050118575835	
数量	100 ST	
类型	HDC MBUS8 M AWG22	版本
订货号	<a href="#">2565960000</a>	Crimp contact
GTIN (EAN)	4050118575811	
数量	100 ST	
类型	HDC MBUS8 M AWG26-24	版本
订货号	<a href="#">2565940000</a>	Crimp contact
GTIN (EAN)	4050118575491	
数量	100 ST	

屏蔽套管



全面的产品组合可灵活满足现场数据布线需求：从专用工具到 Cat.5 D 编码和 Cat.6 X 编码连接器，以及耐用的屏蔽套管。这些组件可实现可靠的现场组装数据连接，是满足工业应用需求、实现快速安装和确保最大灵活性的理想选择。

通用订货数据

类型	HDC MBUS CFS 5.0	版本
订货号	<a href="#">2566080000</a>	Accessories
GTIN (EAN)	4050118575927	
数量	10 ST	
类型	HDC MBUS CFS 7.0	版本
订货号	<a href="#">2566070000</a>	Accessories
GTIN (EAN)	4050118575910	
数量	10 ST	
类型	HDC MBUS CF 7.3	版本
订货号	<a href="#">2566060000</a>	Accessories
GTIN (EAN)	4050118575903	
数量	10 ST	

## HDC MBUS8 X6A MC

**Weidmüller Interface GmbH & Co. KG**  
 Klingenbergstraße 26  
 D-32758 Detmold  
 Germany

www.weidmueller.com

### 附件

类型	HDC MBUS CF 7.9	版本
订货号	<a href="#">2566050000</a>	Accessories
GTIN (EAN)	4050118575897	
数量	10 ST	
类型	HDC MBUS CF 8.5	版本
订货号	<a href="#">2566040000</a>	Accessories
GTIN (EAN)	4050118575880	
数量	10 ST	
类型	HDC MBUS CF 9.1	版本
订货号	<a href="#">2566030000</a>	Accessories
GTIN (EAN)	4050118575873	
数量	10 ST	
类型	HDC MBUS CF 9.7	版本
订货号	<a href="#">2566020000</a>	Accessories
GTIN (EAN)	4050118575866	
数量	10 ST	
类型	HDC MBUS CF 10.3	版本
订货号	<a href="#">2566010000</a>	Accessories
GTIN (EAN)	4050118575859	
数量	10 ST	
类型	HDC MBUS CF 11.0	版本
订货号	<a href="#">2566000000</a>	Accessories
GTIN (EAN)	4050118575712	
数量	10 ST	

### 开放式端头 / 开放式端头



耐用的数据电缆专为铁路应用而设计。Cat#6 X 编码和 Cat#5 D 编码变体能为严苛的车载和轨道旁环境提供可靠且抗干扰的数据传输。非常适用于承受高机械应力的应用场景，并可确保在恶劣条件下保持稳定性能。

### 通用订货数据

类型	HDC XX5E02 O0XXXDM-1000	版本
订货号	<a href="#">2712581000</a>	
GTIN (EAN)	4050118752755	
数量	1 ST	
类型	HDC XX6A01 O0XXXDM-1000	版本
订货号	<a href="#">2712671000</a>	
GTIN (EAN)	4050118753011	
数量	1 ST	
类型	HDC XX5E01 O0XXXDM-1000	版本
订货号	<a href="#">2712571000</a>	
GTIN (EAN)	4050118752748	
数量	1 ST	

**HDC MBUS8 X6A MC**

**Weidmüller Interface GmbH & Co. KG**  
Klingenbergstraße 26  
D-32758 Detmold  
Germany

[www.weidmueller.com](http://www.weidmueller.com)

附件

类型	HDC XX6A02 OXXXXM-1000 版本
订货号	<a href="#">2712681000</a>
GTIN (EAN)	4050118753028
数量	1 ST