

SAIEW-M8B-4S-H8TL

Weidmüller Interface GmbH & Co. KG
Klingenbergstraße 26
D-32758 Detmold
Germany

www.weidmueller.com

与插图相似



魏德米勒是业界领先的连接器国际供应商之一。该产品系列的一个重要部分是圆形连接器，即魏德米勒以 SAI 冠名的产品系列。在 SAI 产品的开发过程中，魏德米勒的工程师团队一直坚持理性和成本效益的理念，并通过与关键客户积极展开合作，推出了以性能和优质引领全球市场的产品，广受用户好评。新款采用 S 和 T 编码的 M12 电源分配器就是最好的例子。这些模块具有超高电流和电压范围。因此也能与包括三相电机在内的设备配合使用。

通用订货数据

| | |
|------------|--|
| 版本 | 内置插头, M8, 紧固螺纹: M 12, 回路数: 4, 股线 / 电缆长度: |
| 订货号 | 2424360000 |
| 类型 | SAIEW-M8B-4S-H8TL |
| GTIN (EAN) | 4050118431087 |
| 数量 | 10 items |

SAIEW-M8B-4S-H8TL

Weidmüller Interface GmbH & Co. KG
Klingenbergstraße 26
D-32758 Detmold
Germany

www.weidmueller.com

技术数据

审批

ROHS 一致

尺寸和重量

净重 12.2 g

环保产品合规

RoHS 合规状态 合规, 有例外
RoHS 豁免 (如适用/已知) 6c
REACH SVHC Lead 7439-92-1
SCIP Oea6d931-f9e9-40a6-89d9-8d67103189d3

PCB 接插件技术数据

| | |
|--------|-------------------------------|
| 回路数 | 4 |
| 编码 | M8 = 无 |
| 安装方式 | 背板安装 |
| 外壳 | M8 孔式 |
| 安装高度 | 8 mm |
| 屏蔽连接 | 是 |
| 紧固螺纹 | 插针: M10 / 孔式连接器: M12 |
| 额定电压 | 30 V |
| 额定电压 | 60 V (3-pole) / 30 V (4-pole) |
| 额定电流 | 4 A |
| 额定电流 | 4 A |
| 温度范围 | -30...80 °C |
| 防护等级 | IP67 |
| 插针镀层 | Au (Gold) |
| 外壳基本材料 | CuZn, 经镀镍处理的 |
| 联接螺纹 | M8 |
| 拧紧力矩 | M8: 0.5Nm |
| 紧固螺纹 | M 12 |
| 安装扭矩范围 | 0.8 Nm |
| 安装扭矩 | 最大 0.8 Nm |
| 绝缘电阻 | 100 MΩ |
| 污染等级 | 3 (2 个位于密封区域内) |
| 插拔次数 | ≥ 100 |
| 触点材料 | 铜合金 |
| 密封圈材料 | FPM |
| 锁紧螺母材料 | 镀镍铜锌合金 |
| 法兰外壳材料 | 镀镍铜锌合金 |
| 灌浆材料 | PUR |

PB47 USB /M12 I通用参数

| | | | |
|------|-----------|--------|--------------|
| 回路数 | 4 | 外壳基本材料 | CuZn, 经镀镍处理的 |
| 联接螺纹 | M8 | 触点材料 | 铜合金 |
| 插针镀层 | Au (Gold) | 安装方式 | 背板安装 |
| 防护等级 | IP67 | 插拔次数 | ≥ 100 |

材料数据

| | | | |
|------|-----|------|-----------|
| 触点材料 | 铜合金 | 插针镀层 | Au (Gold) |
|------|-----|------|-----------|

SAIEW-M8B-4S-H8TL

Weidmüller Interface GmbH & Co. KG
 Klingenbergstraße 26
 D-32758 Detmold
 Germany

www.weidmueller.com

技术数据

系统参数

| | | | |
|------|--------|------|------|
| 回路数 | 4 | 插针排数 | 1 |
| 绝缘电阻 | 100 MΩ | 防护等级 | IP67 |
| 插拔次数 | ≥ 100 | | |

重要注意事项

| | | | |
|--|--|--|--|
| | | | |
|--|--|--|--|

备注

分类

| | | | |
|-------------|-------------|-------------|-------------|
| ETIM 8.0 | EC003568 | ETIM 9.0 | EC003568 |
| ETIM 10.0 | EC003568 | ECLASS 14.0 | 27-44-01-10 |
| ECLASS 15.0 | 27-44-01-10 | | |

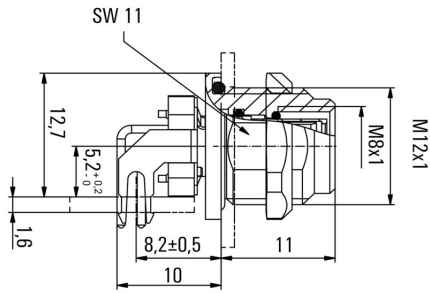
SAIEW-M8B-4S-H8TL

Weidmüller Interface GmbH & Co. KG
 Klingenbergstraße 26
 D-32758 Detmold
 Germany

www.weidmueller.com

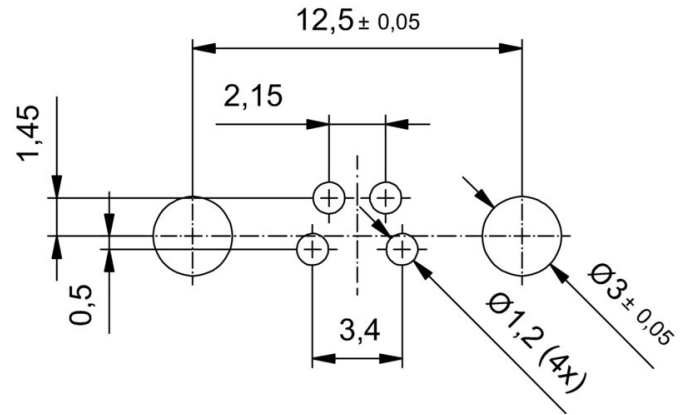
图纸

尺寸图

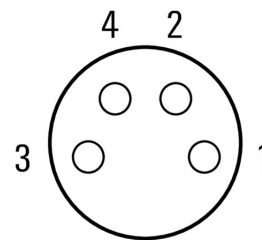


L(board-to-board distance) = 8mm

电路板布局



插针分配方案



M8 = none