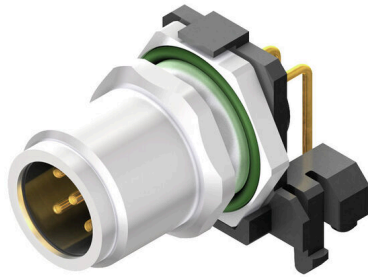


## SAIEW-M12S-5S-HTL

Weidmüller Interface GmbH & Co. KG  
Klingenbergstraße 26  
D-32758 Detmold  
Germany

www.weidmueller.com

与插图相似



魏德米勒是业界领先的连接器国际供应商之一。该产品系列的一个重要部分是圆形连接器，即魏德米勒以 SAI 冠名的产品系列。在 SAI 产品的开发过程中，魏德米勒的工程师团队一直坚持理性和成本效益的理念，并通过与关键客户积极展开合作，推出了以性能和优质引领全球市场的产品，广受用户好评。新款采用 S 和 T 编码的 M12 电源分配器就是最好的例子。这些模块具有超高电流和电压范围。因此也能与包括三相电机在内的设备配合使用。

## 通用订货数据

版本	内置插头, M12, 紧固螺纹: M 12, 回路数: 5, 股线 / 电缆长度:
订货号	<a href="#">2423750000</a>
类型	SAIEW-M12S-5S-HTL
GTIN (EAN)	4050118431957
数量	10 items

## SAIEW-M12S-5S-HTL

Weidmüller Interface GmbH & Co. KG  
Klingenbergstraße 26  
D-32758 Detmold  
Germany

www.weidmueller.com

## 技术数据

## 审批

ROHS 一致

## 尺寸和重量

净重 14.2 g

## 环保产品合规

RoHS 合规状态 合规, 有例外  
RoHS 豁免 (如适用/已知) 6c  
REACH SVHC Lead 7439-92-1  
SCIP Oea6d931-f9e9-40a6-89d9-8d67103189d3

## PCB 接插件技术数据

回路数 5  
编码 A 编码  
安装方式 背板安装  
外壳 M12 针式  
屏蔽连接 是  
紧固螺纹 M12  
额定电压 60 V  
额定电压 250 V (4 针) / 60 V (5 针)  
额定电流 4 A  
额定电流 4 A  
防护等级 IP67  
插针镀层 Au (Gold)  
外壳基本材料 CuZn, 经镀镍处理的  
联接螺纹 M12  
拧紧力矩 M12: 0.8Nm  
紧固螺纹 M 12  
安装扭矩范围 1.2 Nm  
安装扭矩 最大 1.2 Nm  
绝缘电阻 100 MΩ  
污染等级 3 (2 个位于密封区域内)  
插拔次数 ≥ 100  
触点材料 铜合金  
锁紧螺母材料 镀镍铜锌合金  
法兰外壳材料 镀镍铜锌合金

## PB47 USB /M12 I通用参数

回路数	5	外壳基本材料	CuZn, 经镀镍处理的
联接螺纹	M12	触点材料	铜合金
插针镀层	Au (Gold)	安装方式	背板安装
防护等级	IP67	插拔次数	≥ 100

## 材料数据

触点材料	铜合金	插针镀层	Au (Gold)
------	-----	------	-----------

## 系统参数

回路数	5	插针排数	1
绝缘电阻	100 MΩ	防护等级	IP67

**SAIEW-M12S-5S-HTL**

**Weidmüller Interface GmbH & Co. KG**  
Klingenbergstraße 26  
D-32758 Detmold  
Germany

[www.weidmueller.com](http://www.weidmueller.com)

**技术数据**

插拔次数  $\geq 100$

**重要注意事项**

备注

**分类**

ETIM 8.0	EC003568	ETIM 9.0	EC003568
ETIM 10.0	EC003568	ECLASS 14.0	27-44-01-10
ECLASS 15.0	27-44-01-10		

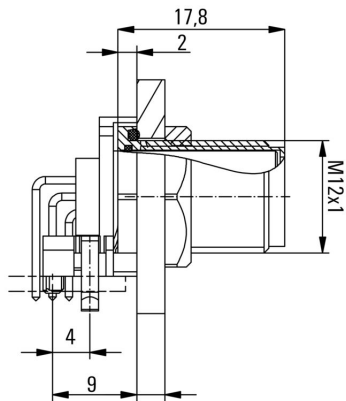
SAIEW-M12S-5S-HTL

Weidmüller Interface GmbH & Co. KG  
 Klingenbergstraße 26  
 D-32758 Detmold  
 Germany

www.weidmueller.com

图纸

尺寸图



电路板布局



控制面板截图



插针分配方案



M12 = A-coded