

SAID-M12S-8S-9SMT

Weidmüller Interface GmbH & Co. KG
Klingenbergstraße 26
D-32758 Detmold
Germany

www.weidmueller.com

与插图相似



魏德米勒是业界领先的连接器国际供应商之一。该产品系列的一个重要部分是圆形连接器，即魏德米勒以 SAI 冠名的产品系列。在 SAI 产品的开发过程中，魏德米勒的工程师团队一直坚持理性和成本效益的理念，并通过与关键客户积极展开合作，推出了以性能和优质引领全球市场的产品，广受用户好评。新款采用 S 和 T 编码的 M12 电源分配器就是最好的例子。这些模块具有超高电流和电压范围。因此也能与包括三相电机在内的设备配合使用。

通用订货数据

版本	内置插头, M12, 紧固螺纹: , 回路数: 8, 股线 / 电缆长度:
订货号	2423620000
类型	SAID-M12S-8S-9SMT
GTIN (EAN)	4050118432312
数量	25 items

SAID-M12S-8S-9SMT

Weidmüller Interface GmbH & Co. KG
Klingenbergstraße 26
D-32758 Detmold
Germany

www.weidmueller.com

技术数据

审批

ROHS 一致

尺寸和重量

净重 3.5 g

环保产品合规

RoHS 合规状态 合规, 有例外
RoHS 豁免 (如适用/已知) 6c
REACH SVHC Lead 7439-92-1
SCIP 0ea6d931-f9e9-40a6-89d9-8d67103189d3

PCB 接插件技术数据

回路数	8	编码	A 编码
外壳	M12 针式	屏蔽连接	是
额定电压	30 V	额定电压	250 V (4 针) / 60 V (5 针) / 30 V (8 针)
额定电流	2 A	额定电流	4 A (4 和 5 针) / 2 A (8 针)
温度范围	-25...95 °C	防护等级	IP67
插针镀层	Au (Gold)	外壳基本材料	LCP
联接螺纹	M12	拧紧力矩	M12: 0.8Nm
污染等级	3 (2 个位于密封区域内)	插拔次数	≥ 100
触点材料	铜合金	锁紧螺母材料	镀镍铜锌合金
法兰外壳材料	镀镍铜锌合金		

PB47 USB / M12 I 通用参数

回路数	8	阻燃等级符合 UL 94	V-0
外壳基本材料	LCP	联接螺纹	M12
触点材料	铜合金	插针镀层	Au (Gold)
防护等级	IP67	插拔次数	≥ 100

材料数据

阻燃等级符合 UL 94	V-0	触点材料	铜合金
插针镀层	Au (Gold)		

系统参数

回路数	8	插针排数	1
防护等级	IP67	插拔次数	≥ 100

重要注意事项

备注

分类

ETIM 8.0	EC003557	ETIM 9.0	EC003557
ETIM 10.0	EC003557	ECLASS 14.0	27-44-02-23
ECLASS 15.0	27-44-02-23		

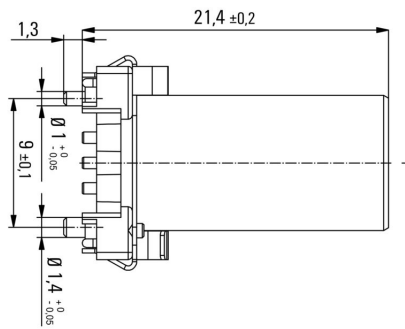
SAID-M12S-8S-9SMT

Weidmüller Interface GmbH & Co. KG
 Klingenbergstraße 26
 D-32758 Detmold
 Germany

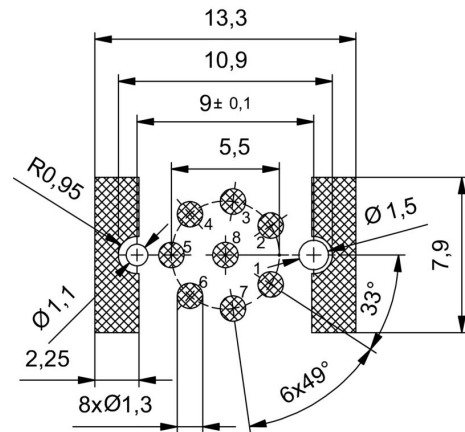
www.weidmueller.com

图纸

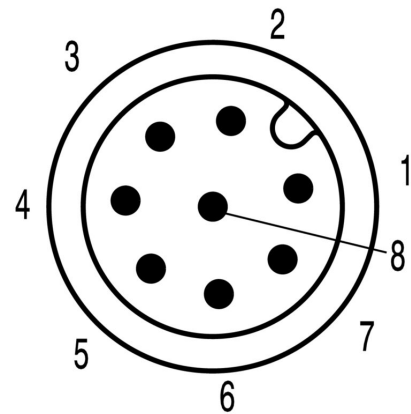
尺寸图



电路板布局



插针分配方案



M12 = A-coded

SAID-M12S-8S-9SMT

Weidmüller Interface GmbH & Co. KG
Klingenbergstraße 26
D-32758 Detmold
Germany

www.weidmueller.com

附件

附件



魏德米勒是业界领先的连接器国际供应商之一。该产品系列的一个重要部分是圆形连接器，即魏德米勒以SAI命名的产品系列。在SAI产品的开发过程中，魏德米勒的工程师团队一直坚持理性和成本效益的理念，并通过与关键客户积极展开合作，推出了以性能和优质引领全球市场的产品，广受用户好评。新款采用S和T编码的M12电源分配器就是最好的例子。这些模块具有超高电流和电压范围。因此也能与包括三相电机在内的设备配合使用。

通用订货数据

类型	SAIFG-M14X1-S-1	版本
订货号	2423980000	嵌入式插头外壳, M12 针式, 安装高度: 9 mm
GTIN (EAN)	4050118432527	
数量	25 ST	
类型	SAIE-KMM14X1-SW15	版本
订货号	2424010000	防松螺母
GTIN (EAN)	4050118431230	
数量	25 ST	