

SAID-M12S-5S-9SMT

Weidmüller Interface GmbH & Co. KG
Klingenbergstraße 26
D-32758 Detmold
Germany

www.weidmueller.com

与插图相似



魏德米勒是业界领先的连接器国际供应商之一。该产品系列的一个重要部分是圆形连接器，即魏德米勒以 SAI 冠名的产品系列。在 SAI 产品的开发过程中，魏德米勒的工程师团队一直坚持理性和成本效益的理念，并通过与关键客户积极展开合作，推出了以性能和优质引领全球市场的产品，广受用户好评。新款采用 S 和 T 编码的 M12 电源分配器就是最好的例子。这些模块具有超高电流和电压范围。因此也能与包括三相电机在内的设备配合使用。

通用订货数据

| | |
|------------|---------------------------------------|
| 版本 | 内置插头, M12, 紧固螺纹: , 回路数: 5, 股线 / 电缆长度: |
| 订货号 | 2423560000 |
| 类型 | SAID-M12S-5S-9SMT |
| GTIN (EAN) | 4050118431810 |
| 数量 | 25 items |

SAID-M12S-5S-9SMT

Weidmüller Interface GmbH & Co. KG
Klingenbergstraße 26
D-32758 Detmold
Germany

www.weidmueller.com

技术数据

审批

ROHS 一致

尺寸和重量

净重 3 g

环保产品合规

RoHS 合规状态 合规, 有例外
RoHS 豁免 (如适用/已知) 6c
REACH SVHC Lead 7439-92-1
SCIP Oea6d931-f9e9-40a6-89d9-8d67103189d3

PCB 接插件技术数据

| | | | |
|--------|----------------|--------|---------------------------------------|
| 回路数 | 5 | 编码 | A 编码 |
| 外壳 | M12 针式 | 屏蔽连接 | 是 |
| 额定电压 | 60 V | 额定电压 | 250 V (4 针) / 60 V (5 针) / 30 V (8 针) |
| 额定电流 | 4 A | 额定电流 | 4 A (4 和 5 针) / 2 A (8 针) |
| 温度范围 | -25...95 °C | 防护等级 | IP67 |
| 插针镀层 | Au (Gold) | 外壳基本材料 | LCP |
| 联接螺纹 | M12 | 拧紧力矩 | M12: 0.8Nm |
| 污染等级 | 3 (2 个位于密封区域内) | 插拔次数 | ≥ 100 |
| 触点材料 | 铜合金 | 锁紧螺母材料 | 镀镍铜锌合金 |
| 法兰外壳材料 | 镀镍铜锌合金 | | |

PB47 USB /M12 I通用参数

| | | | |
|--------|------|--------------|-----------|
| 回路数 | 5 | 阻燃等级符合 UL 94 | V-0 |
| 外壳基本材料 | LCP | 联接螺纹 | M12 |
| 触点材料 | 铜合金 | 插针镀层 | Au (Gold) |
| 防护等级 | IP67 | 插拔次数 | ≥ 100 |

材料数据

| | | | |
|--------------|-----------|------|-----|
| 阻燃等级符合 UL 94 | V-0 | 触点材料 | 铜合金 |
| 插针镀层 | Au (Gold) | | |

系统参数

| | | | |
|------|------|------|-------|
| 回路数 | 5 | 插针排数 | 1 |
| 防护等级 | IP67 | 插拔次数 | ≥ 100 |

重要注意事项

备注

分类

| | | | |
|-------------|-------------|-------------|-------------|
| ETIM 8.0 | EC003557 | ETIM 9.0 | EC003557 |
| ETIM 10.0 | EC003557 | ECLASS 14.0 | 27-44-02-23 |
| ECLASS 15.0 | 27-44-02-23 | | |

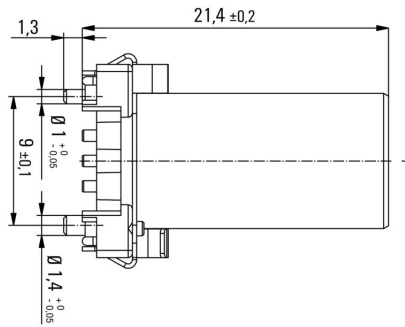
SAID-M12S-5S-9SMT

Weidmüller Interface GmbH & Co. KG
 Klingenbergstraße 26
 D-32758 Detmold
 Germany

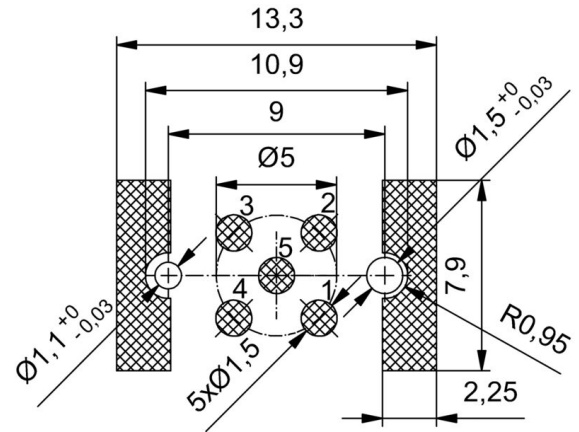
www.weidmueller.com

图纸

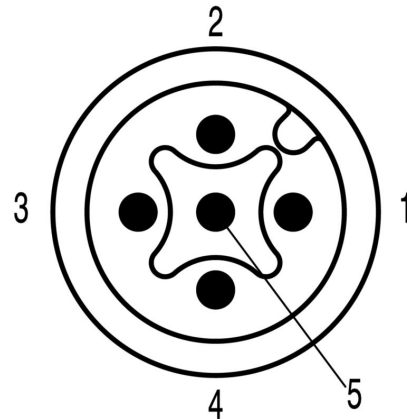
尺寸图



电路板布局



插针分配方案



M12 = A-coded

SAID-M12S-5S-9SMT

Weidmüller Interface GmbH & Co. KG
 Klingenbergstraße 26
 D-32758 Detmold
 Germany

www.weidmueller.com

附件

附件



魏德米勒是业界领先的连接器国际供应商之一。该产品系列的一个重要部分是圆形连接器，即魏德米勒以 SAI 冠名的产品系列。在 SAI 产品的开发过程中，魏德米勒的工程师团队一直坚持理性和成本效益的理念，并通过与关键客户积极展开合作，推出了以性能和优质引领全球市场的产品，广受用户好评。新款采用 S 和 T 编码的 M12 电源分配器就是最好的例子。这些模块具有超高电流和电压范围。因此也能与包括三相电机在内的设备配合使用。

通用订货数据

| | | |
|------------|----------------------------|-----------------------------|
| 类型 | SAIFG-M14X1-S-1 | 版本 |
| 订货号 | 2423980000 | 嵌入式插头外壳, M12 针式, 安装高度: 9 mm |
| GTIN (EAN) | 4050118432527 | |
| 数量 | 25 ST | |
| 类型 | SAIE-KMM14X1-SW15 | 版本 |
| 订货号 | 2424010000 | 防松螺母 |
| GTIN (EAN) | 4050118431230 | |
| 数量 | 25 ST | |