

**SAIE-M8B-8S-H10SMT**

**Weidmüller Interface GmbH & Co. KG**  
 Klingenbergstraße 26  
 D-32758 Detmold  
 Germany

www.weidmueller.com

与插图相似



魏德米勒是业界领先的连接器国际供应商之一。该产品系列的一个重要部分是圆形连接器，即魏德米勒以 SAI 冠名的产品系列。在 SAI 产品的开发过程中，魏德米勒的工程师团队一直坚持理性和成本效益的理念，并通过与关键客户积极展开合作，推出了以性能和优质引领全球市场的产品，广受用户好评。新款采用 S 和 T 编码的 M12 电源分配器就是最好的例子。这些模块具有超高电流和电压范围。因此也能与包括三相电机在内的设备配合使用。

通用订货数据

版本	内置插头, M8, 紧固螺纹: M10, 回路数: 8, 股线 / 电缆长度:
订货号	<a href="#">2422770000</a>
类型	SAIE-M8B-8S-H10SMT
GTIN (EAN)	4050118429916
数量	25 items

## SAIE-M8B-8S-H10SMT

Weidmüller Interface GmbH & Co. KG  
Klingenbergstraße 26  
D-32758 Detmold  
Germany

www.weidmueller.com

## 技术数据

## 审批

ROHS	一致
------	----

## 尺寸和重量

净重	8.91 g
----	--------

## 环保产品合规

RoHS 合规状态	合规, 有例外
RoHS 豁免 (如适用/已知)	6c
REACH SVHC	Lead 7439-92-1
SCIP	0ea6d931-f9e9-40a6-89d9-8d67103189d3

## PCB 接插件技术数据

回路数	8
编码	M8 = 无
安装方式	背板安装
外壳	M8 孔式
安装高度	10 mm
外壳表面	镀镍
屏蔽连接	是
紧固螺纹	M12
额定电压	30 V
额定电压	30 V
额定电流	1.5 A
额定电流	4 A (3、4 和 5 针) / 1.5 A (8 针)
温度范围	-30...80 °C
防护等级	IP67
插针镀层	Au (Gold)
外壳基本材料	CuZn, 经镀镍处理的
联接螺纹	M8
拧紧力矩	M8: 0.5Nm
紧固螺纹	M10
安装扭矩范围	0.8 Nm
安装扭矩	最大 0.8 Nm
绝缘电阻	100 MΩ
污染等级	3 (2 个位于密封区域内)
插拔次数	≥ 100
触点材料	铜合金
密封圈材料	FPM
锁紧螺母材料	镀镍铜锌合金
法兰外壳材料	镀镍铜锌合金
灌浆材料	PUR

## PB47 USB /M12 I通用参数

回路数	8	外壳基本材料	CuZn, 经镀镍处理的
联接螺纹	M8	触点材料	铜合金
插针镀层	Au (Gold)	安装方式	背板安装
防护等级	IP67	插拔次数	≥ 100

## 材料数据

触点材料	铜合金	插针镀层	Au (Gold)
------	-----	------	-----------

**SAIE-M8B-8S-H10SMT**

**Weidmüller Interface GmbH & Co. KG**  
 Klingenbergstraße 26  
 D-32758 Detmold  
 Germany

www.weidmueller.com

技术数据

系统参数

回路数	8	插针排数	1
绝缘电阻	100 MΩ	防护等级	IP67
插拔次数	≥ 100		

重要注意事项

--	--	--	--

备注

分类

ETIM 8.0	EC003568	ETIM 9.0	EC003568
ETIM 10.0	EC003568	ECLASS 14.0	27-44-01-10
ECLASS 15.0	27-44-01-10		

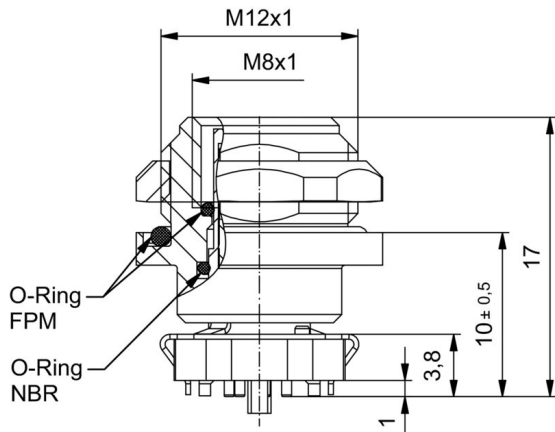
SAIE-M8B-8S-H10SMT

Weidmüller Interface GmbH & Co. KG  
 Klingenbergstraße 26  
 D-32758 Detmold  
 Germany

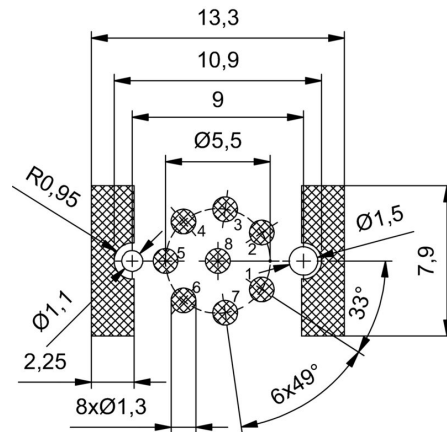
www.weidmueller.com

图纸

尺寸图



电路板布局



插针分配方案

