

**SAIE-M8B-8S-F13SMT**

**Weidmüller Interface GmbH & Co. KG**  
 Klingenbergstraße 26  
 D-32758 Detmold  
 Germany

www.weidmueller.com

与插图相似



魏德米勒是业界领先的连接器国际供应商之一。该产品系列的一个重要部分是圆形连接器，即魏德米勒以 SAI 冠名的产品系列。在 SAI 产品的开发过程中，魏德米勒的工程师团队一直坚持理性和成本效益的理念，并通过与关键客户积极展开合作，推出了以性能和优质引领全球市场的产品，广受用户好评。新款采用 S 和 T 编码的 M12 电源分配器就是最好的例子。这些模块具有超高电流和电压范围。因此也能与包括三相电机在内的设备配合使用。

通用订货数据

|            |                                         |
|------------|-----------------------------------------|
| 版本         | 内置插头, M8, 紧固螺纹: M10, 回路数: 8, 股线 / 电缆长度: |
| 订货号        | <a href="#">2422740000</a>              |
| 类型         | SAIE-M8B-8S-F13SMT                      |
| GTIN (EAN) | 4050118430080                           |
| 数量         | 25 items                                |

SAIE-M8B-8S-F13SMT

Weidmüller Interface GmbH & Co. KG  
Klingenbergstraße 26  
D-32758 Detmold  
Germany

www.weidmueller.com

技术数据

审批

ROHS 一致

尺寸和重量

净重 6.76 g

环保产品合规

RoHS 合规状态 合规, 有例外  
RoHS 豁免 (如适用/已知) 6c  
REACH SVHC Lead 7439-92-1  
SCIP Oea6d931-f9e9-40a6-89d9-8d67103189d3

PCB 接插件技术数据

|        |                               |
|--------|-------------------------------|
| 回路数    | 8                             |
| 编码     | M8 = 无                        |
| 安装方式   | 前面板安装                         |
| 外壳     | M8 孔式                         |
| 安装高度   | 13 mm                         |
| 外壳表面   | 镀镍                            |
| 屏蔽连接   | 是                             |
| 紧固螺纹   | M10                           |
| 额定电压   | 30 V                          |
| 额定电压   | 60 V (3 针) / 30 V (4、5 和 8 针) |
| 额定电流   | 1.5 A                         |
| 额定电流   | 4 A (3、4 和 5 针) / 1.5 A (8 针) |
| 温度范围   | -30...80 °C                   |
| 防护等级   | IP67                          |
| 插针镀层   | Au (Gold)                     |
| 外壳基本材料 | CuZn, 经镀镍处理的                  |
| 联接螺纹   | M8                            |
| 拧紧力矩   | M8: 0.5Nm                     |
| 紧固螺纹   | M10                           |
| 安装扭矩范围 | 0.8 Nm                        |
| 安装扭矩   | 最大 0.8 Nm                     |
| 绝缘电阻   | 100 MΩ                        |
| 污染等级   | 3 (2 个位于密封区域内)                |
| 插拔次数   | ≥ 100                         |
| 触点材料   | 铜合金                           |
| 密封圈材料  | FPM                           |
| 锁紧螺母材料 | 镀镍铜锌合金                        |
| 法兰外壳材料 | 镀镍铜锌合金                        |
| 灌浆材料   | PUR                           |

PB47 USB /M12 I通用参数

|      |           |        |              |
|------|-----------|--------|--------------|
| 回路数  | 8         | 外壳基本材料 | CuZn, 经镀镍处理的 |
| 联接螺纹 | M8        | 触点材料   | 铜合金          |
| 插针镀层 | Au (Gold) | 安装方式   | 前面板安装        |
| 防护等级 | IP67      | 插拔次数   | ≥ 100        |

材料数据

|      |     |      |           |
|------|-----|------|-----------|
| 触点材料 | 铜合金 | 插针镀层 | Au (Gold) |
|------|-----|------|-----------|

**SAIE-M8B-8S-F13SMT**

**Weidmüller Interface GmbH & Co. KG**  
 Klingenbergstraße 26  
 D-32758 Detmold  
 Germany

[www.weidmueller.com](http://www.weidmueller.com)

技术数据

系统参数

|      |        |      |      |
|------|--------|------|------|
| 回路数  | 8      | 插针排数 | 1    |
| 绝缘电阻 | 100 MΩ | 防护等级 | IP67 |
| 插拔次数 | ≥ 100  |      |      |

重要注意事项

|  |  |  |  |
|--|--|--|--|
|  |  |  |  |
|--|--|--|--|

备注

分类

|             |             |             |             |
|-------------|-------------|-------------|-------------|
| ETIM 8.0    | EC003568    | ETIM 9.0    | EC003568    |
| ETIM 10.0   | EC003568    | ECLASS 14.0 | 27-44-01-10 |
| ECLASS 15.0 | 27-44-01-10 |             |             |

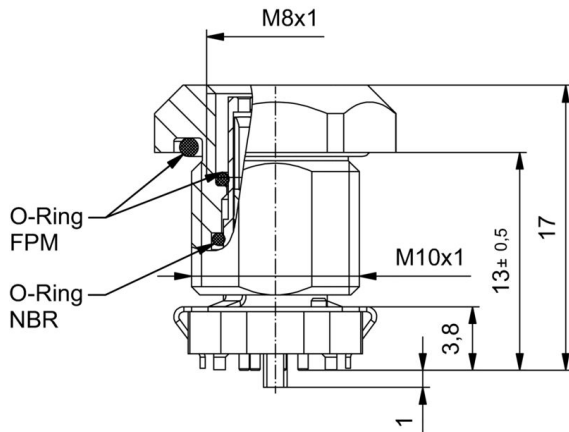
SAIE-M8B-8S-F13SMT

Weidmüller Interface GmbH & Co. KG  
 Klingenbergstraße 26  
 D-32758 Detmold  
 Germany

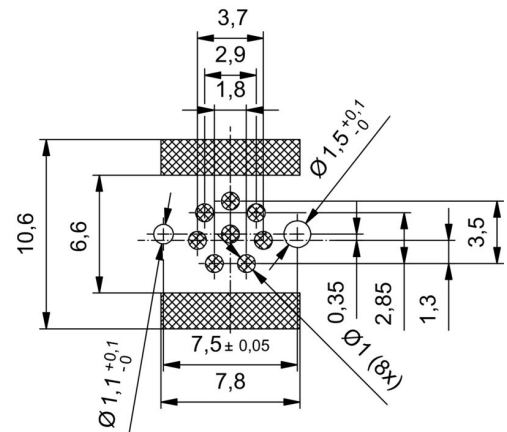
图纸

www.weidmueller.com

尺寸图



电路板布局



插针分配方案

