

**SAIE-M12B-4S-9SMT**

**Weidmüller Interface GmbH & Co. KG**  
 Klingenbergstraße 26  
 D-32758 Detmold  
 Germany

www.weidmueller.com



魏德米勒是业界领先的连接器国际供应商之一。该产品系列的一个重要部分是圆形连接器，即魏德米勒以 SAI 冠名的产品系列。在 SAI 产品的开发过程中，魏德米勒的工程师团队一直坚持理性和成本效益的理念，并通过与关键客户积极展开合作，推出了以性能和优质引领全球市场的产品，广受用户好评。新款采用 S 和 T 编码的 M12 电源分配器就是最好的例子。这些模块具有超高电流和电压范围。因此也能与包括三相电机在内的设备配合使用。

**通用订货数据**

版本	内置插头, M12, 紧固螺纹: M 14, 回路数: 4, 股线 / 电缆长度:
订货号	<a href="#">2422360000</a>
类型	SAIE-M12B-4S-9SMT
GTIN (EAN)	4050118430882
数量	25 items

**SAIE-M12B-4S-9SMT**

**Weidmüller Interface GmbH & Co. KG**  
 Klingenbergstraße 26  
 D-32758 Detmold  
 Germany

www.weidmueller.com

**技术数据**

**审批**

ROHS 一致

**尺寸和重量**

净重 9.36 g

**环保产品合规**

RoHS 合规状态 合规, 有例外  
 RoHS 豁免 (如适用/已知) 6c  
 REACH SVHC Lead 7439-92-1  
 SCIP 0ea6d931-f9e9-40a6-89d9-8d67103189d3

**PCB 接插件技术数据**

回路数	4
编码	A 编码
外壳	M12 孔式
安装高度	9 mm
外壳表面	镀镍
屏蔽连接	是
紧固螺纹	M14
额定电压	250 V
额定电压	250 V (4 针) / 60 V (5 针) / 30 V (8 针)
额定电流	4 A
额定电流	4 A (4 和 5 针) / 2 A (8 针)
温度范围	-30...80 °C
防护等级	IP67
插针镀层	Au (Gold)
外壳基本材料	CuZn, 经镀镍处理的
联接螺纹	M12
拧紧力矩	M12: 0.8Nm
紧固螺纹	M 14
安装扭矩范围	1.2 Nm
安装扭矩	最大 1.2 Nm
安装在印刷电路板上	SMD焊接
绝缘电阻	100 MΩ
污染等级	3 (2 个位于密封区域内)
插拔次数	≥ 100
触点材料	铜合金
锁紧螺母材料	镀镍铜锌合金
法兰外壳材料	镀镍铜锌合金

**PB47 USB /M12 I通用参数**

回路数	4	外壳基本材料	CuZn, 经镀镍处理的
联接螺纹	M12	触点材料	铜合金
插针镀层	Au (Gold)	防护等级	IP67
插拔次数	≥ 100		

**材料数据**

触点材料	铜合金	插针镀层	Au (Gold)
------	-----	------	-----------

**SAIE-M12B-4S-9SMT**

**Weidmüller Interface GmbH & Co. KG**  
 Klingenbergstraße 26  
 D-32758 Detmold  
 Germany

www.weidmueller.com

技术数据

系统参数

安装在印刷线路板上	SMD焊接	回路数	4
插针排数	1	绝缘电阻	100 MΩ
防护等级	IP67	插拔次数	≥ 100

重要注意事项

--	--	--	--

备注

分类

ETIM 8.0	EC003568	ETIM 9.0	EC003568
ETIM 10.0	EC003568	ECLASS 14.0	27-44-01-10
ECLASS 15.0	27-44-01-10		

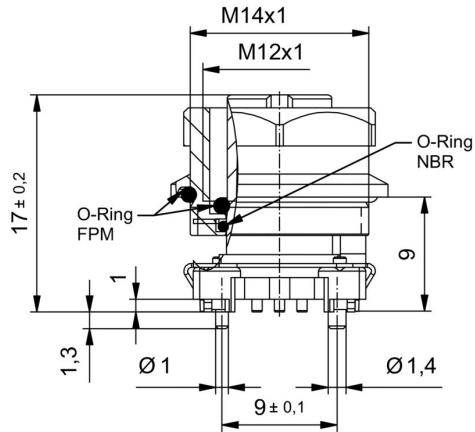
**SAIE-M12B-4S-9SMT**

**Weidmüller Interface GmbH & Co. KG**  
 Klingenbergstraße 26  
 D-32758 Detmold  
 Germany

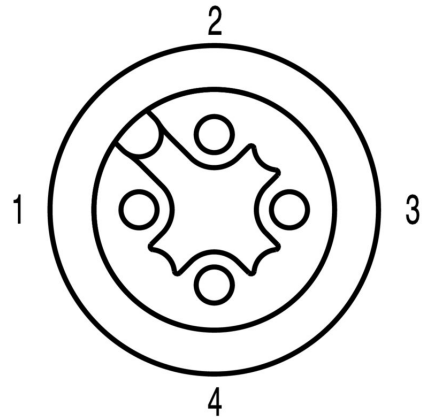
www.weidmueller.com

图纸

尺寸图



插针分配方案



电路板布局

