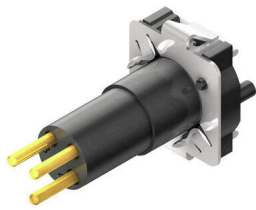


## SAID-M8S-8S-SMT

Weidmüller Interface GmbH & Co. KG  
Klingenbergstraße 26  
D-32758 Detmold  
Germany

www.weidmueller.com

## 与插图相似



魏德米勒是业界领先的连接器国际供应商之一。该产品系列的一个重要部分是圆形连接器，即魏德米勒以SAI冠名的产品系列。在SAI产品的开发过程中，魏德米勒的工程师团队一直坚持理性和成本效益的理念，并通过与关键客户积极展开合作，推出了以性能和优质引领全球市场的产品，广受用户好评。新款采用S和T编码的M12电源分配器就是最好的例子。这些模块具有超高电流和电压范围。因此也能与包括三相电机在内的设备配合使用。

## 通用订货数据

版本	内置插头, M8, 紧固螺纹: . 回路数: 8, 股线 / 电缆长度:
订货号	<a href="#">2422170000</a>
类型	SAID-M8S-8S-SMT
GTIN (EAN)	4050118429794
数量	25 items

## SAID-M8S-8S-SMT

Weidmüller Interface GmbH & Co. KG  
Klingenbergstraße 26  
D-32758 Detmold  
Germany

www.weidmueller.com

## 技术数据

## 审批

ROHS 一致

## 尺寸和重量

净重 3.12 g

## 环保产品合规

RoHS 合规状态 合规, 有例外  
RoHS 豁免 (如适用/已知) 6c  
REACH SVHC Lead 7439-92-1  
SCIP 0ea6d931-f9e9-40a6-89d9-8d67103189d3

## PCB 接插件技术数据

回路数	8	编码	M8 = 无
外壳	M8 针式	屏蔽连接	是
额定电压	30 V	额定电压	60 V (3 针) / 30 V (4、5 和 8 针)
额定电流	1.5 A	额定电流	4 A (3、4 和 5 针) / 1.5 A (8 针)
温度范围	-25...95 °C	防护等级	IP67
插针镀层	Au (Gold)	外壳基本材料	LCP
联接螺纹	M8	拧紧力矩	M8: 0.5Nm
污染等级	3 (2 个位于密封区域内)	插拔次数	≥ 100
触点材料	铜合金	锁紧螺母材料	镀镍铜锌合金
法兰外壳材料	镀镍铜锌合金		

## PB47 USB /M12 I通用参数

回路数	8	阻燃等级符合 UL 94	V-0
外壳基本材料	LCP	联接螺纹	M8
触点材料	铜合金	插针镀层	Au (Gold)
防护等级	IP67	插拔次数	≥ 100

## 材料数据

阻燃等级符合 UL 94	V-0	触点材料	铜合金
插针镀层	Au (Gold)		

## 系统参数

回路数	8	插针排数	1
防护等级	IP67	插拔次数	≥ 100

## 重要注意事项

## 备注

## 分类

ETIM 8.0	EC003557	ETIM 9.0	EC003557
ETIM 10.0	EC003557	ECLASS 14.0	27-44-02-23
ECLASS 15.0	27-44-02-23		

SAID-M8S-8S-SMT

Weidmüller Interface GmbH & Co. KG  
 Klingenbergstraße 26  
 D-32758 Detmold  
 Germany

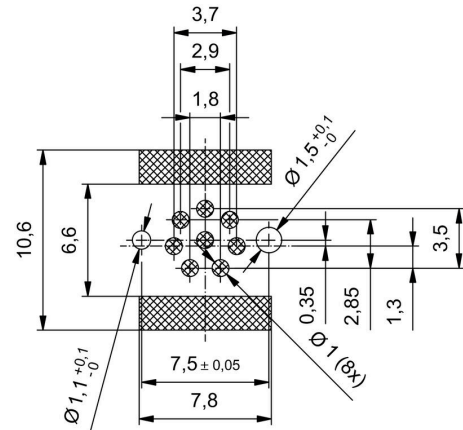
www.weidmueller.com

图纸

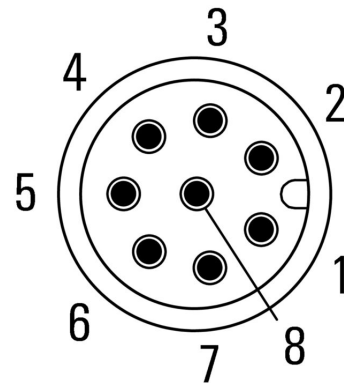
尺寸图



电路板布局



插针分配方案



M8 = none

SAID-M8S-8S-SMT

Weidmüller Interface GmbH & Co. KG  
Klingenbergstraße 26  
D-32758 Detmold  
Germany

www.weidmueller.com

附件

附件



魏德米勒是业界领先的连接器国际供应商之一。该产品系列的一个重要部分是圆形连接器，即魏德米勒以 SAI 冠名的产品系列。在 SAI 产品的开发过程中，魏德米勒的工程师团队一直坚持理性和成本效益的理念，并通过与关键客户积极展开合作，推出了以性能和优质引领全球市场的产品，广受用户好评。新款采用 S 和 T 编码的 M12 电源分配器就是最好的例子。这些模块具有超高电流和电压范围。因此也能与包括三相电机在内的设备配合使用。

通用订货数据

类型	SAIFG-M8S-M10-9	版本
订货号	<a href="#">2424520000</a>	内置插头, M8 针式, 安装高度: 9 mm
GTIN (EAN)	4050118432251	
数量	25 ST	
类型	SAIFG-M8S-M10-13	版本
订货号	<a href="#">2424530000</a>	内置插头, M8 针式, 安装高度: 13 mm
GTIN (EAN)	4050118432343	
数量	25 ST	
类型	SAIE-KMM12X1-SW14	版本
订货号	<a href="#">2424570000</a>	内置插头
GTIN (EAN)	4050118432473	
数量	25 ST	
类型	SAIHG-M8S-M12-6	版本
订货号	<a href="#">2424540000</a>	内置插头, M8 针式, 安装高度: 6 mm
GTIN (EAN)	4050118432381	
数量	25 ST	
类型	SAIHG-M8S-M12-10	版本
订货号	<a href="#">2424550000</a>	内置插头, M8 针式, 安装高度: 10 mm
GTIN (EAN)	4050118431629	
数量	25 ST	
类型	SAIE-KMM10X1-SW12	版本
订货号	<a href="#">2424560000</a>	内置插头
GTIN (EAN)	4050118432107	
数量	25 ST	