

SAIE-M12B-8-F10TL

Weidmüller Interface GmbH & Co. KG
Klingenbergstraße 26
D-32758 Detmold
Germany

www.weidmueller.com

与插图相似



魏德米勒是业界领先的连接器国际供应商之一。该产品系列的一个重要部分是圆形连接器，即魏德米勒以 SAI 冠名的产品系列。在 SAI 产品的开发过程中，魏德米勒的工程师团队一直坚持理性和成本效益的理念，并通过与关键客户积极展开合作，推出了以性能和优质引领全球市场的产品，广受用户好评。新款采用 S 和 T 编码的 M12 电源分配器就是最好的例子。这些模块具有超高电流和电压范围。因此也能与包括三相电机在内的设备配合使用。

通用订货数据

版本	内置插头, M12, 紧固螺纹: M 12, 回路数: 8, 股线 / 电缆长度:
订货号	2421760000
类型	SAIE-M12B-8-F10TL
GTIN (EAN)	4050118430523
数量	10 items

SAIE-M12B-8-F10TL

Weidmüller Interface GmbH & Co. KG
Klingenbergstraße 26
D-32758 Detmold
Germany

www.weidmueller.com

技术数据

审批

ROHS 一致

尺寸和重量

净重 16.7 g

环保产品合规

RoHS 合规状态 合规, 有例外
RoHS 豁免 (如适用/已知) 6c
REACH SVHC Lead 7439-92-1
SCIP Oea6d931-f9e9-40a6-89d9-8d67103189d3

PCB 接插件技术数据

回路数	8	编码	A 编码
安装方式	前面板安装	外壳	M12 孔式
安装高度	10 mm	屏蔽连接	否
紧固螺纹	M12	额定电压	30 V
额定电流	2 A	温度范围	-30...80 °C
防护等级	IP67	插针镀层	Au (Gold)
外壳基本材料	CuZn, 经镀镍处理的	联接螺纹	M12
拧紧力矩	M12: 0.8Nm	紧固螺纹	M 12
绝缘电阻	100 MΩ	污染等级	3 (2 个位于密封区域内)
插拔次数	≥ 100	触点材料	铜合金
锁紧螺母材料	镀镍铜锌合金	法兰外壳材料	镀镍铜锌合金

PB47 USB /M12 I通用参数

回路数	8	外壳基本材料	CuZn, 经镀镍处理的
联接螺纹	M12	触点材料	铜合金
插针镀层	Au (Gold)	安装方式	前面板安装
防护等级	IP67	插拔次数	≥ 100

材料数据

触点材料	铜合金	插针镀层	Au (Gold)
------	-----	------	-----------

系统参数

回路数	8	插针排数	1
绝缘电阻	100 MΩ	防护等级	IP67
插拔次数	≥ 100		

重要注意事项

备注

分类

ETIM 8.0	EC003568	ETIM 9.0	EC003568
ETIM 10.0	EC003568	ECLASS 14.0	27-44-01-10
ECLASS 15.0	27-44-01-10		

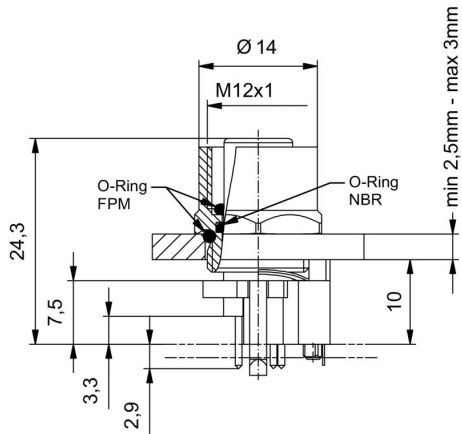
SAIE-M12B-8-F10TL

Weidmüller Interface GmbH & Co. KG
 Klingenbergstraße 26
 D-32758 Detmold
 Germany

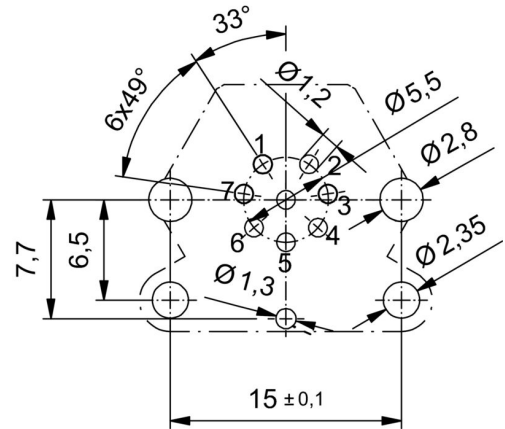
www.weidmueller.com

图纸

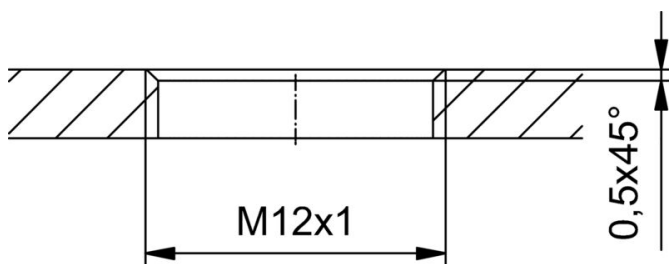
尺寸图



电路板布局



控制面板截图



插针分配方案

