

## CH20M22 C BK 1819

Weidmüller Interface GmbH & Co. KG  
Klingenbergstraße 26  
D-32758 Detmold  
Germany

www.weidmueller.com

## 产品图片



CH20M 外壳的翻盖具有支持应用的实际功能。它可以密封，从而确保更高的安全性和对内容物的保护。您还可以选择使用移印技术在盖板上进行印刷，以清晰地显示重要信息或徽标。

此外，还可以使用标记直接在盖板上标注特定说明或做标记。

## 通用订货数据

版本	模块化外壳, OMNIMATE 外壳 - CH20M 系列 黑色, 透明, 翻盖, 宽度: 22.5 mm
订货号	<a href="#">2418670000</a>
类型	CH20M22 C BK 1819
GTIN (EAN)	4032248899111
数量	50 items

## CH20M22 C BK 1819

Weidmüller Interface GmbH & Co. KG  
Klingenbergstraße 26  
D-32758 Detmold  
Germany

www.weidmueller.com

## 技术数据

## 审批

ROHS 一致

## 尺寸和重量

深	6 mm	深度 (英寸)	0.2362 inch
高度	86.9 mm	高度 (英寸)	3.4213 inch
宽度	22.5 mm	宽度 (英寸)	0.8858 inch
净重	3.82 g		

## 温度

环境温度	-25 °C...85 °C	工作温度范围	-40...120 °C
湿度	5 - 93% 相对湿度, Tu = 40°C, 无凝结		

## 环保产品合规

RoHS 合规状态	合规, 无例外
REACH SVHC	不超过 0.1 wt% 的高度关注物质 (SVHC)

## 材料数据

阻燃等级符合 UL 94	V-2	绝缘材料	PC
绝缘材料组	IIIa	表面处理	未处理的
基础材料	塑料材质	相比漏电起痕指数 (CTI)	175 ≤ CTI <400

## 常规数据

颜色编码	黑色, 透明	防护等级	IP20 (安装后)
比色表 (相似)	RAL 9011, -	有关整体装配的信息, 请阅读参考文章	<a href="#">CH20M22 B BK/OR 2010</a>
密封选项	无		

## 组件特性

安全锁	可铅封	可集成标识牌	是
-----	-----	--------	---

## 个性化设置选项

可能的客户特定开孔	无	可能的客户特定标记	是
客户特定订单流程	参见下载区域的指导准则	替代颜色	更多按需提供

## 分类

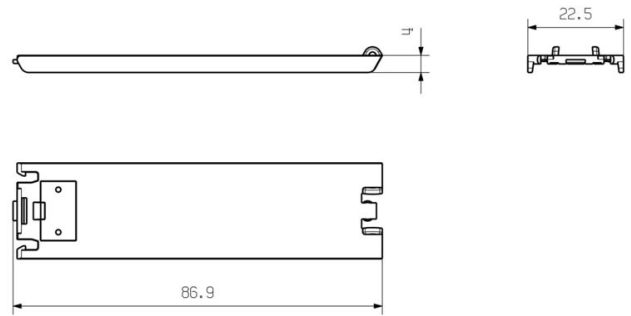
ETIM 8.0	EC001031	ETIM 9.0	EC001031
ETIM 10.0	EC001031	ECLASS 14.0	27-19-06-03
ECLASS 15.0	27-19-06-03		

图纸

产品图片



尺寸图



## CH20M22 C BK 1819

Weidmüller Interface GmbH & Co. KG  
Klingenbergstraße 26  
D-32758 Detmold  
Germany

www.weidmueller.com

## 附件

## 定制印刷



ESG 采用 Multicard 格式, 用于多种常用电气设备, 是久经考验的标记号。高品质的设备与高对比度外观相得益彰。适合于以下设备生产商的设备: Siemens、ABB、Beckhoff 等。

优点:

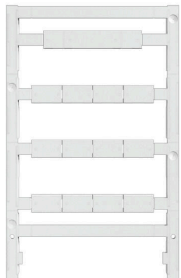
- 可根据型号选择自粘式或卡入式标签
- 为断路器等设备提供导轨安装式 ESG 标记号。
- 根据说明采用激光进行个性化打印

针对定制打印: 请根据您的标签技术规范, 向我们发送一个我们标签制作软件 M-Print PRO 的文件, 或使用 M-Print PRO 在线版 (无需安装)。

## 通用订货数据

类型	ESG 8/13.5/43.3 SAI SDR	版本
订货号	<a href="#">1038860000</a>	ESG, 设备标识牌 x 13.5 mm, PA 66, 颜色编码: 根据客户需求, 插拔式
GTIN (EAN)	4032248768110	
数量	1 ST	

## 空白



ESG 采用 Multicard 格式, 用于多种常用电气设备, 是久经考验的标记号。高品质的设备与高对比度外观相得益彰。适合于以下设备生产商的设备: Siemens、ABB、Beckhoff 等。

优点:

- 可根据型号选择自粘式或卡入式标签
- 为断路器等设备提供导轨安装式 ESG 标记号。
- 根据说明采用激光进行个性化打印

针对定制打印: 请根据您的标签技术规范, 向我们发送一个我们标签制作软件 M-Print PRO 的文件, 或使用 M-Print PRO 在线版 (无需安装)。

## 通用订货数据

类型	ESG 8/13.5/43.3 SAI AU	版本
订货号	<a href="#">1912130000</a>	ESG, 设备标识牌 x 13.5 mm, PA 66, 颜色编码: 透明, 插拔式
GTIN (EAN)	4032248541164	
数量	5 ST	