

CH20M6 C BK 1819

Weidmüller Interface GmbH & Co. KG
Klingenbergstraße 26
D-32758 Detmold
Germany

www.weidmueller.com

产品图片



CH20M 外壳的翻盖具有支持应用的实际功能。它可以密封，从而确保更高的安全性和对内容物的保护。您还可以选择使用移印技术在盖板上进行印刷，以清晰地显示重要信息或徽标。

此外，还可以使用标记直接在盖板上标注特定说明或做标记。

通用订货数据

版本	模块化外壳, OMNIMATE 外壳 - CH20M 系列 黑色, 透明, 翻盖, 宽度: 6.1 mm
订货号	2418620000
类型	CH20M6 C BK 1819
GTIN (EAN)	4032248899142
数量	50 items

CH20M6 C BK 1819

Weidmüller Interface GmbH & Co. KG
Klingenbergstraße 26
D-32758 Detmold
Germany

www.weidmueller.com

技术数据

审批

ROHS	一致
------	----

尺寸和重量

深	6.8 mm	深度 (英寸)	0.2677 inch
高度	69.8 mm	高度 (英寸)	2.748 inch
宽度	6.1 mm	宽度 (英寸)	0.2402 inch
净重	0.65 g		

环保产品合规

RoHS 合规状态	合规, 无例外
REACH SVHC	不超过 0.1 wt% 的高度关注物质 (SVHC)

材料数据

阻燃等级符合 UL 94	V-2	绝缘材料	PC
绝缘材料组	IIla	表面处理	未处理的
基础材料	塑料材质	相比漏电流起痕指数 (CTI)	175 ≤ CTI <400

常规数据

颜色编码	黑色, 透明	防护等级	IP20 (安装后)
比色表 (相似)	RAL 9011, -	密封选项	无

组件特性

安全锁	可铅封	可集成标识牌	是
-----	-----	--------	---

个性化设置选项

可能的客户特定开孔	无	可能的客户特定标记	是
客户特定订单流程	参见下载区域的指导准则	替代颜色	更多按需提供

分类

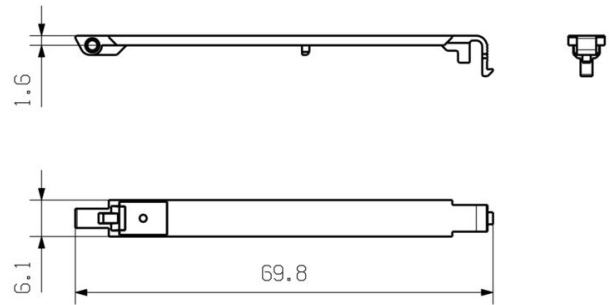
ETIM 8.0	EC001031	ETIM 9.0	EC001031
ETIM 10.0	EC001031	ECLASS 14.0	27-19-06-03
ECLASS 15.0	27-19-06-03		

图纸

产品图片

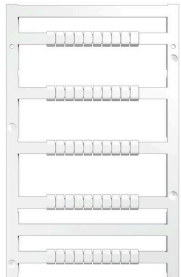


尺寸图



附件

空白



MultiFit 是魏德米勒为其它厂商的接线端子提供的标记号。与魏德米勒 Dekafix 一样，MultiFit 系列标记号也能提供标准打印。

在第一次使用 MultiFit 时，建议您在接线端子上用样品标记号进行测试。

- 适合大多数厂商的接线端子。
- 提供标准打印的标记号
- 空白标记号，可采用 PrintJet CONNECT 或绘图打印机进行打印
- 可根据客户方的 CAE 数据或规范提供打印好的标记号
- 适用于所有用途的标记系统针对定制打印：请根据您的标签技术规范，向我们发送一个我们标签制作软件 M-Print PRO 的文件，或使用 M-Print PRO 在线版（无需安装）。

通用订货数据

类型	MF 5/7.5 MC NE WS	版本
订货号	1877680000	MultiFit, 端子标记, 5 x 7.5 mm, 间距 P (单位 : mm) : 7.50 Adels
GTIN (EAN)	4032248468270	RKW, Phoenix, 白色
数量	320 ST	

定制印刷



MultiFit 是魏德米勒为其它厂商的接线端子提供的标记号。与魏德米勒 Dekafix 一样，MultiFit 系列标记号也能提供标准打印。

在第一次使用 MultiFit 时，建议您在接线端子上用样品标记号进行测试。

- 适合大多数厂商的接线端子。
- 提供标准打印的标记号
- 空白标记号，可采用 PrintJet CONNECT 或绘图打印机进行打印
- 可根据客户方的 CAE 数据或规范提供打印好的标记号
- 适用于所有用途的标记系统针对定制打印：请根据您的标签技术规范，向我们发送一个我们标签制作软件 M-Print PRO 的文件，或使用 M-Print PRO 在线版（无需安装）。

通用订货数据

类型	MF 5/7.5 MC SDR	版本
订货号	1877660000	MultiFit, 端子标记, 5 x 7.5 mm, 间距 P (单位 : mm) : 7.50 Adels
GTIN (EAN)	4032248468256	RKW, Phoenix, 根据客户需求
数量	64 ST	