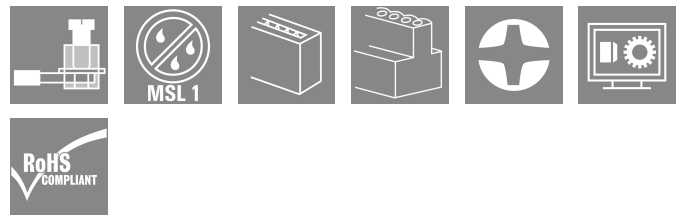
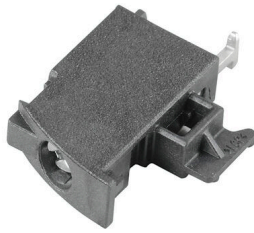


LHZ-SMT R 1.5SN BK RL

Weidmüller Interface GmbH & Co. KG
Klingenbergstraße 26
D-32758 Detmold
Germany

www.weidmueller.com

产品图片



当然，CH20M 系统在外围接口方面也展现出细节上的完善度。

如果您正在考虑结构选项、加工、可用性、可靠性和安全性，那么针座和连接器在实际应用中与整个系统同等重要。

在各个领域，该连接技术都处于同类产品的顶尖水平。

- 100% 安全和防意外触摸
- 100% 高效且与回流焊完全兼容
- 100% 节省时间和成本。安装过程中：方便且通用的“Multi-Tool”螺栓头确保安全接触、用户操作简单和降低复杂性。附加功能，如“Wire ready”技术，使您能够最大限度地降低布线成本并提高客户满意度。

通用订货数据

版本	PCB 接线端子, 右侧连接元件, 块结构, 侧面封闭, 穿孔回流焊联接, 0.00 mm, 回路数: 1, 焊脚长度 (l): 1.5 mm, 镀锡, 黑色, Tape
订货号	2418590000
类型	LHZ-SMT R 1.5SN BK RL
GTIN (EAN)	4032248984343
数量	432 items
产品数据	IEC: 500 V / 0.2 - 2.5 mm ² UL: 300 V / 10 A / AWG 26 - AWG 14
包装	Tape

LHZ-SMT R 1.5SN BK RL

Weidmüller Interface GmbH & Co. KG
Klingenbergstraße 26
D-32758 Detmold
Germany

www.weidmueller.com

技术数据

审批

MAMID 认证



ROHS

一致

UL File Number Search

[UL 网站](#)

cURus 证书号

E60693

尺寸和重量

深	23.5 mm	深度 (英寸)	0.9252 inch
高度	17 mm	高度 (英寸)	0.6693 inch
最低安装高度	4.3 mm	宽度	6.1 mm
宽度 (英寸)	0.2402 inch	净重	3.31 g

温度

最大持续工作温度 120 °C

环保产品合规

RoHS 合规状态

合规, 无例外

REACH SVHC

不超过 0.1 wt% 的高度关注物质 (SVHC)

系统参数

产品系列	OMNIMATE 外壳 - CH20M6 系列	联接类型	压线框联接
导线连接方式	压线框联接	间距 P (单位 : mm)	0.00 mm
导线出线方向	90°	回路数	1
层数	1	插针排数	1
防触电保护 (按照 DIN VDE 0470)	IP 20 已插入	防护等级	IP20
剥线长度	6 mm	最小拧紧力矩	0.4 Nm
最大拧紧力矩	0.5 Nm	压接螺钉	M 3
直杆螺丝刀口尺寸	0.6 x 3.5	相关标准	DIN 5264

材料数据

绝缘材料	LCP	颜色编码	黑色
触发元件颜色	灰色	比色表 (相似)	RAL 9011
绝缘材料组	IIIa	相比漏电起痕指数 (CTI)	175 ≤ CTI <400
Moisture Level (MSL)	1	阻燃等级符合 UL 94	V-0
插针镀层	镀锡	涂层	镀镍
最低存放温度	-40 °C	最高存放温度	70 °C
最低操作温度	-40 °C	最高操作温度	120 °C
最小安装温度	-25 °C	最大安装温度范围	120 °C

适用导线

压接范围, 最小	0.13 mm ²	压接范围, 最大	2.5 mm ²
导线最小压接面积 AWG	AWG 26	导线最大压接面积 AWG	AWG 14
单股导线的, 最小值 H05(07) V-U	0.2 mm ²	单股导线的, 最大值 H05(07) V-U	2.5 mm ²
多股硬导线, 最小值 H07V-R	1.5 mm ²	多股硬导线, 最大值 H07V-R	2.5 mm ²
软导线, 最小压接面积 H05(07) V-K	0.2 mm ²	软导线, 最大压接面积 H05(07) V-K	2.5 mm ²
最小压接面积 带预绝缘管状端头(DIN 46 228/4)	0.25 mm ²	最大压接面积 带预绝缘管状端头(DIN 46 228/4)	2.5 mm ²

LHZ-SMT R 1.5SN BK RL

Weidmüller Interface GmbH & Co. KG
 Klingenbergstraße 26
 D-32758 Detmold
 Germany

www.weidmueller.com

技术数据

带导线管状端头, DIN 46228 部分 1, 最小	0.2 mm ²	最大压接面积 带管状端头, 符合DIN46 228/ 1	2.5 mm ²
参考文本	根据产品和额定电压选择管状端头的长度。塑料套环的外径不应大于节距 (P)		

额定数据符合 CSA 标准

额定电压 (使用组 B / CSA)	300 V	额定电压 (使用组 D / CSA)	300 V
额定电流 (使用组 B / CSA)	10 A	额定电流 (使用组 D / CSA)	10 A
导线最小压接面积, AWG,	AWG 26	导线最大压接面积, AWG	AWG 14

额定数据符合 UL 1059 标准

机构	CURUS	cURus 证书号	E60693
额定电压 (使用组 B / UL 1059)	300 V	额定电压 (使用组 D / UL 1059)	300 V
额定电流 (使用组 B / UL 1059)	10 A	额定电流 (使用组 D / UL 1059)	10 A
导线最小压接面积, AWG	AWG 26	导线最大压接面积, AWG	AWG 14
最小爬电距离	2.4 mm	最小电气间隙	1.6 mm
参见认证参数	规格为最大值, 详情参见认证证书。		

额定数据符合 IEC 标准

依据标准进行测试	IEC 60664-1, IEC 61984	额定电流, 最大回路数 (Tu = 20°C)	13 A
额定电流, 最大回路数 (Tu = 40°C)	13 A	额定电压值 (过电压等级II/污染等级2)	500 V
额定电压值 (过电压等级III/污染等级2)	320 V	额定电压值 (过电压等级III/污染等级3)	250 V
额定冲击电压 (过压等级 II/污染等级2)	4 kV	额定冲击电压 (过压等级III/污染等级2)	4 kV
额定冲击电压 (过压等级III/污染等级3)	4 kV		

材料数据

阻燃等级符合 UL 94	V-0	绝缘材料	LCP
绝缘材料组	IIIa	基础材料	塑料材质
相比漏电起痕指数 (CTI)	175 ≤ CTI < 400		

常规数据

颜色编码	黑色	防护等级	IP20
比色表 (相似)	RAL 9011		

重要注意事项

IPC 标准的符合性 符合性：该产品根据国际认可的标准进行开发、生产和交付，符合数据页中确保的特性，装饰性特性满足 IPC-A-610 “等级 2”。其他针对产品的权利主张可以应要求进行评估。

分类

ETIM 8.0	EC002643	ETIM 9.0	EC002643
ETIM 10.0	EC002643	ECLASS 14.0	27-46-01-01
ECLASS 15.0	27-46-01-01		

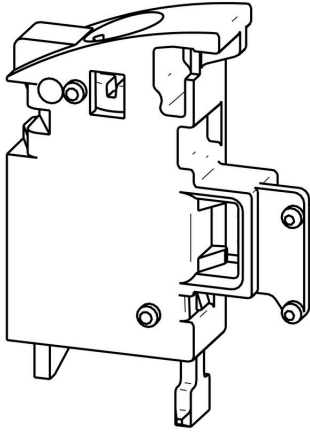
LHZ-SMT R 1.5SN BK RL

Weidmüller Interface GmbH & Co. KG
Klingenbergstraße 26
D-32758 Detmold
Germany

www.weidmueller.com

图纸

产品图片



产品图片

应用举例



电流温度曲线

电流温度曲线