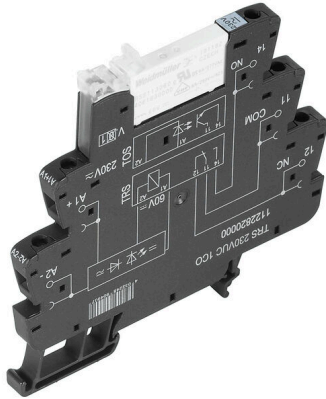


TRS 230VUC 1CO AGSNO

Weidmüller Interface GmbH & Co. KG
Klingenbergstraße 26
D-32758 Detmold
Germany

www.weidmueller.com

产品图片



插图类似

- 1个转换器触点
- 触点材料：AgSnO
- 与众不同的多电压输入，从24至230 V UC
- 输入电压从5 V DC至230 V UC，带有彩色标记：AC：红色，DC：蓝色，UC：白色

通用订货数据

版本	TERMSERIES, 继电器模块, 触点数量: 1, 转换触点 AgSnO, 额定控制电压: 230 V UC ±10%, 持续电流: 6 A, 螺钉联接, 测试按钮可用: 否
订货号	2153590000
类型	TRS 230VUC 1CO AGSNO
GTIN (EAN)	4050118426847
数量	10 items

TRS 230VUC 1CO AGSNO

Weidmüller Interface GmbH & Co. KG
Klingenbergstraße 26
D-32758 Detmold
Germany

www.weidmueller.com

技术数据

审批

MAMID 认证



ROHS 一致

UL File Number Search [UL 网站](#)

证书号 (cULus) E141197

尺寸和重量

深	87.8 mm	深度 (英寸)	3.4567 inch
高度	89.6 mm	高度 (英寸)	3.5276 inch
宽度	6.4 mm	宽度 (英寸)	0.252 inch
净重	31.06 g		

温度

存储温度	-40 °C...85 °C	环境温度	-40 °C...60 °C
工作温度		湿度	5 至 95% 相对湿度, Tu = 40°C, 非冷凝

环保产品合规

RoHS 合规状态	合规, 有例外
RoHS 豁免 (如适用/已知)	7a, 7cl
REACH SVHC	Lead 7439-92-1
SCIP	9e2cbc49-76d9-4611-b8ec-5b4f549a0aa9

额定数据UL

最大环境温度 (工作时)	60 °C	输出电流降额 (电阻)	5 A @ 60 °C, 6 A @ 55 °C
接线面积 AWG, 最小值	AWG 26	接线面积 AWG, 最大值	AWG 14
导线类型	铜制硬导线, 铜制软导线	最大拧紧扭矩	0.4 Nm
污染等级	2		

控制侧

额定控制电压	230 V UC ±10%	交流额定电流	3.5 mA
直流额定电流	2.9 mA	额定功率	670 mW, 805 mVA
状态显示	绿色 LED	保护电路	整流器
替换继电器的线圈电压有别于额定控制电压		替换继电器的线圈电压	60 V DC

负载侧

额定开关电压	250 V AC	持续电流	6 A
额定负载下的最大开关频率	0.1 Hz	最大开关电压, 交流	250 V
最大开关电压, 直流	250 V	浪涌电流	30 A / 20 ms
最大交流开关容量 (阻性)	1500 VA	最大直流开关容量 (阻性)	144 W @ 24 V
动作延时	≤ 15ms	断开延时	≤ 50 ms
触点类型	1 CO contact (AgSnO)	机械使用寿命	5 x 10 ⁶ 开关循环
最小切换功率	100 mA @ 12 V		

TRS 230VUC 1CO AGSNO

Weidmüller Interface GmbH & Co. KG
Klingenbergstraße 26
D-32758 Detmold
Germany

技术数据

www.weidmueller.com

基本信息

工作海拔	≤ 2000 m, 高于海平面		
安装导轨已装备	TS 35		
测试按钮可用	否		
机械开关位置指示器	无		
颜色编码	黑色		
UL94阻燃等级组件	组件		外壳
	UL94阻燃等级		V-0
	组件		固定夹
	UL94阻燃等级		V-0

绝缘设计

额定电压	300 V	污染等级	2
过压等级	III	电气间隙和爬电距离, 输入-输出	≥ 6 mm
控制端 - 负载端间的耐压强度	4 kVeff / 1 Min	输入和输出端的绝缘类型	增强绝缘
开放式触点的介电强度	1 kVeff / 1 min	安装导轨的介电强度	4 kVeff / 1 分钟
抗冲击耐压	6 kV (1.2/50 μs)	防护等级	IP20

详细标准及认证情况

证书号 (DNV)	TAA00001E5	证书号 (cULus)	E141197
-----------	------------	-------------	---------

联接参数

导线连接方式	螺钉联接	额定连接下的裸线长度	8 mm
最大拧紧力矩	0.4 Nm	额定连接下的压接范围	1.5 mm ²
压接范围, 最小	0.14 mm ²	压接范围, 最大	2.5 mm ²
导线最小压接面积 AWG	AWG 26	导线最大压接面积 AWG	AWG 14
单股导线的最小压接面积	0.14 mm ²	单股导线最大截面	2.5 mm ²
单股导线的最小压接面积 (AWG)	AWG 26	单股导线的最大压接面积 (AWG)	AWG 14
最小多股导线接线截面积	0.14 mm ²	最大压接面积 软导线	2.5 mm ²
多股软导线的最小压接面积(AWG)	AWG 26	多股软导线的最大压接面积(AWG)	AWG 16
导线连接截面积, 多股细导线, 带管状端头 DIN 46228/4, 最小	0.25 mm ²	导线连接截面积, 多股细导线, 带管状端头 DIN 46228/4, 最大	2.5 mm ²
软导线的最小压接面积, 带管状端头 (DIN 46228-1)	0.25 mm ²	软导线的最大压接面积, 带管状端头 (DIN 46228-1)	1.5 mm ²
多股软导线的最小压接面积 (双线)	0.5 mm ²	多股软导线的最大压接面积 (双线)	1 mm ²
螺丝刀口尺寸	尺寸 PH0		

分类

ETIM 8.0	EC001437	ETIM 9.0	EC001437
ETIM 10.0	EC001437	ECLASS 14.0	27-37-16-01
ECLASS 15.0	27-37-16-01		

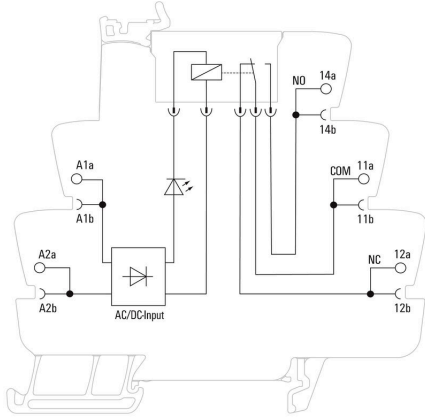
TRS 230VUC 1CO AGSNO

Weidmüller Interface GmbH & Co. KG
 Klingenbergstraße 26
 D-32758 Detmold
 Germany

图纸

www.weidmueller.com

接线图



Graph



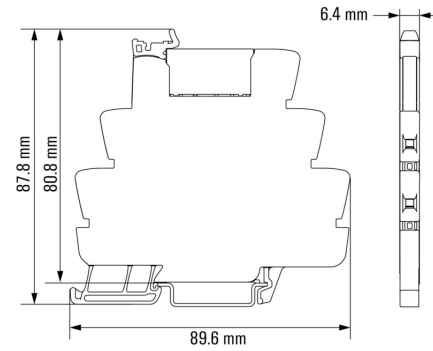
直流负载极限曲线 阻性负载

Graph



电气寿命 230 V AC resistive load 230 V 交流阻性负载

Dimensional drawing



附件

隔板



多功能隔板

隔板可用于将信号可视化地组合在一起，以电气隔离模块并插入标记，以便更好地进行查看。因此它们是

功能特别丰富的附件。隔板可增加两个模块之间的电气间隙和爬电距离，从而增加两个模块之间的额定绝缘电压，最高为600V。双隔板可以用WAD5或WS10/5标识牌进行标记，并且支持连续的横联件。穿孔可逐个打通横联件通道，从而使安装更加容易。

- 隔板从视觉上将组彼此分开
- 缩排用于逐个打通横联件通道
- 挡板通过增加高达600 V的电气间隙和爬电距离在两个模块之间实现隔离

通用订货数据

类型	TW TXS/TXZ R3.2	版本
订货号	1240800000	TERMSERIES, 隔板
GTIN (EAN)	4050118028188	
数量	10 ST	

电源模块



节省空间的电源模块

我们的电源端子使电位可以在输入端馈入，例如中性或负电位 - 或在输出端馈入的开关电位。结合使用TERMSERIES精确装配的横联件，继电器模块上的电缆连接对于执行器或传感器而言是空闲的

。无需额外的直通型接线端子，从而节省了面板空间。同时，简化了接线，因为电位馈入不需要双管状端头。

通用订货数据

类型	TXP SUPPLY	版本
订货号	2618940000	TERMSERIES, 供电模块, 触点数量: 5, , 持续电流: 10 A, PUSH IN
GTIN (EAN)	4050118667592	
数量	10 ST	
类型	TXS SUPPLY	版本
订货号	1240780000	TERMSERIES, 供电模块, 触点数量: 5, , 持续电流: 10 A, 螺钉联接
GTIN (EAN)	4050118028140	
数量	10 ST	
类型	TXZ SUPPLY	版本
订货号	1240790000	TERMSERIES, 供电模块, 触点数量: 5, , 持续电流: 10 A, 弹片联接
GTIN (EAN)	4050118028164	
数量	10 ST	

TRS 230VUC 1CO AGSNO

Weidmüller Interface GmbH & Co. KG
Klingenbergstraße 26
D-32758 Detmold
Germany

www.weidmueller.com

附件

空白



WS 标识非常适用于 W 系列的接插件。由于 WS 标记号的系统兼容性，它们也同样适合 I 系列、Z 系列产品。宽敞的打印面积可以用来打印较长的字符，或者分成几行来打印。

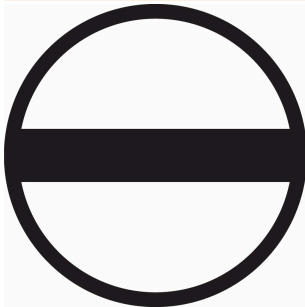
WS 标记号尤其适合打印较长的非标准字符。采用 MultiCard 格式，可以用 PrintJet CONNECT 或绘图打印机进行打印。

- 可成条或单个安装
- 标记号采用被广泛认可的 MultiCard 格式针对定制打印：请根据您的标签技术规范，向我们发送一个我们标签制作软件 M-Print PRO 的文件，或使用 M-Print PRO 在线版（无需安装）。

通用订货数据

类型	WS 10/6 M MC NE WS	版本
订货号	1818400000	WS, 端子标记, 10 x 6 mm, 间距 P (单位 : mm) : 6.00 Weidmueller,
GTIN (EAN)	4032248310876	Allen-Bradley, 白色
数量	600 ST	

开槽螺丝刀



带圆形槽刀的一字螺丝刀, SD DIN 5265, ISO 2380/2, 符合 DIN 5264 标准, ISO 2380/1, 尖端为铬材料, SoftFinish 把手

通用订货数据

类型	SDS 0.6X3.5X100	版本
订货号	2749340000	螺丝刀, 刀片宽度(B): 3.5 mm, 刀片长度: 100 mm, 刀片厚度 (A): 0.6
GTIN (EAN)	4050118895568	mm
数量	1 ST	
类型	SDIS SLIM 0.6X3.5X100	版本
订货号	2749610000	装配工具, 刀片宽度(B): 3.5 mm, 刀片长度: 100 mm, 刀片厚度 (A): 0.6
GTIN (EAN)	4050118896350	mm
数量	1 ST	

TRS 230VUC 1CO AGSNO

Weidmüller Interface GmbH & Co. KG
Klingenbergstraße 26
D-32758 Detmold
Germany

www.weidmueller.com

附件

横联件



可调节的横联件
提高横联件的灵活性。TERMSERIES横联件(TCC)可以独立调节多达51个回路的横联件。可插拔的最大回路数已增加到32个。条带材料可以很容易地缩短到所需的长度。横向联接器凭借其易于操作和可视性以及通用的连接可能性收服人心。附加的腹板可防止弹簧在组装过程中变形。

- 具有51个回路的可单独调节的横联件
- 附加杆可避免弹簧变形
- 增加的横联件 - 最多32个回路
- 抗震性

通用订货数据

类型	TCC 6.4/51 RD	版本
订货号	2556410000	TERMSERIES, 横联
GTIN (EAN)	4050118566925	
数量	10 ST	

横联接



可调节的横联件
提高横联件的灵活性。TERMSERIES横联件(TCC)可以独立调节多达51个回路的横联件。可插拔的最大回路数已增加到32个。条带材料可以很容易地缩短到所需的长度。横向联接器凭借其易于操作和可视性以及通用的连接可能性收服人心。附加的腹板可防止弹簧在组装过程中变形。

- 具有51个回路的可单独调节的横联件
- 附加杆可避免弹簧变形
- 增加的横联件 - 最多32个回路
- 抗震性

通用订货数据

类型	TCC 6.4/51 OR	版本
订货号	2556370000	TERMSERIES, 横联
GTIN (EAN)	4050118566680	
数量	10 ST	
类型	TCC 6.4/51 BL	版本
订货号	2556450000	TERMSERIES, 横联
GTIN (EAN)	4050118566963	
数量	10 ST	
类型	TCC 6.4/51 BK	版本
订货号	2556490000	TERMSERIES, 横联
GTIN (EAN)	4050118567007	
数量	10 ST	
类型	TCC 6.4/2 OR	版本
订货号	2556350000	TERMSERIES, 横联
GTIN (EAN)	4050118566826	
数量	10 ST	
类型	TCC 6.4/2 BL	版本
订货号	2556430000	TERMSERIES, 横联
GTIN (EAN)	4050118566949	
数量	10 ST	

TRS 230VUC 1CO AGSNO

Weidmüller Interface GmbH & Co. KG
Klingenbergstraße 26
D-32758 Detmold
Germany

www.weidmueller.com

附件

类型	TCC 6.4/2 BK	版本
订货号	2556470000	TERMSERIES, 横联
GTIN (EAN)	4050118566987	
数量	10 ST	

横联件



可调节的横联件
提高横联件的灵活性。TERMSERIES横联件(TCC)可以独立调节多达51个回路的横联件。可插拔的最大回路数已增加到32个。条带材料可以很容易地缩短到所需的长度。横向联接器凭借其易于操作和可视性以及通用的连接可能性收服人心。附加的腹板可防止弹簧在组装过程中变形。

- 具有51个回路的可单独调节的横联件
- 附加杆可避免弹簧变形
- 增加的横联件 - 最多32个回路
- 抗震性

通用订货数据

类型	TCC 6.4/10 RD	版本
订货号	2556400000	TERMSERIES, 横联
GTIN (EAN)	4050118566918	
数量	10 ST	

横联接



可调节的横联件
提高横联件的灵活性。TERMSERIES横联件(TCC)可以独立调节多达51个回路的横联件。可插拔的最大回路数已增加到32个。条带材料可以很容易地缩短到所需的长度。横向联接器凭借其易于操作和可视性以及通用的连接可能性收服人心。附加的腹板可防止弹簧在组装过程中变形。

- 具有51个回路的可单独调节的横联件
- 附加杆可避免弹簧变形
- 增加的横联件 - 最多32个回路
- 抗震性

通用订货数据

类型	TCC 6.4/10 OR	版本
订货号	2556360000	TERMSERIES, 横联
GTIN (EAN)	4050118566673	
数量	10 ST	
类型	TCC 6.4/10 BL	版本
订货号	2556440000	TERMSERIES, 横联
GTIN (EAN)	4050118566956	
数量	10 ST	
类型	TCC 6.4/10 BK	版本
订货号	2556480000	TERMSERIES, 横联
GTIN (EAN)	4050118566994	
数量	10 ST	
类型	TCC 12.8/26 RD	版本
订货号	2556420000	TERMSERIES, 横联
GTIN (EAN)	4050118566932	
数量	10 ST	

TRS 230VUC 1CO AGSNO

Weidmüller Interface GmbH & Co. KG
Klingenbergstraße 26
D-32758 Detmold
Germany

www.weidmueller.com

附件

类型	TCC 12.8/26 OR	版本
订货号	2556380000	TERMSERIES, 横联
GTIN (EAN)	4050118566697	
数量	10 ST	
类型	TCC 12.8/26 BL	版本
订货号	2556460000	TERMSERIES, 横联
GTIN (EAN)	4050118566970	
数量	10 ST	
类型	TCC 12.8/26 BK	版本
订货号	2556500000	TERMSERIES, 横联
GTIN (EAN)	4050118567014	
数量	10 ST	
类型	TCC 6.4/2 RD	版本
订货号	2556390000	TERMSERIES, 横联
GTIN (EAN)	4050118566901	
数量	10 ST	

WS 12/6



WS/ DEK

MultiMark端子标识牌采用由两种成分构成的创新复合材料。标识牌底座的设计使其能牢固卡插入接插件。标识牌的表面具有弹性，易于安装。特制冲孔材料允许安装扎带延伸，适应因不同尺寸部件联用而增加的空间需要，尤其是在使用较长的接线端子时。另一优势：表面材料的印刷效果出色，保证标签耐用耐磨。采用300 dpi打印分辨率，标记文字清晰可辨。

MultiMark 的优势

- 与魏德米勒模块式接线端子兼容
- 安装牢固，印迹常保清晰
- 带状连续标签节省安装时间
- 得益于创新的复合材料，易于安装
- 标签区域大，优化清晰度
- 独立于生产厂家，因此具备高度的灵活性

通用订货数据

类型	WS 12/6 MM WS	版本
订货号	2007200000	WS, 端子标记, 12 x 6 mm, Weidmueller, 白色
GTIN (EAN)	4050118391886	
数量	600 ST	