



插图类似

高效机器和设施的运行需要具备故障安全和易于维护的控制电压分配系统，以便以节省时间和空间的方式进行安装。

新型的 maxGUARD 系统，将用于电子负载监视器输出端电势分配的接线端子（预先单独安装）集成为 24 V DC 控制电压分配系统整体构成的部件。

负载监控和电源分配的创新组合节省安装时间，提高针对故障的安全性，减少将近 50% 的安装空间。

通用订货数据

| | |
|------------|----------------------------|
| 版本 | Control module, 24 V DC |
| 订货号 | 2083360000 |
| 类型 | AMG CM EX |
| GTIN (EAN) | 4050118419351 |
| 数量 | 1 items |

技术数据

审批

MAMID 认证



| | |
|-----------------------|-----------------------|
| ROHS | 一致 |
| UL File Number Search | UL 网站 |
| 证书号 (cULus) | E258476 |
| 证书编号 (cULusEX) | E470829 |

尺寸和重量

| | | | |
|----|---------|---------|-------------|
| 深 | 96.5 mm | 深度 (英寸) | 3.7992 inch |
| 高度 | 125 mm | 高度 (英寸) | 4.9212 inch |
| 宽度 | 12.2 mm | 宽度 (英寸) | 0.4803 inch |
| 净重 | 56 g | | |

温度

| | | | |
|------|----------------|------|----------------|
| 存储温度 | -40 °C...85 °C | 工作温度 | -40 °C...70 °C |
|------|----------------|------|----------------|

环保产品合规

| | |
|------------------|--------------------------------------|
| RoHS 合规状态 | 合规, 有例外 |
| RoHS 豁免 (如适用/已知) | 7a, 7cl |
| REACH SVHC | Lead 7439-92-1 |
| SCIP | a7fff16c-85aa-4fb0-a206-7be03f41b0b7 |

输入

| | | | |
|--------------|----------|------------|--------------|
| 额定输入电压 | 24 V DC | 过压保护 | 抑制器二极管 |
| 输入熔断器 (内置) | 不 | 输入电压范围 直流 | 18...30 V DC |
| 电流消耗 (空载时) | 25 mA | 电流消耗 (满载时) | 225 mA |
| 输入端允许的最大残余纹波 | 100 mVpp | | |

输出

| | | | |
|------|---------|------|--------|
| 接线方式 | PUSH IN | 过压保护 | 抑制器二极管 |
|------|---------|------|--------|

通用参数

| | | |
|------------|-----------------|-----------|
| 防护等级 | IP20 | |
| 过压等级 | III | |
| MTTF | 符合标准 | SN 29500 |
| | 工作时间 (小时), 最小值。 | 3551000 h |
| | 环境温度 | 40 °C |
| | 输入电压 | 24 V |
| | 占空比 | 100 % |
| 保形涂层 | 是 | |
| 功率损耗, 空载 | 336 mW | |
| 功率损耗, 额定负载 | 452 mW | |
| 控制输入 | ON/ OFF, Reset | |

技术数据

继电器以激活输出 无

绝缘参数

过压等级 III

联接数据 (输入端)

| | | | |
|-------------------|---------------------|------------------|----------------------|
| 端子接线回路数量 | 2 (Reset / ON) | 直杆螺丝刀口尺寸 | 0.6 x 3.5 |
| 最大压接面积, AWG/kcmil | 12 AWG | 最小压接面积 AWG/kcmil | 26 AWG |
| 最大压接面积, 软导线 | 2.5 mm ² | 最小压接面积 软导线 | 0.14 mm ² |
| 最大压接面积, 硬导线 | 2.5 mm ² | 最小压接面积 硬导线 | 0.14 mm ² |

联接数据 (输出端)

| | | | |
|-------------------|---------------------|------------------|----------------------|
| 接线方式 | PUSH IN | 端子接线回路数量 | 2 (I</ 警报) |
| 最大压接面积, AWG/kcmil | 12 AWG | 最小压接面积 AWG/kcmil | 26 AWG |
| 最大压接面积, 软导线 | 2.5 mm ² | 最小压接面积 软导线 | 0.14 mm ² |
| 最大压接面积, 硬导线 | 2.5 mm ² | 最小压接面积 硬导线 | 0.14 mm ² |
| 螺丝刀刀头 | 0.6 x 3.5 | | |

联接数据 (信号)

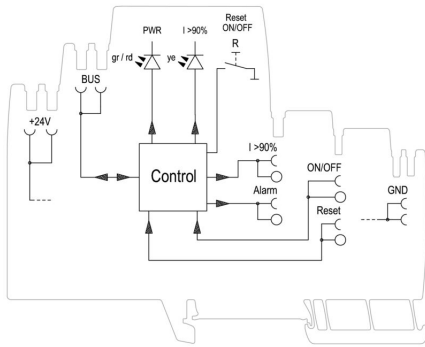
导线联接截面积, 软导线(信号), 最大值 2.5 mm²

信号通信

| | | | |
|-----------|-----------------------------------|--------|------------------------------------|
| 晶体管输出, 正极 | 预警, 警报 | 绿色 LED | 运行 (无故障), 预警: 输出电流 > 90% 额定电流 (闪烁) |
| 红色 LED | 负载监控切断, 已触发负载监控 (闪烁), 内部故障 (快速闪烁) | | |

分类

| | | | |
|-------------|-------------|-------------|-------------|
| ETIM 8.0 | EC003538 | ETIM 9.0 | EC003538 |
| ETIM 10.0 | EC003538 | ECLASS 14.0 | 27-37-10-16 |
| ECLASS 15.0 | 27-37-10-16 | | |



Schematic circuit diagram

用于机械制造的标准版



高效机器和设施的运行需要具备故障安全和易于维护的控制电压分配系统，以便以节省时间和空间的方式进行安装。

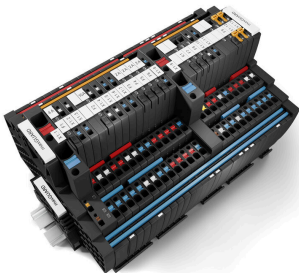
新型的 maxGUARD 系统，将用于电子负载监视器输出端电势分配的接线端子（预先单独安装）集成为 24 V DC 控制电压分配系统整体构成的部件。

负载监控和电源分配的创新组合节省安装时间，提高针对故障的安全性，减少将近 50% 的安装空间。

通用订货数据

| | | |
|------------|----------------------------|-----------------|
| 类型 | AMG PP | 版本 |
| 订货号 | 2123000000 | Partition plate |
| GTIN (EAN) | 4050118425338 | |
| 数量 | 40 ST | |

用于造船和爆炸危险区应用的扩展版



高效机器和设施的运行需要具备故障安全和易于维护的控制电压分配系统，以便以节省时间和空间的方式进行安装。

新型的 maxGUARD 系统，将用于电子负载监视器输出端电势分配的接线端子（预先单独安装）集成为 24 V DC 控制电压分配系统整体构成的部件。

负载监控和电源分配的创新组合节省安装时间，提高针对故障的安全性，减少将近 50% 的安装空间。

通用订货数据

| | | |
|------------|----------------------------|-----------------------|
| 类型 | AMG DIS EX | 版本 |
| 订货号 | 2495100000 | Potential distributor |
| GTIN (EAN) | 4050118504798 | |
| 数量 | 10 ST | |
| 类型 | AMG MD EX | 版本 |
| 订货号 | 2495040000 | Potential distributor |
| GTIN (EAN) | 4050118504804 | |
| 数量 | 10 ST | |
| 类型 | AMG OD EX | 版本 |
| 订货号 | 2495090000 | Potential distributor |
| GTIN (EAN) | 4050118504781 | |
| 数量 | 10 ST | |
| 类型 | AMG PD EX | 版本 |
| 订货号 | 2495070000 | Potential distributor |
| GTIN (EAN) | 4050118504767 | |
| 数量 | 10 ST | |

附件

尾架



为了确保能安全可靠地安装在导轨上，避免打滑，魏德米勒产品系列还提供了固定块。可以提供带螺钉和无螺钉的规格。固定块还可用来标记。还配有测试架。

通用订货数据

| | | | |
|------------|----------------------------|--|--|
| 类型 | WEW 35/2 V0 GF SW | 版本 | |
| 订货号 | 1479000000 | 固定器, 黑色, TS 35, V-0, Wemid, 宽度: 8 mm, 130 °C | |
| GTIN (EAN) | 4050118286779 | | |
| 数量 | 50 ST | | |

用于机械制造的标准版



高效机器和设施的运行需要具备故障安全和易于维护的控制电压分配系统，以便以节省时间和空间的方式进行安装。

新型的 maxGUARD 系统，将用于电子负载监视器输出端电势分配的接线端子（预先单独安装）集成为 24 V DC 控制电压分配系统整体构成的部件。

负载监控和电源分配的创新组合节省安装时间，提高针对故障的安全性，减少将近 50% 的安装空间。

通用订货数据

| | | | |
|------------|----------------------------|-------------------|--|
| 类型 | AMG EP 20 10 | 版本 | |
| 订货号 | 2495380000 | Fastening element | |
| GTIN (EAN) | 4050118505306 | | |
| 数量 | 30 ST | | |

空白



WS 标识非常适用于 W 系列的接插件。由于 WS 标记号的系统兼容性，它们也同样适合 I 系列、Z 系列产品。宽敞的打印面积可以用来打印较长的字符，或者分成几行来打印。

WS 标记号尤其适合打印较长的非标准字符。采用 MultiCard 格式，可以用 PrintJet CONNECT 或绘图打印机进行打印。

- 可成条或单个安装
- 标记号采用被广泛认可的 MultiCard 格式针对定制打印：请根据您的标签技术规范，向我们发送一个我们标签制作软件 M-Print PRO 的文件，或使用 M-Print PRO 在线版（无需安装）。

AMG CM EX

Weidmüller Interface GmbH & Co. KG
Klingenbergstraße 26
D-32758 Detmold
Germany

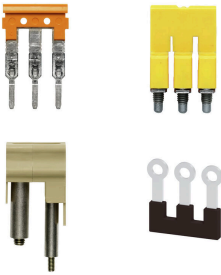
www.weidmueller.com

附件

通用订货数据

| | | |
|------------|----------------------------|---|
| 类型 | WS 10/6 M MC NE WS | 版本 |
| 订货号 | 1818400000 | WS, 端子标记, 10 x 6 mm, 间距 P (单位 : mm) : 6.00 Weidmueller, |
| GTIN (EAN) | 4032248310876 | Allen-Bradley, 白色 |
| 数量 | 600 ST | |

横联接



附近接线端子通过横联件实现电位分配或倍增。可轻松避免额外的接线工作。即使电极破损，仍能保证接线端子的接触可靠性。魏德米勒产品组合中有适合模块化接线端子的可插拔、可拧紧横联系统。

通用订货数据

| | | |
|------------|----------------------------|---|
| 类型 | ZQV 4N/2 | 版本 |
| 订货号 | 1527930000 | 横联件 (端子), 已插入的, 橙色, 32 A, 回路数: 2, 间距 P (单位 : mm) : 6.10, 绝缘: 是, 宽度: 9.9 mm |
| GTIN (EAN) | 4050118332766 | |
| 数量 | 60 ST | |
| 类型 | ZQV 4N/2 BL | 版本 |
| 订货号 | 1528040000 | 横联件 (端子), 已插入的, 蓝色, 32 A, 回路数: 2, 间距 P (单位 : mm) : 6.10, 绝缘: 是, 宽度: 9.9 mm |
| GTIN (EAN) | 4050118332773 | |
| 数量 | 60 ST | |
| 类型 | ZQV 4N/2 RD | 版本 |
| 订货号 | 2460450000 | 横联件 (端子), 已插入的, 红色, 32 A, 回路数: 2, 间距 P (单位 : mm) : 6.10, 绝缘: 是, 宽度: 9.9 mm |
| GTIN (EAN) | 4050118476149 | |
| 数量 | 60 ST | |
| 类型 | ZQV 4N/3 | 版本 |
| 订货号 | 1527940000 | 横联件 (端子), 已插入的, 橙色, 32 A, 回路数: 3, 间距 P (单位 : mm) : 6.10, 绝缘: 是, 宽度: 16 mm |
| GTIN (EAN) | 4050118332865 | |
| 数量 | 60 ST | |
| 类型 | ZQV 4N/3 BL | 版本 |
| 订货号 | 1528080000 | 横联件 (端子), 已插入的, 蓝色, 32 A, 回路数: 3, 间距 P (单位 : mm) : 6.10, 绝缘: 是, 宽度: 16 mm |
| GTIN (EAN) | 4050118333008 | |
| 数量 | 60 ST | |
| 类型 | ZQV 4N/3 RD | 版本 |
| 订货号 | 2460810000 | 横联件 (端子), 已插入的, 红色, 32 A, 回路数: 3, 间距 P (单位 : mm) : 6.10, 绝缘: 是, 宽度: 16 mm |
| GTIN (EAN) | 4050118476231 | |
| 数量 | 60 ST | |
| 类型 | ZQV 4N/4 | 版本 |
| 订货号 | 1527970000 | 横联件 (端子), 已插入的, 橙色, 32 A, 回路数: 4, 间距 P (单位 : mm) : 6.10, 绝缘: 是, 宽度: 22.1 mm |
| GTIN (EAN) | 4050118332889 | |
| 数量 | 60 ST | |
| 类型 | ZQV 4N/4 BL | 版本 |
| 订货号 | 1528120000 | 横联件 (端子), 已插入的, 蓝色, 32 A, 回路数: 4, 间距 P (单位 : mm) : 6.10, 绝缘: 是, 宽度: 22.1 mm |
| GTIN (EAN) | 4050118332872 | |
| 数量 | 60 ST | |

附件

| | | |
|------------|----------------------------|---|
| 类型 | ZQV 4N/4 RD | 版本 |
| 订货号 | 2460800000 | 横联件 (端子), 已插入的, 红色, 32 A, 回路数: 4, 间距 P (单位 : mm) : 6.10, 绝缘: 是, 宽度: 22.1 mm |
| GTIN (EAN) | 4050118476224 | |
| 数量 | 60 ST | |
| 类型 | ZQV 4N/5 | 版本 |
| 订货号 | 1527980000 | 横联件 (端子), 已插入的, 橙色, 32 A, 回路数: 5, 间距 P (单位 : mm) : 6.10, 绝缘: 是, 宽度: 28.2 mm |
| GTIN (EAN) | 4050118332759 | |
| 数量 | 60 ST | |
| 类型 | ZQV 4N/5 BL | 版本 |
| 订货号 | 1528140000 | 横联件 (端子), 已插入的, 蓝色, 32 A, 回路数: 5, 间距 P (单位 : mm) : 6.10, 绝缘: 是, 宽度: 28.2 mm |
| GTIN (EAN) | 4050118333015 | |
| 数量 | 60 ST | |
| 类型 | ZQV 4N/5 RD | 版本 |
| 订货号 | 2460790000 | 横联件 (端子), 已插入的, 红色, 32 A, 回路数: 5, 间距 P (单位 : mm) : 6.10, 绝缘: 是, 宽度: 28.2 mm |
| GTIN (EAN) | 4050118476217 | |
| 数量 | 60 ST | |
| 类型 | ZQV 4N/6 | 版本 |
| 订货号 | 1527990000 | 横联件 (端子), 已插入的, 橙色, 32 A, 回路数: 6, 间距 P (单位 : mm) : 6.10, 绝缘: 是, 宽度: 34.3 mm |
| GTIN (EAN) | 4050118332919 | |
| 数量 | 20 ST | |
| 类型 | ZQV 4N/6 BL | 版本 |
| 订货号 | 1528170000 | 横联件 (端子), 已插入的, 蓝色, 32 A, 回路数: 6, 间距 P (单位 : mm) : 6.10, 绝缘: 是, 宽度: 34.3 mm |
| GTIN (EAN) | 4050118332926 | |
| 数量 | 20 ST | |
| 类型 | ZQV 4N/6 RD | 版本 |
| 订货号 | 2460780000 | 横联件 (端子), 已插入的, 红色, 32 A, 回路数: 6, 间距 P (单位 : mm) : 6.10, 绝缘: 是, 宽度: 34.3 mm |
| GTIN (EAN) | 4050118476200 | |
| 数量 | 20 ST | |
| 类型 | ZQV 4N/7 | 版本 |
| 订货号 | 1528020000 | 横联件 (端子), 已插入的, 橙色, 32 A, 回路数: 7, 间距 P (单位 : mm) : 6.10, 绝缘: 是, 宽度: 40.4 mm |
| GTIN (EAN) | 4050118332780 | |
| 数量 | 20 ST | |
| 类型 | ZQV 4N/7 BL | 版本 |
| 订货号 | 1528180000 | 横联件 (端子), 已插入的, 蓝色, 32 A, 回路数: 7, 间距 P (单位 : mm) : 6.10, 绝缘: 是, 宽度: 40.4 mm |
| GTIN (EAN) | 4050118333114 | |
| 数量 | 20 ST | |
| 类型 | ZQV 4N/7 RD | 版本 |
| 订货号 | 2460770000 | 横联件 (端子), 已插入的, 红色, 32 A, 回路数: 7, 间距 P (单位 : mm) : 6.10, 绝缘: 是, 宽度: 40.4 mm |
| GTIN (EAN) | 4050118476194 | |
| 数量 | 20 ST | |
| 类型 | ZQV 4N/8 | 版本 |
| 订货号 | 1528030000 | 横联件 (端子), 已插入的, 橙色, 32 A, 回路数: 8, 间距 P (单位 : mm) : 6.10, 绝缘: 是, 宽度: 46.5 mm |
| GTIN (EAN) | 4050118332841 | |
| 数量 | 20 ST | |
| 类型 | ZQV 4N/8 BL | 版本 |
| 订货号 | 1528190000 | 横联件 (端子), 已插入的, 蓝色, 32 A, 回路数: 8, 间距 P (单位 : mm) : 6.10, 绝缘: 是, 宽度: 46.5 mm |
| GTIN (EAN) | 4050118332858 | |
| 数量 | 20 ST | |
| 类型 | ZQV 4N/8 RD | 版本 |
| 订货号 | 2460760000 | 横联件 (端子), 已插入的, 红色, 32 A, 回路数: 8, 间距 P (单位 : mm) : 6.10, 绝缘: 是, 宽度: 46.5 mm |
| GTIN (EAN) | 4050118476187 | |
| 数量 | 20 ST | |

AMG CM EX

Weidmüller Interface GmbH & Co. KG
Klingenbergstraße 26
D-32758 Detmold
Germany

www.weidmueller.com

附件

| | | |
|------------|----------------------------|---|
| 类型 | ZQV 4N/9 | 版本 |
| 订货号 | 1528070000 | 横联件 (端子), 已插入的, 橙色, 32 A, 回路数: 9, 间距 P (单位 : mm) : 6.10, 绝缘: 是, 宽度: 52.6 mm |
| GTIN (EAN) | 4050118332797 | |
| 数量 | 20 ST | |
| 类型 | ZQV 4N/9 BL | 版本 |
| 订货号 | 1528220000 | 横联件 (端子), 已插入的, 蓝色, 32 A, 回路数: 9, 间距 P (单位 : mm) : 6.10, 绝缘: 是, 宽度: 52.6 mm |
| GTIN (EAN) | 4050118333107 | |
| 数量 | 20 ST | |
| 类型 | ZQV 4N/9 RD | 版本 |
| 订货号 | 2460750000 | 横联件 (端子), 已插入的, 红色, 32 A, 回路数: 9, 间距 P (单位 : mm) : 6.10, 绝缘: 是, 宽度: 52.6 mm |
| GTIN (EAN) | 4050118476170 | |
| 数量 | 20 ST | |
| 类型 | ZQV 4N/10 | 版本 |
| 订货号 | 1528090000 | 横联件 (端子), 已插入的, 橙色, 32 A, 回路数: 10, 间距 P (单位 : mm) : 6.10, 绝缘: 是, 宽度: 58.7 mm |
| GTIN (EAN) | 4050118332896 | |
| 数量 | 20 ST | |
| 类型 | ZQV 4N/10 BL | 版本 |
| 订货号 | 1528230000 | 横联件 (端子), 已插入的, 蓝色, 32 A, 回路数: 10, 间距 P (单位 : mm) : 6.10, 绝缘: 是, 宽度: 58.7 mm |
| GTIN (EAN) | 4050118333138 | |
| 数量 | 20 ST | |
| 类型 | ZQV 4N/10 RD | 版本 |
| 订货号 | 2460740000 | 横联件 (端子), 已插入的, 红色, 32 A, 回路数: 10, 间距 P (单位 : mm) : 6.10, 绝缘: 是, 宽度: 58.7 mm |
| GTIN (EAN) | 4050118476163 | |
| 数量 | 20 ST | |
| 类型 | ZQV 4N/50 | 版本 |
| 订货号 | 1528130000 | 横联件 (端子), 已插入的, 橙色, 32 A, 回路数: 50, 间距 P (单位 : mm) : 6.10, 绝缘: 是, 宽度: 303.7 mm |
| GTIN (EAN) | 4050118332902 | |
| 数量 | 5 ST | |
| 类型 | ZQV 4N/50 BL | 版本 |
| 订货号 | 1528240000 | 横联件 (端子), 已插入的, 蓝色, 32 A, 回路数: 50, 间距 P (单位 : mm) : 6.10, 绝缘: 是, 宽度: 303.7 mm |
| GTIN (EAN) | 4050118333121 | |
| 数量 | 5 ST | |
| 类型 | ZQV 4N/50 RD | 版本 |
| 订货号 | 2460730000 | 横联件 (端子), 已插入的, 红色, 32 A, 回路数: 50, 间距 P (单位 : mm) : 6.10, 绝缘: 是, 宽度: 303.7 mm |
| GTIN (EAN) | 4050118476156 | |
| 数量 | 5 ST | |

开槽螺丝刀



VDE 绝缘螺丝刀, 用于最高处于交流 1000 V 和直流 1500 V 电压下的部件, DIN EN 60900, IEC 900。已通过 "GS" 安全测试, 组件已通过测试。Klinge aus hochlegiertem Chrom-Vanadium-Molybdän-Stahl, 槽刀由高品质 铬-钒-钼-钢 合金制成, 持续硬化处理, 发蓝处理

附件

通用订货数据

| | | | |
|------------|----------------------------|-----------|--|
| 类型 | SDIS SL 0.6X3.5X100 | 版本 | |
| 订货号 | 1274660000 | 螺丝刀, 装配工具 | |
| GTIN (EAN) | 4050118072631 | | |
| 数量 | 1 ST | | |