

IE-FC-DIP-PWB/2ST/FILS

Weidmüller Interface GmbH & Co. KG
Klingenbergstraße 26
D-32758 Detmold
Germany

www.weidmueller.com



FrontCom® Vario 集多种功能于一个框架内。系统易于安装, 您可以从多种数据、信号和供电模块规格中选择所需的配置。FrontCom® Vario 不仅结构极为紧凑, 还提供一系列独特的功能, 能保证您的项目规划和实施安全、快速和持久。不仅如此, FrontCom® Vario 系统的外壳设计美观, 同时具备最高的耐冲击性能并达到 IP 65 防护等级。

通用订货数据

版本	FrontCom, 隔板, 不带屏蔽
订货号	2067070000
类型	IE-FC-DIP-PWB/2ST/FILS
GTIN (EAN)	4050118415605
数量	1 items

IE-FC-DIP-PWB/2ST/FILS

Weidmüller Interface GmbH & Co. KG
Klingenbergstraße 26
D-32758 Detmold
Germany

www.weidmueller.com

技术数据

审批

MAMID 认证



ROHS 一致
UL File Number Search [UL 网站](#)
cURus 证书号 E223801

尺寸和重量

高度	74 mm	高度 (英寸)	2.9134 inch
宽度	116.5 mm	宽度 (英寸)	4.5866 inch
长度	90.5 mm	长度 (英寸)	3.563 inch
净重	52.38 g		

温度

存储温度	工作温度	-40 °C...70 °C
安装温度		

环保产品合规

RoHS 合规状态 合规, 无例外
REACH SVHC Potassium perfluorobutane sulfonate 29420-49-3
SCIP 8a473a8a-33d4-43 18-8088-c28f019e7f77

基本信息

产品型号	隔板, 不带屏蔽	材料	聚碳酸酯(PC)
------	----------	----	----------

插芯

插芯 RCBO (2 个模块化宽度单元)	1	符合标准、适用于 RCBO 的插芯	DIN43880
数据插芯	2	大号电源插芯	1

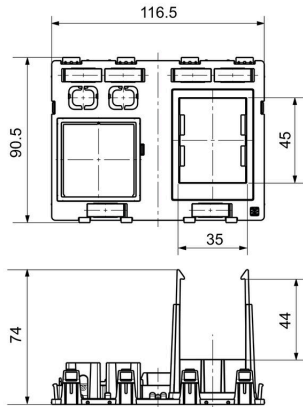
通用标准

cURus 证书号	E223801	CSA 认证号	2000039-80039714
-----------	---------	---------	------------------

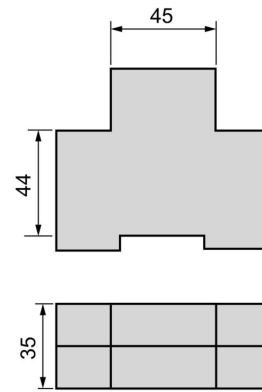
分类

ETIM 8.0	EC000456	ETIM 9.0	EC000456
ETIM 10.0	EC000456	ECLASS 14.0	27-18-28-92
ECLASS 15.0	27-18-28-92		

尺寸图



分解图纸



图纸中列出了适用于 RCBO 剪切的 RCBO 的尺寸（根据 DIN 43880）。每个符合该尺寸的 RCBO 均适用。

IE-FC-DIP-PWB/2ST/FILS

Weidmüller Interface GmbH & Co. KG
Klingenbergstraße 26
D-32758 Detmold
Germany

附件

www.weidmueller.com

RJ45



FrontCom® Vario 集多种功能于一个框架内。系统易于安装, 您可以从多种数据、信号和供电模块规格中选择所需的配置。FrontCom® Vario 不仅结构极为紧凑, 还提供一系列独特的功能, 能保证您的项目规划和实施安全、快速和持久。不仅如此, FrontCom® Vario 系统的外壳设计美观, 同时具备最高的耐冲击性能并达到 IP 65 防护等级。

通用订货数据

类型	IE-BI-RJ45-FJ-A	版本
订货号	1962850000	RJ45 插座, 底座连接器, TIA-568A
GTIN (EAN)	4032248645053	
数量	10 ST	
类型	IE-BI-RJ45-FJ-B	版本
订货号	1963840000	RJ45 插座, 底座连接器, TIA-568B
GTIN (EAN)	4032248651894	
数量	10 ST	
类型	IE-BI-RJ45-FJ-P	版本
订货号	1963830000	RJ45 插座, 底座连接器, PROFINET
GTIN (EAN)	4032248646159	
数量	10 ST	
类型	IE-BI-RJ45-C	版本
订货号	1962840000	RJ45 插座, 法兰部件 耦合
GTIN (EAN)	4032248645046	
数量	10 ST	

USB

USB 插芯适用于 FrontCom®



通用订货数据

类型	IE-BI-USB-A	版本
订货号	1019570000	USB 插芯, 法兰部件, 型号 A
GTIN (EAN)	4032248731602	
数量	1 ST	
类型	IE-BI-USB-AB	版本
订货号	1131380000	USB 插芯, 法兰部件, 类型 AB
GTIN (EAN)	4032248911844	
数量	1 ST	

IE-FC-DIP-PWB/2ST/FILS

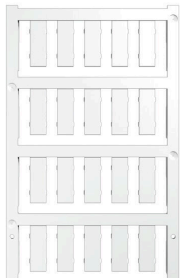
Weidmüller Interface GmbH & Co. KG
Klingenbergstraße 26
D-32758 Detmold
Germany

www.weidmueller.com

附件

类型	IE-BI-USB-3.0-A	版本
订货号	1487920000	USB 插芯, 法兰部件, 型号 A
GTIN (EAN)	4050118298208	
数量	1 ST	

空白



ESG 采用 Multicard 格式, 用于多种常用电气设备, 是久经考验的标记号。高品质的设备与高对比度外观相得益彰。适合于以下设备生产商的设备: Siemens、ABB、Beckhoff 等。

优点:

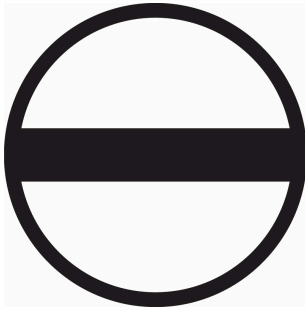
- 可根据型号选择自粘式或卡入式标签
- 为断路器等设备提供导轨安装式 ESG 标记号。
- 根据说明采用激光进行个性化打印

针对定制打印: 请根据您的标签技术规范, 向我们发送一个我们标签制作软件 M-Print PRO 的文件, 或使用 M-Print PRO 在线版 (无需安装)。

通用订货数据

类型	ESG 7/20 SIRIUS MC NE WS	版本
订货号	1736181044	ESG, 设备标识牌 x 20 mm, PA 66, 颜色编码: 白色, 插拔式
GTIN (EAN)	4008190985950	
数量	200 ST	

开槽螺丝刀



带圆形槽刀的一字螺丝刀, SD DIN 5265, ISO 2380/2, 符合 DIN 5264 标准, ISO 2380/1, 尖端为铬材料, SoftFinish 把手

通用订货数据

类型	SDS 0.4X2.5X75	版本
订货号	9009030000	螺丝刀, 螺丝刀
GTIN (EAN)	4032248266944	
数量	1 ST	