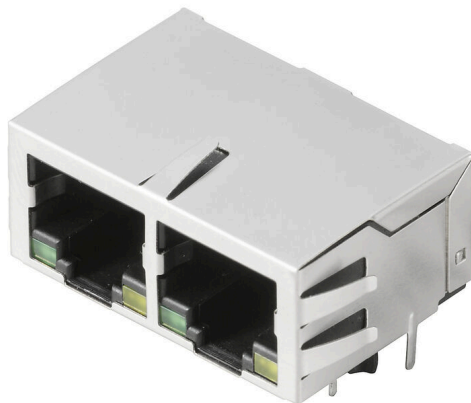


RJ45M T12D 3.3E4G/Y RL

Weidmüller Interface GmbH & Co. KG
Klingenbergstraße 26
D-32758 Detmold
Germany

www.weidmueller.com



RJ45 变速器插座（磁性）用于千兆级应用（1000 base-T），内置补偿装置对于感应耦合和电容性耦合采取主动消抵，在印刷电路板上节省空间。

产品范围包括下列设计：

- 90°，平式（水平）和 180°，立式（垂直）
- 栓锁向上 / 栓锁向下
- THT、THR 或 SMD 焊接工艺
- 多种不同的设计类型，也可集成 LED 和屏蔽接触片
- 传输速率可高达 1 Gbps
- 包装规格为托盘（TY）或卷装（卷带包装，RL）
- 与模块式 RJ45 连接器兼容，符合 ANSI / TIA-1096-A 和 IEC 60603 标准
- 介电强度 ≥ 1500 V AC RMS（2250 V AC 峰值），符合 IEEE 802.3 标准
- 介电强度 ≥ 1500 V AC（峰值）或 ≥ 1500 V DC，符合 IEC 60603 标准
- 符合 IEEE 802.3 要求（1000Base-T，1 Gbps，IEEE 802.3ab 或 100Base-Tx，100 Mbps，IEEE 802.3u）特性和优势：
- 温度范围增大：-40 °C 至 +85 °C，确保最大的性能
- 增强型镀金层（30 μ m），改善防腐蚀保护
- 至少 0.3 mm 的基准距确保完美的焊接效果

通用订货数据

版本	OMNIMATE 数据 - RJ45 转换器接口, PCB 接插件, THT 焊接联接, 90°, 底部, 6 tabs, 是, 插拔次数: 750, 回路数: 8, PA 6T, 30...80 μ m Ni / ≥ 30 μ m Au, Tape
订货号	2036460000
类型	RJ45M T12D 3.3E4G/Y RL
GTIN (EAN)	4050118408317
数量	180 items
包装	Tape

RJ45M T12D 3.3E4G/Y RL

Weidmüller Interface GmbH & Co. KG
Klingenbergstraße 26
D-32758 Detmold
Germany

www.weidmueller.com

技术数据

审批

MAMID 认证



ROHS

一致

UL File Number Search

[UL 网站](#)

cURus 证书号

E471884

尺寸和重量

深	21.5 mm	深度 (英寸)	0.8465 inch
高度	16.9 mm	高度 (英寸)	0.6654 inch
最低安装高度	13.6 mm	宽度	31.2 mm
宽度 (英寸)	1.2283 inch	净重	7.45 g

环保产品合规

RoHS 合规状态

合规, 无例外

REACH SVHC

不超过 0.1 wt% 的高度关注物质 (SVHC)

标准

连接器标准

IEC 60603-7

电气特性

电源连接器耐压强度, 触点-触点, 最小	1500 V DC	介电强度, 触点-触点	1000 V DC
绝缘电阻	≥ 500 MΩ	额定电压	125 V
额定电流	1.5 A		

系统规格

回路数	8	LED	是
焊脚长度 (l)	3.3 mm	安装在印刷电路板上	THT 焊接联接
间距 P (单位: inch)	0.050 "	屏蔽材料	黄铜材质
屏蔽	是	侧面端, 属性	焊接法兰
焊接孔直径公差 (D)	± .1 mm	传输速率	10/100 MBit/s
每回路的焊脚数目	1	联接类型	焊接联接
焊接孔直径 (D)	0.9 mm	产品系列	OMNIMATE 数据 - RJ45 转换器接口
间距 P (单位: mm)	1.27 mm	防护等级	IP20
插拔次数	750	布线	8-芯
出线方向	90°	正向电流	20 mA
正向电压, 最大	2.6 V	屏蔽层表面	经镀镍处理的
右侧 LED 的颜色	黄色	屏蔽片	6 tabs
性能类别	10/100 MBit/s	焊接工艺	手动焊接, 波峰焊
栓锁选项	底部	焊针规格	.40 x .30 mm, LED 引脚 = .50 x .50 mm
焊针位置公差	± 0.1 mm	正向电压, 最小	1.8 V
左侧 LED 的颜色	绿色		

材料数据

绝缘材料	PA 6T	颜色编码	黑色
比色表 (相似)	RAL 9011	绝缘材料组	II

RJ45M T12D 3.3E4G/Y RL

Weidmüller Interface GmbH & Co. KG
 Klingenbergstraße 26
 D-32758 Detmold
 Germany

www.weidmueller.com

技术数据

相比漏电起痕指数 (CTI)	≥ 500	绝缘电阻	≥ 500 MΩ
Moisture Level (MSL)		阻燃等级符合 UL 94	V-0
插针材料	磷铜	触点材料	铜合金
插针镀层	镍, 镀金	插头触点叠层结构	30...80 μ" Ni / ≥ 30 μ" Au
最低存放温度	-40 °C	最高存放温度	85 °C
最低操作温度	-40 °C	最高操作温度	85 °C

包装

包装	Tape	VPE 长度	357.00 mm
VPE 宽度	353.00 mm	VPE 高度	129.00 mm
卷带直径 φ (A)	330 mm	表面电阻	Rs = 109 - 1012 Ω

重要注意事项

备注

分类

ETIM 8.0	EC002637	ETIM 9.0	EC002637
ETIM 10.0	EC002637	ECLASS 14.0	27-46-02-01
ECLASS 15.0	27-46-02-01		

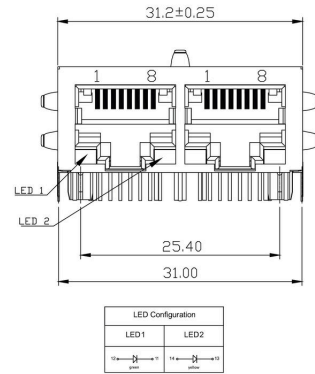
RJ45M T12D 3.3E4G/Y RL

Weidmüller Interface GmbH & Co. KG
 Klingenbergstraße 26
 D-32758 Detmold
 Germany

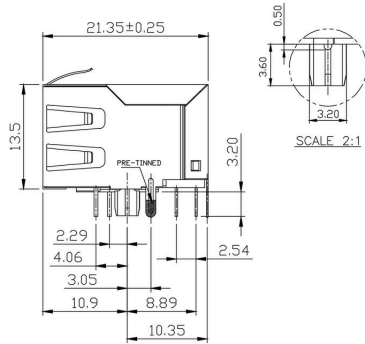
图纸

www.weidmueller.com

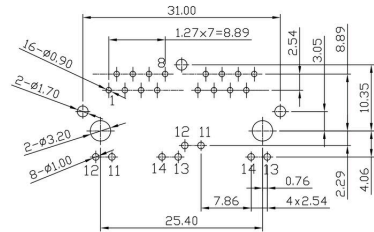
尺寸图



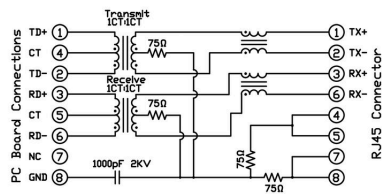
尺寸图



电路板布局



接线图



RJ45M T12D 3.3E4G/Y RL

Weidmüller Interface GmbH & Co. KG
 Klingenbergstraße 26
 D-32758 Detmold
 Germany

www.weidmueller.com

图纸

示意图

Code	Description	Value	Notes
RJ45			
G1			
R			
1			
U			
3.2			
E			
4			
GY/GY			
TY			
RJ45G1 R1U 3.2E4GY/GY TY			
	Packaging	TY RL	Tray in box (manual assembly) Tape on Reel (automated assembly)
	LED	Y/G G/Y GY/GY O/G R/O ... N	Yellow/Green Green/Yellow (standard) Green-Yellow/Green-Yellow Orange/Green Red/Orange ... (further combinations possible) without LED
	Contact surface thickness	4	1 = 3µ", 2 = 6µ", 3 = 15µ", 4 = 30µ", 5 = 50µ"
	EMI tabs (ground fingers)	E N	E = with EMI tabs N = without EMI tabs
	Solder Pin length	3.2 1.6 D	3.2 mm 1.6 mm SMD
	Direction, latch style	U D V Y	Horizontal (90°, side entry), latch up Horizontal (90°, side entry), latch down Vertical (180°, top entry) Diagonal (45°), latch up
	Number of Ports	1 12; 14; ... 21; 41; ...	1 Port multi ports side by side, Multiport multi ports about each other, Multilevel
	Assembly on PCB	R S T	Through Hole Reflow - THR Soldering process: Wave or Reflow soldering Surface Mount Technology - SMT Soldering process: Reflow soldering Through Hole Technology - THT Soldering process: Wave
	Performance Category	C5 C6 C6A C5e M G1 G10 U MP MP+	Category 5 Category 6 Category 6A Category 5e 10/100 Mbit 10/100/1000 Mbit 10 Gbit Unshielded 10/100 Mbit with POE 10/100 Mbit with POE+

图例

RJ45M T12D 3.3E4G/Y RL

Weidmüller Interface GmbH & Co. KG
Klingenbergstraße 26
D-32758 Detmold
Germany

配套联接件

www.weidmueller.com

RJ45 crimp

RJ45 冷压接插件，符合 IEC 60603-7-51，用于外径不超过 1.05 mm 的导线



通用订货数据

类型	IE-P	版本
订货号	8813100000	RJ45 插头, 无扭折保护; 5.5 - 7.1 mm, Cat.6A / Class EA (ISO/IEC 11801 2010), IP20
GTIN (EAN)	4032248512850	
数量	100 ST	
类型	IE-P63	版本
订货号	8813110000	RJ45 插头, 带扭折保护; 5.5 - 6.2 mm, Cat.6A / Class EA (ISO/IEC 11801 2010), IP20
GTIN (EAN)	4032248512867	
数量	10 ST	
类型	IE-P70	版本
订货号	8813120000	RJ45 插头, 带扭折保护; 6.2 - 7.1 mm, Cat.6A / Class EA (ISO/IEC 11801 2010), IP20
GTIN (EAN)	4032248512874	
数量	10 ST	
类型	IE-PM-RJ45-TH	版本
订货号	1963580000	RJ45 压接插头, 无扭折保护盖帽的插头, Cat.6A / Class EA (ISO/IEC 11801 2010)
GTIN (EAN)	4032248645688	
数量	100 ST	
类型	IE-PS-RJ45-TH-BK	版本
订货号	1963590000	RJ45 压接插头, 带黑色扭折保护盖帽的插头, Cat.6A / Class EA (ISO/IEC 11801 2010)
GTIN (EAN)	4032248645695	
数量	10 ST	
类型	IE-PS-RJ45-TH-BK-P	版本
订货号	2584980000	RJ45 压接插头, 有抗扭结保护 ; 6.5 - 7.5 mm, 5 类 (ISO/IEC 11801)
GTIN (EAN)	4050118593556	
数量	10 ST	

直型

RJ45 插接件 (无需工具) 符合 IEC 60603-7-51 标准。



RJ45M T12D 3.3E4G/Y RL

Weidmüller Interface GmbH & Co. KG
Klingenbergstraße 26
D-32758 Detmold
Germany

www.weidmueller.com

配套联接件

通用订货数据

类型	IE-PS-RJ45-FH-180-A-1.1	版本
订货号	1992850000	RJ45 插头带刺穿触点, 直, Cat.6A / Class EA (ISO/IEC 11801 2010),
GTIN (EAN)	4050118378115	EIA/TIA T568 A
数量	1 ST	
类型	IE-PS-RJ45-FH-180-A-1.6	版本
订货号	1992820000	RJ45 插头带刺穿触点, 直, Cat.6A / Class EA (ISO/IEC 11801 2010),
GTIN (EAN)	4050118377897	EIA/TIA T568 A
数量	1 ST	
类型	IE-PS-RJ45-FH-180-B-1.1	版本
订货号	1992860000	RJ45 插头带刺穿触点, 直, Cat.6A / Class EA (ISO/IEC 11801 2010),
GTIN (EAN)	4050118378108	EIA/TIA T568 B
数量	1 ST	
类型	IE-PS-RJ45-FH-180-B-1.6	版本
订货号	1992830000	RJ45 插头带刺穿触点, 直, Cat.6A / Class EA (ISO/IEC 11801 2010),
GTIN (EAN)	4050118377972	EIA/TIA T568 B
数量	1 ST	
类型	IE-PS-RJ45-FH-180-P-1.6	版本
订货号	1992840000	RJ45 插头带刺穿触点, 直, 5 类 (ISO/IEC 11801), PROFINET
GTIN (EAN)	4050118378023	
数量	1 ST	

弯型带电缆接头

RJ45 插接件 (无需工具) 符合 IEC 60603-7-51 标准。



通用订货数据

类型	IE-PS-RJ45-FH-90-A-1.1	版本
订货号	1518080000	RJ45 插头带刺穿触点, 弯, 4x90°, Cat.6A / Class EA (ISO/IEC 11801
GTIN (EAN)	4050118324969	2010), EIA/TIA T568 A
数量	1 ST	
类型	IE-PS-RJ45-FH-90-A-1.6	版本
订货号	1992870000	RJ45 插头带刺穿触点, 弯, 4x90°, Cat.6A / Class EA (ISO/IEC 11801
GTIN (EAN)	4050118378054	2010), EIA/TIA T568 A
数量	1 ST	
类型	IE-PS-RJ45-FH-90-B-1.1	版本
订货号	1518090000	RJ45 插头带刺穿触点, 弯, 4x90°, Cat.6A / Class EA (ISO/IEC 11801
GTIN (EAN)	4050118325300	2010), EIA/TIA T568 B
数量	1 ST	
类型	IE-PS-RJ45-FH-90-B-1.6	版本
订货号	1992890000	RJ45 插头带刺穿触点, 弯, 4x90°, Cat.6A / Class EA (ISO/IEC 11801
GTIN (EAN)	4050118378122	2010), EIA/TIA T568 B
数量	1 ST	

RJ45M T12D 3.3E4G/Y RL

Weidmüller Interface GmbH & Co. KG
Klingenbergstraße 26
D-32758 Detmold
Germany

www.weidmueller.com

配套联接件

类型	IE-PS-RJ45-FH-90-P-1.6	版本
订货号	1518100000	RJ45 插头带刺穿触点, 弯, 4x90°, 5类 (ISO/IEC 11801), PROFINET
GTIN (EAN)	4050118325232	
数量	1 ST	

RJ45 无需工具安装



RJ45 接插件 (tool-less), 符合 IEC 60603-7-51, 用于外径不超过 1.6 mm的导线

通用订货数据

类型	IE-PS-RJ45-FH-BK	版本
订货号	1963600000	RJ45 IDC 插头, Cat.6A / Class EA (ISO/IEC 11801 2010), 8-芯, 4-芯, EIA/TIA T568 A, EIA/TIA T568 B, PROFINET
GTIN (EAN)	4032248645725	
数量	10 ST	
类型	IE-PS-RJ45-FH-BK-A	版本
订货号	1132040000	RJ45 IDC 插头, Cat.6A / Class EA (ISO/IEC 11801 2010), 8-芯, EIA/TIA T568 A
GTIN (EAN)	4032248912155	
数量	10 ST	
类型	IE-PS-RJ45-FH-BK-B	版本
订货号	1132050000	RJ45 IDC 插头, Cat.6A / Class EA (ISO/IEC 11801 2010), 8-芯, EIA/TIA T568 B
GTIN (EAN)	4032248912148	
数量	10 ST	
类型	IE-PS-RJ45-FH-BK-P	版本
订货号	1132060000	RJ45 IDC 插头, 5类 (ISO/IEC 11801), 4-芯, PROFINET
GTIN (EAN)	4032248912162	
数量	10 ST	