

LUP 12.70/07/90 5.0SN BK BX

Weidmüller Interface GmbH & Co. KG  
Klingenbergstraße 26  
D-32758 Detmold  
Germany

www.weidmuller.com

产品图片



该印刷电路板接线端子可为 1000 V 应用提供联接，76 A，16 mm<sup>2</sup> 导线截面积，采用久经验证的压线框联接，间距为 12.7 mm，导线出线方向 90°。

通用订货数据

|            |   |
|------------|---|
| 版本         | PCB 接线端子, 12.70 mm, 回路数: 7, 90°, 焊脚长度 (l): 5 mm, 镀锡, 黑色, 压线框联接, 压接范围, 最大: 16 mm <sup>2</sup> , 盒装 |
| 订货号        | <a href="#">2014610000</a>  |
| 类型         | LUP 12.70/07/90 5.0SN BK BX   |
| GTIN (EAN) | 4050118399578   |
| 数量         | 20 items  |
| 产品数据       | IEC: 1000 V / 76 A / 0.5 - 16 mm <sup>2</sup><br>UL: 600 V / 65 A / AWG 22 - AWG 6                |
| 包装         | 盒装  |

## LUP 12.70/07/90 5.0SN BK BX

Weidmüller Interface GmbH & Co. KG  
Klingenbergstraße 26  
D-32758 Detmold  
Germany

www.weidmueller.com

## 技术数据

## 审批

MAMID 认证



ROHS

一致

UL File Number Search

[UL 网站](#)

cURus 证书号

E60693

## 尺寸和重量

|         |             |         |             |
|---------|-------------|---------|-------------|
| 深       | 25.1 mm     | 深度 (英寸) | 0.9882 inch |
| 高度      | 36.5 mm     | 高度 (英寸) | 1.437 inch  |
| 最低安装高度  | 31.5 mm     | 宽度      | 87.16 mm    |
| 宽度 (英寸) | 3.4315 inch | 净重      | 71.24 g     |

## 环保产品合规

RoHS 合规状态

合规, 无例外

REACH SVHC

不超过 0.1 wt% 的高度关注物质 (SVHC)

## 系统规格

| 产品系列                    | OMNIMATE 电源 - LUP 系列  | 导线连接方式                   | 压线框联接    |
|-------------------------|-----------------------|--------------------------|----------|
| 安装在印刷电路板上               | THT 焊接联接              | 导线出线方向                   | 90°      |
| 间距 P (单位: mm)           | 12.70 mm              | 间距 P (单位: inch)          | 0.500 "  |
| 回路数                     | 7                     | 插针排数                     | 1        |
| 由客户装配                   | 是                     | 层数                       | 1        |
| 每排最大邻近回路数               | 12                    | 焊脚长度 (l)                 | 5 mm     |
| 焊针规格                    | 1.2 x 1.2 mm          | 焊接孔直径 (D)                | 1.6 mm   |
| 焊接孔直径公差 (D)             | + 0.1 mm              | 每回路的焊脚数目                 | 2        |
| 直杆螺丝刀口尺寸                | 1.0 x 5.5, PZ 2       | 相关标准                     | DIN 5264 |
| 最小拧紧力矩                  | 1.2 Nm                | 最大拧紧力矩                   | 1.5 Nm   |
| 压接螺钉                    | M 4                   | 剥线长度                     | 12 mm    |
| L1 (mm)                 | 76.20 mm              | L1 (inch)                | 3.000 "  |
| 防触电保护 (按照 DIN VDE 0470) | IP 20 已插入 / IP 10 未插入 | 防触电保护 (按照 DIN VDE 57106) | 手指安全保护   |
| 防护等级                    | IP20                  | 通道电阻                     | 0.50 mΩ  |

## 材料数据

|                |            |                      |                                  |
|----------------|------------|----------------------|----------------------------------|
| 绝缘材料           | Wemid (PA) | 颜色编码                 | 黑色                               |
| 比色表 (相似)       | RAL 9011   | 绝缘材料组                | I                                |
| 相比漏电起痕指数 (CTI) | ≥ 600      | Moisture Level (MSL) |                                  |
| 阻燃等级符合 UL 94   | V-0        | 触点材料                 | 铜合金                              |
| 插针镀层           | 镀锡         | 焊接连接的焊层结构            | 1.5...3 μm Ni / 4...6 μm Sn matt |
| 最低存放温度         | -40 °C     | 最高存放温度               | 70 °C                            |
| 最低操作温度         | -50 °C     | 最高操作温度               | 120 °C                           |
| 最小安装温度         | -25 °C     | 最大安装温度范围             | 120 °C                           |

## 适用导线

|              |                      |
|--------------|----------------------|
| 压接范围, 最小     | 0.13 mm <sup>2</sup> |
| 压接范围, 最大     | 16 mm <sup>2</sup>   |
| 导线最小压接面积 AWG | AWG 22               |
| 导线最大压接面积 AWG | AWG 6                |

**LUP 12.70/07/90 5.0SN BK BX**

**Weidmüller Interface GmbH & Co. KG**  
 Klingenbergstraße 26  
 D-32758 Detmold  
 Germany

www.weidmueller.com

**技术数据**

|                               |                         |
|-------------------------------|-------------------------|
| 单股导线的, 最小值 H05(07) V-U        | 0.5 mm <sup>2</sup>     |
| 单股导线的, 最大值 H05(07) V-U        | 16 mm <sup>2</sup>      |
| 多股硬导线, 最小值 H07V-R             | 6 mm <sup>2</sup>       |
| 多股硬导线, 最大值 H07V-R             | 16 mm <sup>2</sup>      |
| 软导线, 最小压接面积 H05(07) V-K       | 0.5 mm <sup>2</sup>     |
| 软导线, 最大压接面积 H05(07) V-K       | 16 mm <sup>2</sup>      |
| 最小压接面积 带预绝缘管状端头(DIN 46 228/4) | 2.5 mm <sup>2</sup>     |
| 最大压接面积 带预绝缘管状端头(DIN 46 228/4) | 10 mm <sup>2</sup>      |
| 带导线管状端头, DIN 46228 部分 1, 最小   | 2.5 mm <sup>2</sup>     |
| 最大压接面积 带管状端头, 符合DIN46 228/ 1  | 10 mm <sup>2</sup>      |
| 塞规符合 EN 60999 a x b ; ø       | 5.4 mm x 5.1 mm; 5.3 mm |

|          |          |         |                             |
|----------|----------|---------|-----------------------------|
| 可压接导线    | 导线连接 截面积 | 型号      | 细绞线                         |
|          |          | 标称      | 2.5 mm <sup>2</sup>         |
| 管状端头     | 管状端头     | 剥线长度    | 标称 12 mm                    |
|          |          | 推荐的管状端头 | <a href="#">H2.5/12</a>     |
|          |          | 剥线长度    | 标称 14 mm                    |
|          |          | 推荐的管状端头 | <a href="#">H2.5/19D BL</a> |
| 导线连接 截面积 | 管状端头     | 型号      | 细绞线                         |
|          |          | 标称      | 4 mm <sup>2</sup>           |
| 管状端头     | 管状端头     | 剥线长度    | 标称 12 mm                    |
|          |          | 推荐的管状端头 | <a href="#">H4.0/12</a>     |
|          |          | 剥线长度    | 标称 14 mm                    |
|          |          | 推荐的管状端头 | <a href="#">H4.0/20D GR</a> |
| 导线连接 截面积 | 管状端头     | 型号      | 细绞线                         |
|          |          | 标称      | 6 mm <sup>2</sup>           |
| 管状端头     | 管状端头     | 剥线长度    | 标称 12 mm                    |
|          |          | 推荐的管状端头 | <a href="#">H6.0/12</a>     |
|          |          | 剥线长度    | 标称 14 mm                    |
|          |          | 推荐的管状端头 | <a href="#">H6.0/20 SW</a>  |
| 导线连接 截面积 | 管状端头     | 型号      | 细绞线                         |
|          |          | 标称      | 10 mm <sup>2</sup>          |
| 管状端头     | 管状端头     | 剥线长度    | 标称 15 mm                    |
|          |          | 推荐的管状端头 | <a href="#">H10.0/22 EB</a> |
|          |          | 剥线长度    | 标称 12 mm                    |
|          |          | 推荐的管状端头 | <a href="#">H10.0/12</a>    |

参考文本 根据产品和额定电压选择管状端头的长度。 , 塑料套环的外径不应大于节距 (P)

**额定数据符合 CSA 标准**

|                    |        |                    |       |
|--------------------|--------|--------------------|-------|
| 额定电压 (使用组 B / CSA) | 600 V  | 额定电压 (使用组 C / CSA) | 600 V |
| 额定电流 (使用组 B / CSA) | 65 A   | 额定电流 (使用组 C / CSA) | 65 A  |
| 导线最小压接面积, AWG,     | AWG 22 | 导线最大压接面积, AWG      | AWG 6 |

**额定数据符合 UL 1059 标准**

|                        |                   |                        |        |
|------------------------|-------------------|------------------------|--------|
| 机构                     | CURUS             | cURus 证书号              | E60693 |
| 额定电压 (使用组 B / UL 1059) | 600 V             | 额定电压 (使用组 C / UL 1059) | 600 V  |
| 额定电流 (使用组 B / UL 1059) | 65 A              | 额定电流 (使用组 C / UL 1059) | 65 A   |
| 导线最小压接面积, AWG          | AWG 22            | 导线最大压接面积, AWG          | AWG 6  |
| 参见认证参数                 | 规格为最大端, 详情参见认证证书。 |                        |        |

**LUP 12.70/07/90 5.0SN BK BX**

**Weidmüller Interface GmbH & Co. KG**  
 Klingenbergstraße 26  
 D-32758 Detmold  
 Germany

www.weidmueller.com

**技术数据**

**包装**

|        |          |        |           |
|--------|----------|--------|-----------|
| 包装     | 盒装       | VPE 长度 | 310.00 mm |
| VPE 宽度 | 96.00 mm | VPE 高度 | 71.00 mm  |

**类型测试**

|             |            |  |                        |
|-------------|------------|--|------------------------|
| 测试标识的耐久性    | 标准         | DIN EN 61984 截面 7.3.2 / 09.02 模式取自 DIN EN 60068-2-70 / 07.96           |                        |
|             | 测试         | 原产地标志, 类型鉴别, 材料类型, 批准标识 UL, 耐久性  |                        |
|             | 评价         | 可用   |                        |
|             | 标准         | DIN EN 61984 截面 7.3.2 / 09.02 模式取自 DIN EN 60068-2-70 / 07.96           |                        |
| 测试 可夹紧 截面积  | 测试         | 批准标识 CSA, 批准标识 SEV   |                        |
|             | 标准         | DIN EN 60999-1 章节 7 和 9.1 / 12.00, DIN EN 60947-1 章节 8.2.4.5.1 / 12.02 |                        |
|             | 导线类型       | 导体类型和导线截面积   | 实心 0.5 mm <sup>2</sup> |
|             |            | 导体类型和导线截面积   | 扭绞 0.5 mm <sup>2</sup> |
|             |            | 导体类型和导线截面积   | 实心 16 mm <sup>2</sup>  |
|             |            | 导体类型和导线截面积   | 扭绞 16 mm <sup>2</sup>  |
|             |            | 导体类型和导线截面积   | AWG 22/1               |
|             |            | 导体类型和导线截面积   | AWG 22/19              |
|             |            | 导体类型和导线截面积   | AWG 6/1                |
|             |            | 导体类型和导线截面积   | AWG 6/19               |
| 评价          | 传递         |  |                        |
| 导体损坏和意外松动测试 | 标准         | DIN EN 60999-1 章节 9.4 / 12.00  |                        |
|             | 要求         | 0.2 kg   |                        |
|             | 导线类型       | 导体类型和导线截面积   | AWG 22/1               |
|             |            | 导体类型和导线截面积   | AWG 22/19              |
|             | 评价         | 传递   |                        |
|             | 要求         | 0.3 kg   |                        |
|             | 导线类型       | 导体类型和导线截面积   | 实心 0.5 mm <sup>2</sup> |
|             |            | 导体类型和导线截面积   | 扭绞 0.5 mm <sup>2</sup> |
|             | 评价         | 传递   |                        |
|             | 要求         | 2.9 kg   |                        |
| 导线类型        | 导体类型和导线截面积 | 实心 16 mm <sup>2</sup>  |                        |
|             | 导体类型和导线截面积 | 扭绞 16 mm <sup>2</sup>  |                        |
|             | 导体类型和导线截面积 | AWG 6/7  |                        |
| 拉出测试        | 评价         | 传递   |                        |
|             | 标准         | DIN EN 60999-1 章节 9.5 / 12.00  |                        |
|             | 要求         | ≥15 N  |                        |
|             | 导线类型       | 导体类型和导线截面积   | AWG 22/1               |
|             |            | 导体类型和导线截面积   | AWG 22/19              |
|             | 评价         | 传递   |                        |
|             | 要求         | ≥20 N  |                        |
|             | 导线类型       | 导体类型和导线截面积   | H05V-U0.5              |
|             |            | 导体类型和导线截面积   | H05V-K0.5              |
|             | 评价         | 传递   |                        |
| 要求          | ≥100 N     |  |                        |
| 导线类型        | 导体类型和导线截面积 | H07V-K16   |                        |
|             | 导体类型和导线截面积 | H07V-U16   |                        |
|             | 导体类型和导线截面积 | AWG 6/7  |                        |
| 评价          | 传递         |  |                        |

**LUP 12.70/07/90 5.0SN BK BX**

**Weidmüller Interface GmbH & Co. KG**  
 Klingenbergstraße 26  
 D-32758 Detmold  
 Germany

技术数据

www.weidmueller.com

额定数据符合 IEC 标准

|                         |                        |                         |               |
|-------------------------|------------------------|-------------------------|---------------|
| 依据标准进行测试                | IEC 60664-1, IEC 61984 | 额定电流, 最小回路数 (Tu = 20°C) | 76 A          |
| 额定电流, 最大回路数 (Tu = 20°C) | 74 A                   | 额定电流, 最小回路数 (Tu = 40°C) | 76 A          |
| 额定电流, 最大回路数 (Tu = 40°C) | 64 A                   | 额定电压值 (过电压等级II/污染等级2)   | 1000 V        |
| 额定电压值 (过电压等级III/污染等级2)  | 1000 V                 | 额定电压值 (过电压等级III/污染等级3)  | 1000 V        |
| 额定冲击电压 (过压等级 II/污染等级2)  | 6 kV                   | 额定冲击电压 (过压等级III/污染等级2)  | 8 kV          |
| 额定冲击电压 (过压等级III/污染等级3)  | 8 kV                   | 瞬时耐电流                   | 1 x 1s, 700 A |

重要注意事项

|            |  |
|------------|--|
| IPC 标准的符合性 | 符合性：该产品根据国际认可的标准进行开发、生产和交付，符合数据页中确保的特性，装饰性特性满足 IPC-A-610 “等级 2”。其他针对产品的权利主张可以应要求进行评估。  |
| 备注         | <ul style="list-style-type: none"> <li>• Additional variants on request</li> <li>• Rated current related to rated cross-section &amp; min. No. of poles.</li> <li>• Wire end ferrule without plastic collar to DIN 46228/1</li> <li>• Wire end ferrule with plastic collar to DIN 46228/4</li> <li>• The data given under CSA relates to a cUL approval - E60693</li> <li>• P on drawing = pitch</li> <li>• Rated data refer only to the component itself. Clearance and creepage distances to other components are to be designed in accordance with the relevant application standards.</li> <li>• Long term storage of the product with average temperature of 50 °C and maximum humidity 70%, 36 months</li> </ul> |

分类

|             |             |             |             |
|-------------|-------------|-------------|-------------|
| ETIM 8.0    | EC002643    | ETIM 9.0    | EC002643    |
| ETIM 10.0   | EC002643    | ECLASS 14.0 | 27-46-01-01 |
| ECLASS 15.0 | 27-46-01-01 |             |             |

LUP 12.70/07/90 5.0SN BK BX

Weidmüller Interface GmbH & Co. KG  
 Klingenbergstraße 26  
 D-32758 Detmold  
 Germany

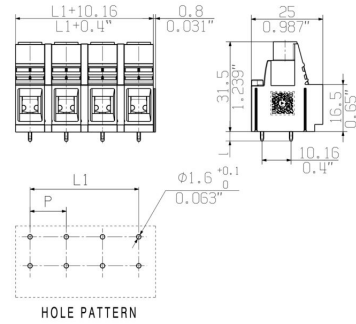
图纸

www.weidmueller.com

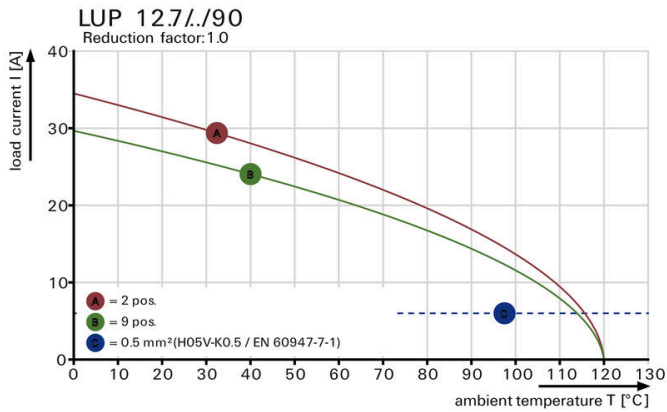
产品图片



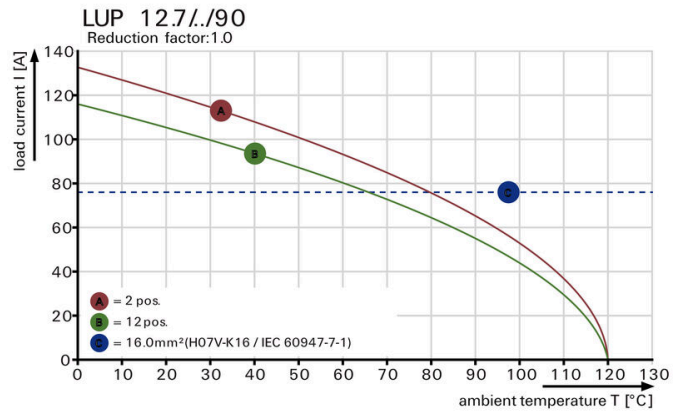
Dimensional drawing



Graph



Graph



LUP 12.70/07/90 5.0SN BK BX

Weidmüller Interface GmbH & Co. KG  
Klingenbergstraße 26  
D-32758 Detmold  
Germany

www.weidmueller.com

附件

十字螺丝刀, Pozidrive型



VDE 绝缘十字螺丝刀, Pozidriv, SDIK PZDIN 7438, ISO 8764/2-PZ, 传动轴符合 ISO 8764-PZ, 高质软手柄

通用订货数据

|            |                            |          |  |
|------------|----------------------------|----------|--|
| 类型         | SDIK PZ2                   | 版本       |  |
| 订货号        | <a href="#">9008890000</a> | 螺丝刀, 螺丝刀 |  |
| GTIN (EAN) | 4032248266661              |          |  |
| 数量         | 1 ST                       |          |  |

开槽螺丝刀



VDE 绝缘的一字螺丝刀, SDI DIN 7437, ISO 2380/2, 符合 DIN 5264 标准, ISO 2380/1, SoftFinish 把手

通用订货数据

|            |                            |          |  |
|------------|----------------------------|----------|--|
| 类型         | SDIS 1.0X5.5X125           | 版本       |  |
| 订货号        | <a href="#">9008410000</a> | 螺丝刀, 螺丝刀 |  |
| GTIN (EAN) | 4032248056378              |          |  |
| 数量         | 1 ST                       |          |  |

十字螺丝刀, Pozidrive型



十字螺丝刀, Pozidriv, SDK PZ DIN 5262, ISO 8764/2-PZ, 传动轴符合 ISO 8764-PZ, 铬顶尖, 高质软手柄

通用订货数据

|            |                            |          |  |
|------------|----------------------------|----------|--|
| 类型         | SDK PZ2                    | 版本       |  |
| 订货号        | <a href="#">9008540000</a> | 螺丝刀, 螺丝刀 |  |
| GTIN (EAN) | 4032248056538              |          |  |
| 数量         | 1 ST                       |          |  |

## 开槽螺丝刀



带圆形槽刀的一字螺丝刀, SD DIN 5265, ISO 2380/2, 符合 DIN 5264 标准, ISO 2380/1, 尖端为铬材料, SoftFinish 把手

## 通用订货数据

|            |                            |          |
|------------|----------------------------|----------|
| 类型         | SDS 1.0X5.5X150            | 版本       |
| 订货号        | <a href="#">9008350000</a> | 螺丝刀, 螺丝刀 |
| GTIN (EAN) | 4032248056316              |          |
| 数量         | 1 ST                       |          |