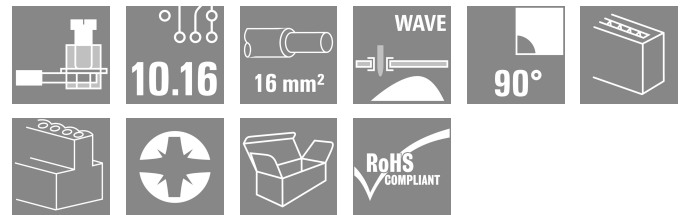


LUP 10.16/07/90 5.0SN BK BX

Weidmüller Interface GmbH & Co. KG  
Klingenbergstraße 26  
D-32758 Detmold  
Germany

www.weidmuller.com

产品图片



该印刷电路板接线端子可为 1000 V 应用提供联接，76 A、16 mm<sup>2</sup> 导线截面积，采用久经验证的压线框联接，间距为 10.16 mm，导线出线方向 90°。

通用订货数据

版本	PCB 接线端子, 10.16 mm, 回路数: 7, 90°, 焊脚长度 (l): 5 mm, 镀锡, 黑色, 压线框联接, 压接范围, 最大: 16 mm <sup>2</sup> , 盒装
订货号	<a href="#">2014160000</a>
类型	LUP 10.16/07/90 5.0SN BK BX
GTIN (EAN)	4050118399431
数量	20 items
产品数据	IEC: 1000 V / 76 A / 0.5 - 16 mm <sup>2</sup> UL: 300 V / 58 A / AWG 26 - AWG 6
包装	盒装

## LUP 10.16/07/90 5.0SN BK BX

Weidmüller Interface GmbH & Co. KG  
Klingenbergstraße 26  
D-32758 Detmold  
Germany

www.weidmueller.com

## 技术数据

## 审批

MAMID 认证



ROHS 一致  
UL File Number Search [UL 网站](#)  
cURus 证书号 E60693

## 尺寸和重量

深	25.1 mm	深度 (英寸)	0.9882 inch
高度	36.5 mm	高度 (英寸)	1.437 inch
最低安装高度	31.5 mm	宽度	71.92 mm
宽度 (英寸)	2.8315 inch	净重	6.35 g

## 环保产品合规

RoHS 合规状态 合规, 无例外  
REACH SVHC 不超过 0.1 wt% 的高度关注物质 (SVHC)

## 系统规格

产品系列	OMNIMATE 电源 - LUP 系列	导线连接方式	压线框联接
安装在印刷线路板上	THT 焊接联接	导线出线方向	90°
间距 P (单位: mm)	10.16 mm	间距 P (单位: inch)	0.400 "
回路数	7	插针排数	1
由客户装配	是	层数	1
每排最大邻近回路数	12	焊脚长度 (l)	5 mm
焊针规格	1.2 x 1.2 mm	焊接孔直径 (D)	1.6 mm
焊接孔直径公差 (D)	+ 0.1 mm	每回路的焊脚数目	2
直杆螺丝刀口尺寸	1.0 x 5.5, PZ 2	相关标准	DIN 5264
最小拧紧力矩	1.2 Nm	最大拧紧力矩	1.5 Nm
压接螺钉	M 4	剥线长度	12 mm
L1 (mm)	60.96 mm	L1 (inch)	2.400 "
防触电保护 (按照 DIN VDE 0470)	IP 20 已插入 / IP 10 未插入	防触电保护 (按照 DIN VDE 57106)	手指安全保护
防护等级	IP20	通道电阻	0.50 mΩ

## 材料数据

绝缘材料	Wemid (PA)	颜色编码	黑色
比色表 (相似)	RAL 9011	绝缘材料组	I
相比漏电起痕指数 (CTI)	≥ 600	Moisture Level (MSL)	
阻燃等级符合 UL 94	V-0	触点材料	铜合金
插针镀层	镀锡	焊接连接的焊层结构	1.5...3 μm Ni / 4...6 μm Sn matt
最低存放温度	-40 °C	最高存放温度	70 °C
最低操作温度	-50 °C	最高操作温度	120 °C
最小安装温度	-25 °C	最大安装温度范围	120 °C

## 适用导线

压接范围, 最小	0.13 mm <sup>2</sup>
压接范围, 最大	16 mm <sup>2</sup>
导线最小压接面积 AWG	AWG 22

LUP 10.16/07/90 5.0SN BK BX

Weidmüller Interface GmbH & Co. KG  
 Klingenbergstraße 26  
 D-32758 Detmold  
 Germany

技术数据

www.weidmueller.com

导线最大压接面积 AWG	AWG 6			
单股导线的, 最小值 H05(07) V-U	0.5 mm <sup>2</sup>			
单股导线的, 最大值 H05(07) V-U	16 mm <sup>2</sup>			
多股硬导线, 最小值 H07V-R	6 mm <sup>2</sup>			
多股硬导线, 最大值 H07V-R	16 mm <sup>2</sup>			
软导线, 最小压接面积 H05(07) V-K	0.5 mm <sup>2</sup>			
软导线, 最大压接面积 H05(07) V-K	16 mm <sup>2</sup>			
最小压接面积 带预绝缘管状端头(DIN 46 228/4)	2.5 mm <sup>2</sup>			
最大压接面积 带预绝缘管状端头(DIN 46 228/4)	10 mm <sup>2</sup>			
带导线管状端头, DIN 46228 部分 1, 最小	2.5 mm <sup>2</sup>			
最大压接面积 带管状端头, 符合DIN46 228/ 1	10 mm <sup>2</sup>			
塞规符合 EN 60999 a x b ; ø	5.4 mm x 5.1 mm; 5.3 mm			
可压接导线	导线连接 截面积	型号	细绞线	
		标称	2.5 mm <sup>2</sup>	
	管状端头	剥线长度	标称	12 mm
		推荐的管状端头	<a href="#">H2.5/12</a>	
		剥线长度	标称	14 mm
		推荐的管状端头	<a href="#">H2.5/19D BL</a>	
	导线连接 截面积	型号	细绞线	
		标称	4 mm <sup>2</sup>	
	管状端头	剥线长度	标称	12 mm
		推荐的管状端头	<a href="#">H4.0/12</a>	
		剥线长度	标称	14 mm
		推荐的管状端头	<a href="#">H4.0/20D GR</a>	
	导线连接 截面积	型号	细绞线	
		标称	6 mm <sup>2</sup>	
	管状端头	剥线长度	标称	12 mm
		推荐的管状端头	<a href="#">H6.0/12</a>	
		剥线长度	标称	14 mm
		推荐的管状端头	<a href="#">H6.0/20 SW</a>	
	导线连接 截面积	型号	细绞线	
		标称	10 mm <sup>2</sup>	
	管状端头	剥线长度	标称	15 mm
		推荐的管状端头	<a href="#">H10.0/22 EB</a>	
		剥线长度	标称	12 mm
		推荐的管状端头	<a href="#">H10.0/12</a>	

参考文本 根据产品和额定电压选择管状端头的长度。 , 塑料套环的外径不应大于节距 (P)

额定数据符合 CSA 标准

机构	CSA	CSA 认证号	200039-1198743
额定电压 (使用组 B / CSA)	300 V	额定电压 (使用组 C / CSA)	300 V
额定电压 (使用组 D / CSA)	600 V	额定电流 (使用组 B / CSA)	58 A
额定电流 (使用组 C / CSA)	58 A	额定电流 (使用组 D / CSA)	5 A
导线最小压接面积, AWG,	AWG 22	导线最大压接面积, AWG	AWG 6
参见认证参数	规格为最大值, 详情参见认证证书。		

额定数据符合 UL 1059 标准

机构	CURUS	cURus 证书号	E60693
额定电压 (使用组 B / UL 1059)	300 V	额定电压 (使用组 C / UL 1059)	300 V
额定电压 (使用组 D / UL 1059)	600 V	额定电流 (使用组 B / UL 1059)	58 A
额定电流 (使用组 C / UL 1059)	58 A	额定电流 (使用组 D / UL 1059)	5 A

LUP 10.16/07/90 5.0SN BK BX

**Weidmüller Interface GmbH & Co. KG**  
 Klingenbergstraße 26  
 D-32758 Detmold  
 Germany

www.weidmueller.com

技术数据

导线最小压接面积, AWG 参见认证参数	AWG 26 规格为最大值, 详情参见认证证书。	导线最大压接面积, AWG	AWG 6
-------------------------	-----------------------------	---------------	-------

包装

包装	盒装	VPE 长度	161.00 mm
VPE 宽度	140.00 mm	VPE 高度	83.00 mm

类型测试

测试标识的耐久性	标准	DIN EN 61984 截面 7.3.2 / 09.02 模式取自 DIN EN 60068-2-70 / 07.96	
	测试	原产地标志, 类型鉴别, 材料类型, 批准标识 UL, 耐久性	
	评价	可用	
	标准	DIN EN 61984 截面 7.3.2 / 09.02 模式取自 DIN EN 60068-2-70 / 07.96	
测试 可夹紧 截面积	测试	批准标识 CSA, 批准标识 SEV	
	标准	DIN EN 60999-1 章节 7 和 9.1 / 12.00, DIN EN 60947-1 章节 8.2.4.5.1 / 12.02	
	导线类型	导体类型和导线截面积	实心 0.5 mm <sup>2</sup>
		导体类型和导线截面积	扭绞 0.5 mm <sup>2</sup>
		导体类型和导线截面积	实心 16 mm <sup>2</sup>
		导体类型和导线截面积	扭绞 16 mm <sup>2</sup>
		导体类型和导线截面积	AWG 22/1
		导体类型和导线截面积	AWG 22/19
导体类型和导线截面积		AWG 6/1	
导体类型和导线截面积	AWG 6/19		
导体损坏和意外松动测试	评价	传递	
	标准	DIN EN 60999-1 章节 9.4 / 12.00	
	要求	0.2 kg	
	导线类型	导体类型和导线截面积	AWG 22/1
		导体类型和导线截面积	AWG 22/19
	评价	传递	
	要求	0.3 kg	
	导线类型	导体类型和导线截面积	实心 0.5 mm <sup>2</sup>
		导体类型和导线截面积	扭绞 0.5 mm <sup>2</sup>
	评价	传递	
	要求	2.9 kg	
	导线类型	导体类型和导线截面积	实心 16 mm <sup>2</sup>
导体类型和导线截面积		扭绞 16 mm <sup>2</sup>	
导体类型和导线截面积		AWG 6/7	
拉出测试	评价	传递	
	标准	DIN EN 60999-1 章节 9.5 / 12.00	
	要求	≥15 N	
	导线类型	导体类型和导线截面积	AWG 22/1
		导体类型和导线截面积	AWG 22/19
	评价	传递	
	要求	≥20 N	
	导线类型	导体类型和导线截面积	H05V-U0.5
		导体类型和导线截面积	H05V-K0.5
	评价	传递	
要求	≥100 N		
导线类型	导体类型和导线截面积	H07V-K16	
	导体类型和导线截面积	H07V-U16	
	导体类型和导线截面积	AWG 6/7	
评价	传递		

技术数据

额定数据符合 IEC 标准

依据标准进行测试	IEC 60664-1, IEC 61984	额定电流, 最小回路数 (Tu = 20°C)	76 A
额定电流, 最大回路数 (Tu = 20°C)	72 A	额定电流, 最小回路数 (Tu = 40°C)	72 A
额定电流, 最大回路数 (Tu = 40°C)	62 A	额定电压值 (过电压等级II/污染等级2)	1000 V
额定电压值 (过电压等级III/污染等级2)	1000 V	额定电压值 (过电压等级III/污染等级3)	800 V
额定冲击电压 (过压等级 II/污染等级2)	6 kV	额定冲击电压 (过压等级III/污染等级2)	8 kV
额定冲击电压 (过压等级III/污染等级3)	8 kV	瞬时耐电流	1 x 1s, 700 A

重要注意事项

IPC 标准的符合性	符合性：该产品根据国际认可的标准进行开发、生产和交付，符合数据页中确保的特性，装饰性特性满足 IPC-A-610 “等级 2”。其他针对产品的权利主张可以应要求进行评估。
备注	<ul style="list-style-type: none"> <li>• Additional variants on request</li> <li>• Rated current related to rated cross-section &amp; min. No. of poles.</li> <li>• Wire end ferrule without plastic collar to DIN 46228/1</li> <li>• Wire end ferrule with plastic collar to DIN 46228/4</li> <li>• The data given under CSA relates to a cUL approval - E60693</li> <li>• P on drawing = pitch</li> <li>• Rated data refer only to the component itself. Clearance and creepage distances to other components are to be designed in accordance with the relevant application standards.</li> <li>• The test point can only be used as potential-pickup point.</li> <li>• Long term storage of the product with average temperature of 50 °C and maximum humidity 70%, 36 months</li> </ul>

分类

ETIM 8.0	EC002643	ETIM 9.0	EC002643
ETIM 10.0	EC002643	ECLASS 14.0	27-46-01-01
ECLASS 15.0	27-46-01-01		

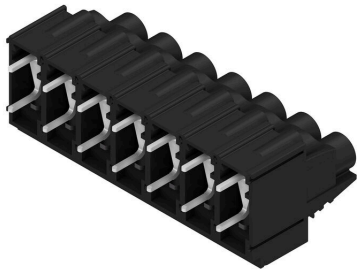
LUP 10.16/07/90 5.0SN BK BX

Weidmüller Interface GmbH & Co. KG  
 Klingenbergstraße 26  
 D-32758 Detmold  
 Germany

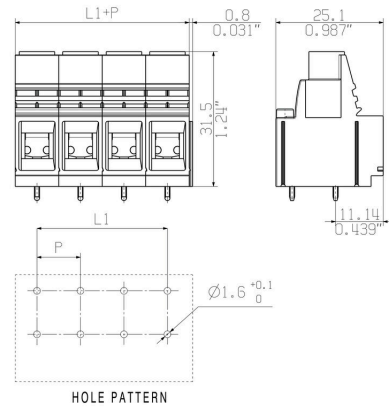
图纸

www.weidmueller.com

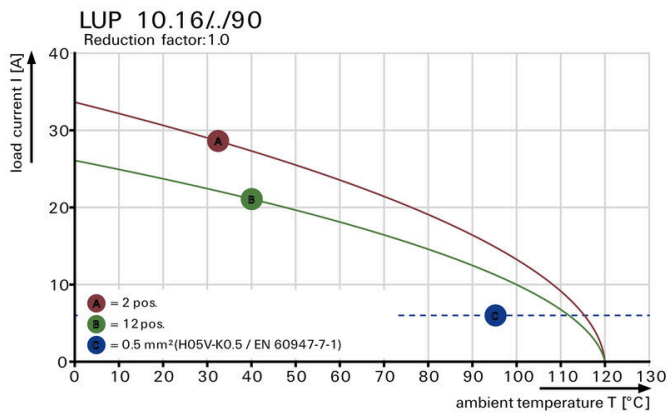
产品图片



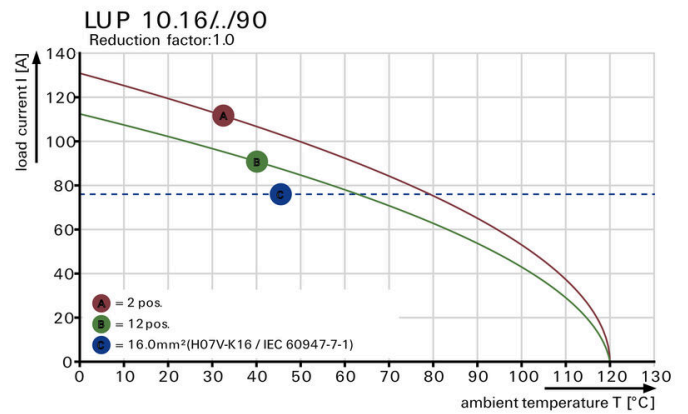
Dimensional drawing



Graph



Graph



## LUP 10.16/07/90 5.0SN BK BX

Weidmüller Interface GmbH & Co. KG  
Klingenbergstraße 26  
D-32758 Detmold  
Germany

www.weidmueller.com

## 附件

## 十字螺丝刀, Pozidriv型



VDE 绝缘十字螺丝刀, Pozidriv, SDIK PZDIN 7438, ISO 8764/2-PZ, 传动轴符合 ISO 8764-PZ, 高质软手柄

## 通用订货数据

类型	SDIK PZ2	版本	
订货号	<a href="#">9008890000</a>	螺丝刀, 螺丝刀	
GTIN (EAN)	4032248266661		
数量	1 ST		

## 开槽螺丝刀



VDE 绝缘的一字螺丝刀, SDI DIN 7437, ISO 2380/2, 符合 DIN 5264 标准, ISO 2380/1, SoftFinish 把手

## 通用订货数据

类型	SDIS 1.0X5.5X175	版本	
订货号	<a href="#">9205710000</a>	螺丝刀, 螺丝刀	
GTIN (EAN)	4032248773015		
数量	1 ST		

## 十字螺丝刀, Pozidriv型



十字螺丝刀, Pozidriv, SDK PZ DIN 5262, ISO 8764/2-PZ, 传动轴符合 ISO 8764-PZ, 铬顶尖, 高质软手柄

## 通用订货数据

类型	SDK PZ2	版本	
订货号	<a href="#">9008540000</a>	螺丝刀, 螺丝刀	
GTIN (EAN)	4032248056538		
数量	1 ST		

附件

开槽螺丝刀



带圆形槽刀的一字螺丝刀, SD DIN 5265, ISO 2380/2, 符合 DIN 5264 标准, ISO 2380/1, 尖端为铬材料, SoftFinish 把手

通用订货数据

类型	SDS 1.0X5.5X150	版本	
订货号	<a href="#">9008350000</a>	螺丝刀, 螺丝刀	
GTIN (EAN)	4032248056316		
数量	1 ST		