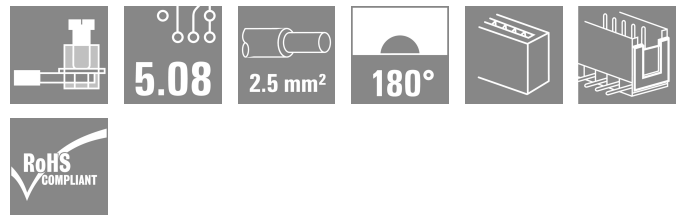
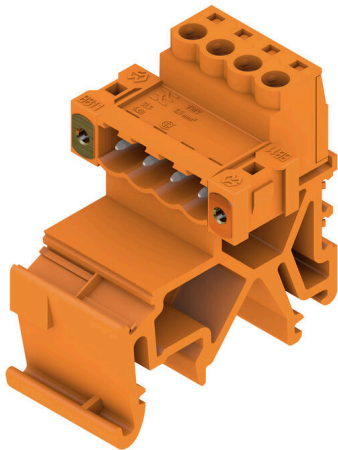


## SLS 5.08/04/180F KF SN OR BX

Weidmüller Interface GmbH & Co. KG  
Klingenbergstraße 26  
D-32758 Detmold  
Germany

www.weidmueller.com

## 产品图片



压线框接线反向插头。可以卡装在导轨上。提供标记和编码空间。

## 通用订货数据

版本	PCB 接插件, 反向插头, 5.08 mm, 回路数: 4, 180°, 压线框联接, 压接范围, 最大: 3.31 mm², 盒装
订货号	<a href="#">2008380000</a>
类型	SLS 5.08/04/180F KF SN OR BX
GTIN (EAN)	4050118394160
数量	20 items
产品数据	IEC: 400 V / 21.5 A / 0.2 - 2.5 mm² UL: 300 V / 14 A / AWG 26 - AWG 12
包装	盒装

## SLS 5.08/04/180F KF SN OR BX

Weidmüller Interface GmbH & Co. KG  
Klingenbergstraße 26  
D-32758 Detmold  
Germany

www.weidmueller.com

## 技术数据

## 审批

ROHS 一致

## 尺寸和重量

深	22.2 mm	深度 (英寸)	0.874 inch
高度	15.3 mm	高度 (英寸)	0.6024 inch
净重	15.47 g		

## 环保产品合规

RoHS 合规状态	合规, 有例外
RoHS 豁免 (如适用/已知)	6c
REACH SVHC	Lead 7439-92-1
SCIP	5f72207e-da7b-4e67-98e6-158600cbc2d0

## 系统参数

产品系列	OMNIMATE 信号 - BL/SL 5.08 系列					
联接类型	现场接线					
导线连接方式	压线框联接					
间距 P (单位: mm)	5.08 mm					
间距 P (单位: inch)	0.200 "					
导线出线方向	180°					
回路数	4					
L1 (mm)	15.24 mm					
L1 (inch)	0.600 "					
层数	1					
插针排数	1					
防触电保护 (按照DIN VDE57106)	手指安全保护 插入时/未插入时					
防触电保护 (按照DIN VDE 0470)	IP 20 已插入/ IP 10 未插入					
防护等级	IP20, 安装完毕后					
通道电阻	≤5 mΩ					
剥线长度	7 mm					
直杆螺丝刀口尺寸	0.6 x 3.5					
相关标准	DIN 5264					
插拔次数	25					
拧紧扭矩	扭矩类型	导线连接				
	使用信息	拧紧力矩	<table border="1"> <tr> <td>最小</td> <td>0.4 Nm</td> </tr> <tr> <td>最大</td> <td>0.5 Nm</td> </tr> </table>	最小	0.4 Nm	最大
最小	0.4 Nm					
最大	0.5 Nm					

## 材料数据

绝缘材料	PBT	颜色编码	橙色
比色表 (相似)	RAL 2000	绝缘材料组	IIIa
相比漏电起痕指数 (CTI)	≥ 200	Moisture Level (MSL)	
阻燃等级符合 UL 94	V-0	触点材料	铜合金
插针镀层	镀锡	插头触点叠层结构	4...8 μm Sn hot-dip tinned
最低存放温度	-40 °C	最高存放温度	70 °C
最低操作温度	-50 °C	最高操作温度	100 °C
最小安装温度	-25 °C	最大安装温度范围	100 °C

## 适用导线

压接范围, 最小	0.13 mm <sup>2</sup>
压接范围, 最大	3.31 mm <sup>2</sup>

SLS 5.08/04/180F KF SN OR BX

Weidmüller Interface GmbH & Co. KG  
 Klingenbergstraße 26  
 D-32758 Detmold  
 Germany

www.weidmueller.com

技术数据

导线最小压接面积 AWG	AWG 26
导线最大压接面积 AWG	AWG 12
单股导线的, 最小值 H05(07) V-U	0.2 mm <sup>2</sup>
单股导线的, 最大值 H05(07) V-U	2.5 mm <sup>2</sup>
多股硬导线, 最小值 H07V-R	0.2 mm <sup>2</sup>
多股硬导线, 最大值 H07V-R	2.5 mm <sup>2</sup>
软导线, 最小压接面积 H05(07) V-K	0.2 mm <sup>2</sup>
软导线, 最大压接面积 H05(07) V-K	2.5 mm <sup>2</sup>
最小压接面积 带预绝缘管状端头(DIN 46 228/4)	0.2 mm <sup>2</sup>
最大压接面积 带预绝缘管状端头(DIN 46 228/4)	2.5 mm <sup>2</sup>
带导线管状端头, DIN 46228 部分 1, 最小	0.2 mm <sup>2</sup>
最大压接面积 带管状端头, 符合DIN46 228/ 1	2.5 mm <sup>2</sup>

可压接导线	导线连接 截面积	型号		细绞线	
		管状端头	剥线长度	标称	0.5 mm <sup>2</sup>
		推荐的管状端头	<a href="#">H0.5/6</a>		
	导线连接 截面积	型号	细绞线		
	管状端头	剥线长度	标称	1 mm <sup>2</sup>	6 mm
		推荐的管状端头	<a href="#">H1.0/6</a>		
	导线连接 截面积	型号	细绞线		
	管状端头	剥线长度	标称	1.5 mm <sup>2</sup>	7 mm
		推荐的管状端头	<a href="#">H1.5/7</a>		
	导线连接 截面积	型号	细绞线		
	管状端头	剥线长度	标称	2.5 mm <sup>2</sup>	7 mm
		推荐的管状端头	<a href="#">H2.5/7</a>		
	导线连接 截面积	型号	细绞线		
	管状端头	剥线长度	标称	0.75 mm <sup>2</sup>	6 mm
		推荐的管状端头	<a href="#">H0.75/6</a>		

参考文本 塑料套环的外径不应大于节距 (P), 根据产品和额定电压选择管状端头的长度。

额定数据符合 CSA 标准

额定电压 (使用组 B / CSA)	300 V	额定电压 (使用组 D / CSA)	300 V
额定电流 (使用组 B / CSA)	15 A	额定电流 (使用组 D / CSA)	10 A
导线最小压接面积, AWG,	AWG 26	导线最大压接面积, AWG	AWG 12

额定数据符合 UL 1059 标准

额定电压 (使用组 B / UL 1059)	300 V	额定电压 (使用组 D / UL 1059)	300 V
额定电流 (使用组 B / UL 1059)	14 A	额定电流 (使用组 D / UL 1059)	10 A
导线最小压接面积, AWG	AWG 26	导线最大压接面积, AWG	AWG 12

包装

包装	盒装	VPE 长度	168.00 mm
VPE 宽度	117.00 mm	VPE 高度	84.00 mm

类型测试

测试标识的耐久性	标准	VDE 0627 表 7 第 3/6.86 条
----------	----	-------------------------

技术数据

测试 可夹紧 截面积	测试	耐久性
	评价	传递
	标准	VDE 0609 第 1 部分 06.83, EN 60947-1 03.91
	导线类型	导体类型和导线截面积 H05V-U0.5 导体类型和导线截面积 H05V-K0.5 导体类型和导线截面积 H05V-U2.5 导体类型和导线截面积 H05V-K2.5 导体类型和导线截面积 AWG 28 导体类型和导线截面积 AWG 14
	评价	传递
	标准	EN 60947-1/1991 章节 8.2.4.3
	要求	0.3 kg
导体损坏和意外松动测试	导线类型	导体类型和导线截面积 H05V-U0.5 导体类型和导线截面积 H05V-K0.5
	评价	传递
	要求	0.7 kg
	导线类型	导体类型和导线截面积 H07V-U2.5 导体类型和导线截面积 H07V-K2.5
	评价	传递
	标准	EN 60947-1/1991 章节 8.2.4.4
	要求	≥5 N
拉出测试	导线类型	导体类型和导线截面积 AWG 28/1 导体类型和导线截面积 AWG 28/7
	评价	传递
	要求	≥50 N
	导线类型	导体类型和导线截面积 H07V-U2.5 导体类型和导线截面积 H07V-K2.5 导体类型和导线截面积 AWG 14/19
	评价	传递
	标准	EN 60947-1/1991 章节 8.2.4.4
	要求	≥5 N

额定数据符合 IEC 标准

依据标准进行测试	IEC 60664-1, IEC 61984	额定电流, 最小回路数 (Tu = 20°C)	21.5 A
额定电流, 最大回路数 (Tu = 20°C)	16 A	额定电流, 最小回路数 (Tu = 40°C)	18 A
额定电流, 最大回路数 (Tu = 40°C)	14 A	额定电压值 (过电压等级II/污染等级2)	400 V
额定电压值 (过电压等级III/污染等级2)	320 V	额定电压值 (过电压等级III/污染等级3)	250 V
额定冲击电压 (过压等级 II/污染等级2)	4 kV	额定冲击电压 (过压等级III/污染等级2)	4 kV
额定冲击电压 (过压等级III/污染等级3)	4 kV		

重要注意事项

IPC 标准的符合性	符合性：该产品根据国际认可的标准进行开发、生产和交付，符合数据页中确保的特性，装饰性特性满足 IPC-A-610 “等级 2”。其他针对产品的权利主张可以应要求进行评估。
备注	<ul style="list-style-type: none"> <li>In accordance with IEC 61984, OMNIMATE-connectors are connectors without breaking capacity (COC). During designated use, connectors are not allowed to be engaged or disengaged when live or under load</li> <li>Long term storage of the product with average temperature of 50 °C and maximum humidity 70%, 36 months</li> </ul>

分类

ETIM 8.0	EC002638	ETIM 9.0	EC002638
ETIM 10.0	EC002638	ECLASS 14.0	27-46-02-02
ECLASS 15.0	27-46-02-02		

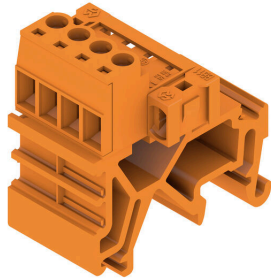
SLS 5.08/04/180F KF SN OR BX

Weidmüller Interface GmbH & Co. KG  
 Klingenbergstraße 26  
 D-32758 Detmold  
 Germany

www.weidmueller.com

图纸

产品图片



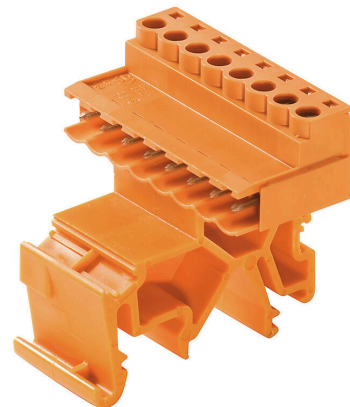
Dimensional drawing



Graph



产品图片



插图类似

Dimensional drawing

