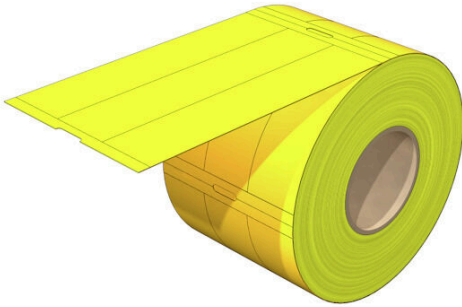


## THM ET S7 1500 GE

Weidmüller Interface GmbH & Co. KG  
Klingenbergstraße 26  
D-32758 Detmold  
Germany

www.weidmueller.com



THM ET S7非粘性卷装标签可用于标记西门子公司的 Simatic ET 200S和S7模块。  
M-Print® PRO软件能配合THM热传输打印机对THM ET S7 标签进行单个打印。标签可轻易取下。THM MultiMark打印机的印刷效果持久耐用

## 通用订货数据

版本	THM, 设备标识牌, 108.8 x 22.9 mm, Siemens, 黄色
订货号	<a href="#">1991670000</a>
类型	THM ET S7 1500 GE
GTIN (EAN)	4050118376326
数量	500 items

## THM ET S7 1500 GE

Weidmüller Interface GmbH & Co. KG  
Klingenbergstraße 26  
D-32758 Detmold  
Germany

www.weidmueller.com

## 技术数据

## 审批

ROHS 一致

## 尺寸和重量

深	0.08 mm	深度 (英寸)	0.0031 inch
高度	108.8 mm	高度 (英寸)	4.2835 inch
宽度	22.9 mm	宽度 (英寸)	0.9016 inch
净重	0.68 g		

## 温度

工作温度范围 -50...100 °C

## 环保产品合规

RoHS 合规状态 合规, 无例外  
REACH SVHC 不超过 0.1 wt% 的高度关注物质 (SVHC)

## 通用数据

打印工艺	热转印	
类型	无卤	
宽度	22.9 mm	
阻燃等级符合 UL 94	HB	
最大工作温度	100 °C	
最小工作温度	-50 °C	
颜色编码	黄色	
卤素	不	
基础材料	聚丙烯	
打印标志	无	
每个包装单元的标记号数量	供电形式	卷装标签
认证符合 UL 969	无	
适用的打印机	<a href="#">THM MULTIMARK</a> , <a href="#">THM MULTIMARK PLUS</a>	
每种组合对应的标识牌数	1 Label reel = Device markers	
工作温度范围	-50...100 °C	
应用/制造商	Siemens	
每卷数量	500	

## 设备标记号

卤素 不

## 分类

ETIM 8.0	EC001288	ETIM 9.0	EC001288
ETIM 10.0	EC001288	ECLASS 14.0	27-28-11-04
ECLASS 15.0	27-28-11-04		

## THM ET S7 1500 GE

**Weidmüller Interface GmbH & Co. KG**  
Klingenbergstraße 26  
D-32758 Detmold  
Germany

[www.weidmueller.com](http://www.weidmueller.com)

## 附件

### 墨带



这些打印机采用热传输技术，提供出色的打印质量。不同材料和在 Windows 下的友好用户界面可以理想的满足标记需要。

### 通用订货数据

类型	RIBBON MM 110/360 SW	版本
订货号	<a href="#">2005070000</a>	Ink ribbon
GTIN (EAN)	4050118390049	
数量	1 ST	