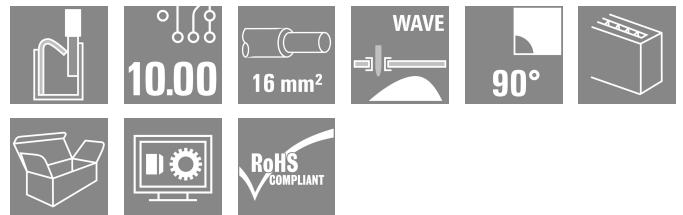


LUF 10.00/05/90 5.0SN BK BX

Weidmüller Interface GmbH & Co. KG  
Klingenbergstraße 26  
D-32758 Detmold  
Germany

www.weidmueller.com

产品图片



联接牢固，满足太阳能逆变器、变频器、伺服调节器和电源等所有电力电子装置应用中的高电流和电压要求。

通用订货数据

版本	PCB 接线端子, 10.00 mm, 回路数: 5, 90°, 焊脚长度 (l): 5 mm, 镀锡, 黑色, 带控制杆的 PUSH IN, 压接范围, 最大: 25 mm <sup>2</sup> , 盒装
订货号	<a href="#">1988630000</a>
类型	LUF 10.00/05/90 5.0SN BK BX
GTIN (EAN)	4050118373059
数量	25 items
产品数据	IEC: 1000 V / 101 A / 0.5 - 25 mm <sup>2</sup> UL: 300 V / 61 A / AWG 18 - AWG 6
包装	盒装

## LUF 10.00/05/90 5.0SN BK BX

Weidmüller Interface GmbH & Co. KG  
Klingenbergstraße 26  
D-32758 Detmold  
Germany

www.weidmueller.com

## 技术数据

## 审批

MAMID 认证



ROHS

一致

UL File Number Search

[UL 网站](#)

cURus 证书号

E60693

## 尺寸和重量

深	26.45 mm	深度 (英寸)	1.0413 inch
高度	47.03 mm	高度 (英寸)	1.8516 inch
最低安装高度	42.03 mm	宽度	51.58 mm
宽度 (英寸)	2.0307 inch	净重	53.56 g

## 环保产品合规

RoHS 合规状态

合规, 无例外

REACH SVHC

不超过 0.1 wt% 的高度关注物质 (SVHC)

## 系统规格

产品系列	OMNIMATE 电源 - LU 系列	导线连接方式	带控制杆的 PUSH IN
安装在印刷线路板上	THT 焊接联接	导线出线方向	90°
间距 P (单位: mm)	10.00 mm	间距 P (单位: inch)	0.394 "
回路数	5	插针排数	1
由客户装配	无	层数	1
焊脚长度 (l)	5 mm	焊针规格	d = 1.2 mm, 八角形
焊接孔直径 (D)	1.6 mm	焊接孔直径公差 (D)	+ 0.1 mm
每回路的焊脚数目	4	直杆螺丝刀口尺寸	0.8 x 4.0
剥线长度	18 mm	L1 (mm)	40.00 mm
L1 (inch)	1.575 "	防触电保护 (按照 DIN VDE 0470)	IP 20 已插入 / IP 10 未插入
防触电保护 (按照 DIN VDE 57106)	联接导线截面积自 6 mm <sup>2</sup> 起触摸安全	防护等级	IP20

## 材料数据

绝缘材料	Wemid (PA)	颜色编码	黑色
触发元件颜色	橙色	比色表 (相似)	RAL 9011
绝缘材料组	I	相比漏电起痕指数 (CTI)	≥ 600
Moisture Level (MSL)		阻燃等级符合 UL 94	V-0
插针材料	E-Cu	触点材料	铜合金
插针镀层	镀锡	焊接连接的焊层结构	4...6 μm Sn matt
最低存放温度	-40 °C	最高存放温度	70 °C
最低操作温度	-40 °C	最高操作温度	120 °C

## 适用导线

压接范围, 最小	0.5 mm <sup>2</sup>
压接范围, 最大	25 mm <sup>2</sup>
导线最小压接面积 AWG	AWG 20
导线最大压接面积 AWG	AWG 4
单股导线的, 最小值 H05(07) V-U	0.5 mm <sup>2</sup>
单股导线的, 最大值 H05(07) V-U	16 mm <sup>2</sup>
多股硬导线, 最小值 H07V-R	6 mm <sup>2</sup>
多股硬导线, 最大值 H07V-R	25 mm <sup>2</sup>

**LUF 10.00/05/90 5.0SN BK BX**

**Weidmüller Interface GmbH & Co. KG**  
 Klingenbergstraße 26  
 D-32758 Detmold  
 Germany

www.weidmueller.com

**技术数据**

软导线, 最小压接面积 H05(07) V-K	0.5 mm <sup>2</sup>
软导线, 最大压接面积 H05(07) V-K	25 mm <sup>2</sup>
最小压接面积 带预绝缘管状端头(DIN 46 228/4)	0.5 mm <sup>2</sup>
最大压接面积 带预绝缘管状端头(DIN 46 228/4)	16 mm <sup>2</sup>
带导线管状端头, DIN 46228 部分 1, 最小	0.5 mm <sup>2</sup>
最大压接面积 带管状端头, 符合DIN46 228/ 1	16 mm <sup>2</sup>

塞规符合 EN 60999 a x b ; ø	5.3mm (B6)	
可压接导线	导线连接 截面积	型号 细绞线
	管状端头	标称 2.5 mm <sup>2</sup>
导线连接 截面积	剥线长度	标称 20 mm
	推荐的管状端头	<a href="#">H2.5/25D BL</a>
	剥线长度	标称 18 mm
	推荐的管状端头	<a href="#">H2.5/18</a>
管状端头	导线连接 截面积	型号 细绞线
	剥线长度	标称 20 mm
	推荐的管状端头	<a href="#">H4.0/26D GR</a>
	剥线长度	标称 18 mm
管状端头	推荐的管状端头	<a href="#">H4.0/18</a>
	导线连接 截面积	型号 细绞线
	剥线长度	标称 20 mm
	推荐的管状端头	<a href="#">H6.0/26 SW</a>
管状端头	剥线长度	标称 18 mm
	推荐的管状端头	<a href="#">H6.0/18</a>
	导线连接 截面积	型号 细绞线
	剥线长度	标称 21 mm
管状端头	推荐的管状端头	<a href="#">H10.0/28 EB</a>
	剥线长度	标称 18 mm
	推荐的管状端头	<a href="#">H10.0/18</a>
	导线连接 截面积	型号 细绞线
管状端头	剥线长度	标称 21 mm
	推荐的管状端头	<a href="#">H16.0/28 GN</a>
	剥线长度	标称 18 mm
	推荐的管状端头	<a href="#">H16.0/18</a>
管状端头	导线连接 截面积	型号 细绞线
	剥线长度	标称 20 mm
	推荐的管状端头	<a href="#">H1.5/24 R</a>
	剥线长度	标称 18 mm
管状端头	推荐的管状端头	<a href="#">H1.5/18</a>

参考文本 根据产品和额定电压选择管状端头的长度。塑料套环的外径不应大于节距 (P)

**额定数据符合 CSA 标准**

额定电压 (使用组 B / CSA)	300 V	额定电压 (使用组 C / CSA)	150 V
额定电压 (使用组 D / CSA)	600 V	额定电流 (使用组 B / CSA)	61 A
额定电流 (使用组 C / CSA)	61 A	额定电流 (使用组 D / CSA)	5 A
导线最小压接面积, AWG,	AWG 18	导线最大压接面积, AWG	AWG 6

LUF 10.00/05/90 5.0SN BK BX

**Weidmüller Interface GmbH & Co. KG**  
 Klingenbergstraße 26  
 D-32758 Detmold  
 Germany

www.weidmueller.com

技术数据

额定数据符合 UL 1059 标准

机构	CURUS	cURus 证书号	E60693
额定电压 (使用组 B / UL 1059)	300 V	额定电压 (使用组 C / UL 1059)	150 V
额定电压 (使用组 D / UL 1059)	600 V	额定电流 (使用组 B / UL 1059)	61 A
额定电流 (使用组 C / UL 1059)	61 A	额定电流 (使用组 D / UL 1059)	5 A
导线最小压接面积, AWG	AWG 18	导线最大压接面积, AWG	AWG 6
参见认证参数	规格为最大值, 详情参见认证证书。		

包装

包装	盒装	VPE 长度	278.00 mm
VPE 宽度	169.00 mm	VPE 高度	52.00 mm

类型测试

测试标识的耐久性	标准	IEC 60947-1 章节 8.2.4.5.1 / 06.07, IEC 60512-1-1:2002-02
	测试评价	原产地标志, 类型鉴别, 插口距, 耐久性, 剥线长度可用
测试 可夹紧 截面积	标准	IEC 60999-1 章节 7 和 9.1 / 11.99, IEC 60947-1 章节 8.2.4.5.1 / 03.11
	导线类型	导体类型和导线截面积 实心 0.5 mm <sup>2</sup>
		导体类型和导线截面积 扭绞 0.5 mm <sup>2</sup>
		导体类型和导线截面积 实心 16 mm <sup>2</sup>
		导体类型和导线截面积 扭绞 16 mm <sup>2</sup>
		导体类型和导线截面积 H07V-U16
		导体类型和导线截面积 H07V-U6
		导体类型和导线截面积 H07V-K16
导体类型和导线截面积 AWG 4		
评价	传递	
导体损坏和意外松动测试	标准	IEC 60999-1 章节 9.4 / 11.99
	要求	0.3 kg
	导线类型	导体类型和导线截面积 AWG 20/1
		导体类型和导线截面积 AWG 20/19
		导体类型和导线截面积 H05V-U0.5
		导体类型和导线截面积 H05V-K0.5
	评价	传递
	要求	2.9 kg
	导线类型	导体类型和导线截面积 H07V-U16
		导体类型和导线截面积 H07V-K16
	评价	传递
	要求	4,5 kg
导线类型	导体类型和导线截面积 AWG 4/7	
	导体类型和导线截面积 AWG 4/19	
评价	传递	
拉出测试	标准	IEC 60999-1 章节 9.5 / 11.99
	要求	≥20 N
	导线类型	导体类型和导线截面积 AWG 20/1
		导体类型和导线截面积 AWG 20/19
		导体类型和导线截面积 H05V-U0.5
		导体类型和导线截面积 H05V-K0.5
	评价	传递
	要求	≥100 N
导线类型	导体类型和导线截面积 H07V-U16	
	导体类型和导线截面积 H07V-K16	
评价	传递	

**LUF 10.00/05/90 5.0SN BK BX**

**Weidmüller Interface GmbH & Co. KG**  
 Klingenbergstraße 26  
 D-32758 Detmold  
 Germany

技术数据

www.weidmueller.com

要求	≥ 135 N
导线类型	导体类型和导线截面积 AWG 4/7
	导体类型和导线截面积 AWG 4/19
评价	传递

额定数据符合 IEC 标准

依据标准进行测试	IEC 60947-7-4	额定电流, 最小回路数 (Tu = 20°C)	101 A
额定电流, 最大回路数 (Tu = 20°C)	101 A	额定电流, 最小回路数 (Tu = 40°C)	101 A
额定电流, 最大回路数 (Tu = 40°C)	95 A	额定电压值 (过电压等级II/污染等级2)	1000 V
额定电压值 (过电压等级III/污染等级2)	690 V	额定电压值 (过电压等级III/污染等级3)	630 V
额定冲击电压 (过压等级 II/污染等级2)	6 kV	额定冲击电压 (过压等级III/污染等级2)	6 kV
额定冲击电压 (过压等级III/污染等级3)	6 kV		

重要注意事项

IPC 标准的符合性 符合性：该产品根据国际认可的标准进行开发、生产和交付，符合数据页中确保的特性，装饰性特性满足 IPC-A-610 “等级 2”。其他针对产品的权利主张可以应要求进行评估。

- 备注
- Additional variants on request
  - Rated current related to rated cross-section & min. No. of poles.
  - Wire end ferrule without plastic collar to DIN 46228/1
  - Wire end ferrule with plastic collar to DIN 46228/4
  - P on drawing = pitch
  - Rated data refer only to the component itself. Clearance and creepage distances to other components are to be designed in accordance with the relevant application standards.
  - The test point can only be used as potential-pickup point.
  - The single-position PCB terminal block can be used for voltages up to 1500 V (DC) and 1000 V (AC). The relevant device standard and the appropriate required clearances and creepage distances should be observed in the application
  - Long term storage of the product with average temperature of 50 °C and maximum humidity 70%, 36 months

分类

ETIM 8.0	EC002643	ETIM 9.0	EC002643
ETIM 10.0	EC002643	ECLASS 14.0	27-46-01-01
ECLASS 15.0	27-46-01-01		

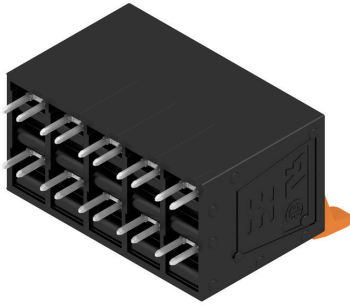
LUF 10.00/05/90 5.0SN BK BX

Weidmüller Interface GmbH & Co. KG  
Klingenbergstraße 26  
D-32758 Detmold  
Germany

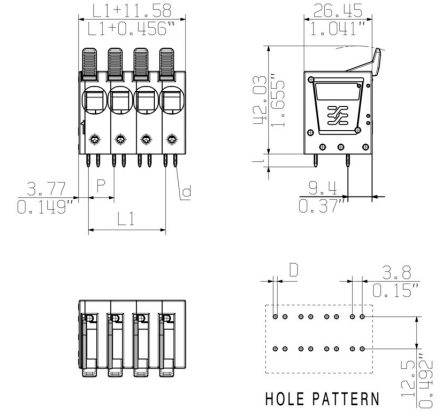
www.weidmueller.com

图纸

产品图片

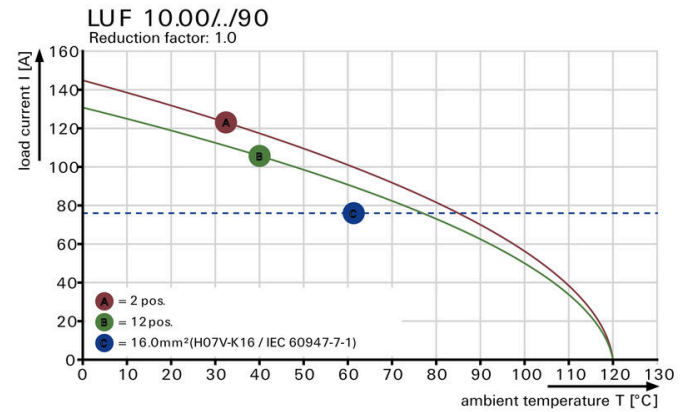


Dimensional drawing



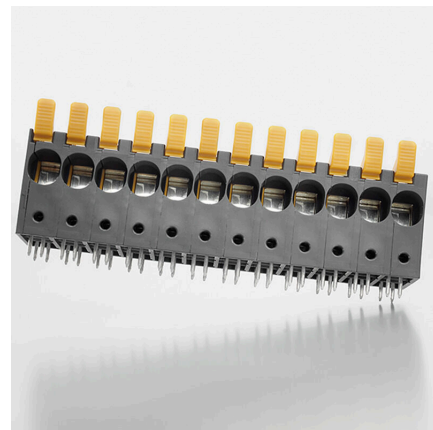
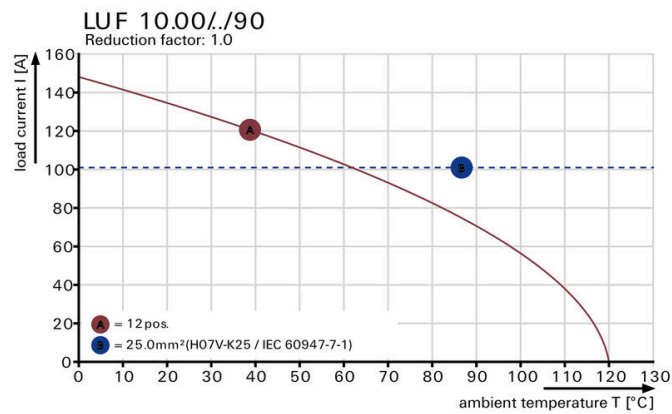
电流温度曲线

电流温度曲线



电流温度曲线

产品优势



High stability through pin design

产品优势



PUSH IN connection up to 16 mm<sup>2</sup>

附件

开槽螺丝刀



VDE 绝缘的一字螺丝刀, SDI DIN 7437, ISO 2380/2, 符合 DIN 5264 标准, ISO 2380/1, SoftFinish 把手

通用订货数据

类型	SDIS 0.8X4.0X100	版本
订货号	<a href="#">9008400000</a>	螺丝刀, 螺丝刀
GTIN (EAN)	4032248056361	
数量	1 ST	
类型	SDS 0.8X4.0X100	版本
订货号	<a href="#">9008340000</a>	螺丝刀, 螺丝刀
GTIN (EAN)	4032248056293	
数量	1 ST	

测试插头



创建完善解决方案时，不会有任务过小。连接只是整体过程的一部分。在测试、分组甚至隔离电位的应用中，小细节通常是完善解决方案的关键。没有小而重要的细节，系统就无法成为真正的系统：

- 测试插头确保能从诊断插座可靠拾取与制造工艺和应用相配合。

通用订货数据

类型	PS 2.0 MC	版本
订货号	<a href="#">0310000000</a>	PCB 接插件, 附件, 检测插头, 红色, 回路数: 1
GTIN (EAN)	4008190000059	
数量	20 ST	