

## HDC CFM 16 5F

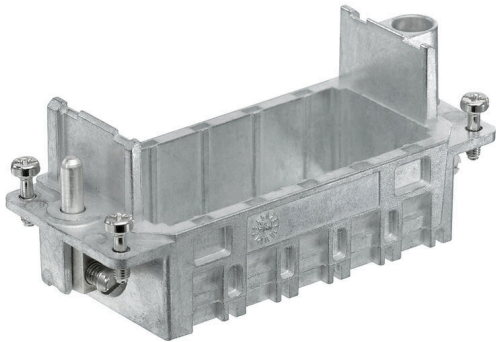
Weidmüller Interface GmbH &amp; Co. KG

Klingenbergstraße 26

D-32758 Detmold

Germany

www.weidmueller.com



用户可以使用聚碳酸酯和铸锌 CR16 稳固型模块框架。框架的结构确保可以安装 5 个独立模块或对应的双模块。CR16 框架与尺寸 8 的外壳相匹配。

## 通用订货数据

版本	重载接插件, HDC - 插芯, ConCept 框架
订货号	<a href="#">1983880000</a>
类型	HDC CFM 16 5F
GTIN (EAN)	4032248689019
数量	1 items

## HDC CFM 16 5F

Weidmüller Interface GmbH & Co. KG  
Klingenbergstraße 26  
D-32758 Detmold  
Germany

www.weidmueller.com

## 技术数据

## 审批

MAMID 认证



ROHS 一致  
UL File Number Search [UL 网站](#)  
cURus 证书号 E92202

## 尺寸和重量

深	84.5 mm	深度 (英寸)	3.3268 inch
高度	35 mm	高度 (英寸)	1.378 inch
宽度	34 mm	宽度 (英寸)	1.3386 inch
净重	90.5 g		

## 温度

温度限值 -40 °C ... 125 °C

## 环保产品合规

RoHS 合规状态 合规, 无例外  
REACH SVHC 不超过 0.1 wt% 的高度关注物质 (SVHC)

## ConCept 气体力学模块

颜色编码 银灰色

## 通用参数

拧紧力矩	0.5 Nm	安装尺寸	6
颜色编码	银灰色	最大PE连接拧紧力矩	1.5 Nm
型号	插座	最小PE连接拧紧力矩	0.5 Nm
基础材料	锌压铸	系列	ConCept 框架
不含卤素	false	低烟符合 DIN EN 45545-2	是
BG	6		

## 尺寸

宽度	34 mm	底座总长	84.5 mm
插座高度	35 mm		

## 接头数据 PE

PE 连接类型	螺钉联接	最大PE连接拧紧力矩	1.5 Nm
最小PE连接拧紧力矩	0.5 Nm		

## 型号

安装尺寸	6	基础材料	锌压铸
BG	6		

技术数据

分类

ETIM 8.0	EC000437	ETIM 9.0	EC000437
ETIM 10.0	EC000437	ECLASS 14.0	27-44-02-02
ECLASS 15.0	27-44-02-02		

HDC CFM 16 5F

Weidmüller Interface GmbH & Co. KG  
Klingenbergstraße 26  
D-32758 Detmold  
Germany

www.weidmueller.com

附件

模块拆卸工具



魏德米勒提供大量压接钳、退针工具和光缆工具。

通用订货数据

类型	HDC-DW-MOD	版本
订货号	<a href="#">1688200000</a>	其它工具, 退针工具
GTIN (EAN)	4008190857189	
数量	1 ST	

开槽螺丝刀



VDE 绝缘的一字螺丝刀, SDI DIN 7437, ISO 2380/2, 符合 DIN 5264 标准, ISO 2380/1, SoftFinish 把手

通用订货数据

类型	SDIS 0.6X3.5X100	版本
订货号	<a href="#">9008390000</a>	螺丝刀, 螺丝刀
GTIN (EAN)	4032248056354	
数量	1 ST	
类型	SDS 0.6X3.5X100	版本
订货号	<a href="#">9008330000</a>	螺丝刀, 螺丝刀
GTIN (EAN)	4032248056286	
数量	1 ST	