

**BLF 5.08HC/07/270LR SN OR BX**

**Weidmüller Interface GmbH & Co. KG**  
 Klingenbergstraße 26  
 D-32758 Detmold  
 Germany

www.weidmueller.com

产品图片



久经考验，细节创新：

BLF 5.08HC, 直插式 BLZP 5.08HC 插头不仅在连接技术上与众不同，设计上也更为紧凑。魏德米勒的创新型直插式弹簧联接操作简单、无需工具，是未来导线联接的趋势。

HC = 大电流

BLF5.08HC种类繁多，是一个典范：

- 提供 3 种出线方向，提供了设计上的灵活性。
- 提供 4 种法兰类型，和专利性的释放杆，供客户自由选择。
- BLF 5.08 HC搭配 SL 5.08HC 使用可以实现最大额定规格。

通用订货数据

|            |   |
|------------|---|
| 版本         | PCB 接插件, 插头, 5.08 mm, 回路数: 7, 270°, PUSH IN 带执行器, 压接范围, 最大: 3.31 mm², 盒装  |
| 订货号        | <a href="#">1983130000</a>  |
| 类型         | BLF 5.08HC/07/270LR SN OR BX  |
| GTIN (EAN) | 4032248687220   |
| 数量         | 36 items  |
| 产品数据       | IEC: 400 V / 24 A / 0.2 - 2.5 mm²<br>UL: 300 V / 18.5 A / AWG 26 - AWG 12 |
| 包装         | 盒装  |

## BLF 5.08HC/07/270LR SN OR BX

Weidmüller Interface GmbH & Co. KG  
Klingenbergstraße 26  
D-32758 Detmold  
Germany

www.weidmueller.com

## 技术数据

## 审批

MAMID 认证



ROHS 一致  
UL File Number Search [UL 网站](#)  
cURus 证书号 E60693

## 尺寸和重量

|    |          |         |             |
|----|----------|---------|-------------|
| 深  | 29.6 mm  | 深度 (英寸) | 1.1654 inch |
| 高度 | 23.2 mm  | 高度 (英寸) | 0.9134 inch |
| 宽度 | 45.38 mm | 宽度 (英寸) | 1.7866 inch |
| 净重 | 14.45 g  |         |             |

## 环保产品合规

RoHS 合规状态 合规, 无例外  
REACH SVHC 不超过 0.1 wt% 的高度关注物质 (SVHC)  
产品碳足迹 从摇篮到大门 0,566 kg CO2 eq.

## 系统参数

|                          |                                |                         |                       |
|--------------------------|--------------------------------|-------------------------|-----------------------|
| 产品系列                     | OMNIMATE 信号 - BL/SL<br>5.08 系列 | 联接类型                    | 现场接线                  |
| 导线连接方式                   | PUSH IN 带执行器                   | 间距 P (单位: mm)           | 5.08 mm               |
| 间距 P (单位: inch)          | 0.200 "                        | 导线出线方向                  | 270°                  |
| 回路数                      | 7                              | L1 (mm)                 | 30.48 mm              |
| L1 (inch)                | 1.200 "                        | 层数                      | 1                     |
| 插针排数                     | 1                              | 额定横截面                   | 2.5 mm <sup>2</sup>   |
| 防触电保护 (按照 DIN VDE 57106) | 手指安全保护                         | 防触电保护 (按照 DIN VDE 0470) | IP 20 已插入 / IP 10 未插入 |
| 防护等级                     | IP20                           | 通道电阻                    | ≤5 mΩ                 |
| 可编码                      | 是                              | 剥线长度                    | 10 mm                 |
| 直杆螺丝刀口尺寸                 | 0.6 x 3.5                      | 相关标准                    | DIN 5264              |
| 插拔次数                     | 25                             | 插拔力 / 回路, 最大            | 7 N                   |
| 拉力 / 回路, 最大              | 5.5 N                          |                         |                       |

## 材料数据

|                |          |                      |                            |
|----------------|----------|----------------------|----------------------------|
| 绝缘材料           | PBT      | 颜色编码                 | 橙色                         |
| 比色表 (相似)       | RAL 2000 | 绝缘材料组                | IIIa                       |
| 相比漏电起痕指数 (CTI) | ≥ 200    | Moisture Level (MSL) |                            |
| 阻燃等级符合 UL 94   | V-0      | 触点材料                 | 铜合金                        |
| 插针镀层           | 镀锡       | 插头触点叠层结构             | 4...8 μm Sn hot-dip tinned |
| 最低存放温度         | -40 °C   | 最高存放温度               | 70 °C                      |
| 最低操作温度         | -50 °C   | 最高操作温度               | 100 °C                     |
| 最小安装温度         | -30 °C   | 最大安装温度范围             | 100 °C                     |

## 适用导线

|                        |                      |
|------------------------|----------------------|
| 压接范围, 最小               | 0.13 mm <sup>2</sup> |
| 压接范围, 最大               | 3.31 mm <sup>2</sup> |
| 导线最小压接面积 AWG           | AWG 26               |
| 导线最大压接面积 AWG           | AWG 12               |
| 单股导线的, 最小值 H05(07) V-U | 0.2 mm <sup>2</sup>  |

**BLF 5.08HC/07/270LR SN OR BX**

**Weidmüller Interface GmbH & Co. KG**  
 Klingenbergstraße 26  
 D-32758 Detmold  
 Germany

www.weidmueller.com

**技术数据**

|                               |                      |                      |                              |
|-------------------------------|----------------------|----------------------|------------------------------|
| 单股导线的, 最大值 H05(07) V-U        | 2.5 mm <sup>2</sup>  |                      |                              |
| 软导线, 最小压接面积 H05(07) V-K       | 0.2 mm <sup>2</sup>  |                      |                              |
| 软导线, 最大压接面积 H05(07) V-K       | 2.5 mm <sup>2</sup>  |                      |                              |
| 最小压接面积 带预绝缘管状端头(DIN 46 228/4) | 0.25 mm <sup>2</sup> |                      |                              |
| 最大压接面积 带预绝缘管状端头(DIN 46 228/4) | 2.5 mm <sup>2</sup>  |                      |                              |
| 带导线管状端头, DIN 46228 部分 1, 最小   | 0.25 mm <sup>2</sup> |                      |                              |
| 最大压接面积 带管状端头, 符合DIN46 228/ 1  | 2.5 mm <sup>2</sup>  |                      |                              |
| 塞规符合 EN 60999 a x b ; ø       | 2.8 mm x 2.0 mm      |                      |                              |
| 可压接导线                         | 导线连接 截面积             | 型号                   | 细绞线                          |
|                               | 管状端头                 | 标称                   | 0.5 mm <sup>2</sup>          |
|                               | 管状端头                 | 剥线长度                 | 标称 12 mm                     |
|                               |                      | 推荐的管状端头              | <a href="#">H0.5/16 OR</a>   |
|                               |                      | 剥线长度                 | 标称 10 mm                     |
|                               |                      | 推荐的管状端头              | <a href="#">H0.5/10</a>      |
| 导线连接 截面积                      | 型号                   | 细绞线                  |                              |
|                               | 标称                   | 0.75 mm <sup>2</sup> |                              |
|                               | 管状端头                 | 剥线长度                 | 标称 12 mm                     |
|                               |                      | 推荐的管状端头              | <a href="#">H0.75/16 W</a>   |
|                               |                      | 剥线长度                 | 标称 10 mm                     |
|                               |                      | 推荐的管状端头              | <a href="#">H0.75/10</a>     |
| 导线连接 截面积                      | 型号                   | 细绞线                  |                              |
|                               | 标称                   | 1 mm <sup>2</sup>    |                              |
|                               | 管状端头                 | 剥线长度                 | 标称 12 mm                     |
|                               |                      | 推荐的管状端头              | <a href="#">H1.0/16D R</a>   |
|                               |                      | 剥线长度                 | 标称 10 mm                     |
|                               |                      | 推荐的管状端头              | <a href="#">H1.0/10</a>      |
| 导线连接 截面积                      | 型号                   | 细绞线                  |                              |
|                               | 标称                   | 1.5 mm <sup>2</sup>  |                              |
|                               | 管状端头                 | 剥线长度                 | 标称 10 mm                     |
|                               |                      | 推荐的管状端头              | <a href="#">H1.5/10</a>      |
|                               |                      | 剥线长度                 | 标称 12 mm                     |
|                               |                      | 推荐的管状端头              | <a href="#">H1.5/16 R</a>    |
| 导线连接 截面积                      | 标称                   | 2.5 mm <sup>2</sup>  |                              |
|                               | 管状端头                 | 剥线长度                 | 标称 10 mm                     |
|                               | 管状端头                 | 推荐的管状端头              | <a href="#">H2.5/10</a>      |
|                               |                      | 剥线长度                 | 标称 13 mm                     |
|                               |                      | 推荐的管状端头              | <a href="#">H2.5/16DS BL</a> |
|                               |                      | 剥线长度                 | 标称 10 mm                     |

参考文本 塑料套环的外径不应大于节距 (P), 根据产品和额定电压选择管状端头的长度。

**额定数据符合 CSA 标准**

|                    |                   |                    |                |
|--------------------|-------------------|--------------------|----------------|
| 机构                 | CSA               | CSA 认证号            | 200039-1121690 |
| 额定电压 (使用组 B / CSA) | 300 V             | 额定电压 (使用组 D / CSA) | 300 V          |
| 额定电流 (使用组 B / CSA) | 10 A              | 额定电流 (使用组 D / CSA) | 10 A           |
| 导线最小压接面积, AWG,     | AWG 12            | 导线最大压接面积, AWG      | AWG 26         |
| 参见认证参数             | 规格为最大值, 详情参见认证证书。 |                    |                |

**额定数据符合 UL 1059 标准**

|                        |        |                        |        |
|------------------------|--------|------------------------|--------|
| 机构                     | CURUS  | cURus 证书号              | E60693 |
| 额定电压 (使用组 B / UL 1059) | 300 V  | 额定电压 (使用组 D / UL 1059) | 300 V  |
| 额定电流 (使用组 B / UL 1059) | 18.5 A | 额定电流 (使用组 D / UL 1059) | 10 A   |
| 导线最小压接面积, AWG          | AWG 26 | 导线最大压接面积, AWG          | AWG 12 |

**BLF 5.08HC/07/270LR SN OR BX**

**Weidmüller Interface GmbH & Co. KG**  
 Klingenbergstraße 26  
 D-32758 Detmold  
 Germany

www.weidmueller.com

**技术数据**

参见认证参数 规格为最大值，详情参见认证证书。

**包装**

|        |           |        |           |
|--------|-----------|--------|-----------|
| 包装     | 盒装        | VPE 长度 | 349.00 mm |
| VPE 宽度 | 135.00 mm | VPE 高度 | 34.00 mm  |

**类型测试**

|               |             |  |                               |
|---------------|-------------|--|-------------------------------|
| 测试标识的耐久性      | 标准          | DIN EN 61984 截面 7.3.2 / 09.02 模式取自 DIN EN 60068-2-70 / 07.96           |                               |
|               | 测试          | 原产地标志, 类型鉴别, 插口距, 材料类型, 日期时钟   |                               |
|               | 评价          | 可用   |                               |
|               | 测试          | 耐久性  |                               |
| 测试: 误用 (不可互换) | 评价          | 传递   |                               |
|               | 标准          | DIN EN 61984 章节 6.3 和 6.9.1 / 09.02, DIN EN 60512-13-5 / 11.08         |                               |
|               | 测试          | 电码单元旋转 180°  |                               |
|               | 评价          | 传递   |                               |
| 测试 可夹紧 截面积    | 测试          | 目视检查   |                               |
|               | 评价          | 传递   |                               |
|               | 标准          | DIN EN 60999-1 章节 7 和 9.1 / 12.00, DIN EN 60947-1 章节 8.2.4.5.1 / 04.08 |                               |
|               | 导线类型        | 导体类型和导线截面积   | 实心 0.2 mm <sup>2</sup>        |
|               |             | 导体类型和导线截面积   | 扭绞 0.2 mm <sup>2</sup>        |
|               |             | 导体类型和导线截面积   | 实心 2.5 mm <sup>2</sup>        |
|               |             | 导体类型和导线截面积   | 扭绞 2.5 mm <sup>2</sup>        |
|               |             | 导体类型和导线截面积   | AWG 26/1                      |
|               |             | 导体类型和导线截面积   | AWG 26/19                     |
|               |             | 导体类型和导线截面积   | AWG 14/1                      |
|               |             | 导体类型和导线截面积   | AWG 14/19                     |
|               | 评价          | 传递   |                               |
|               | 导体损坏和意外松动测试 | 标准   | DIN EN 60999-1 章节 9.4 / 12.00 |
| 要求            |             | 0.2 kg   |                               |
| 导线类型          |             | 导体类型和导线截面积   | AWG 26/1                      |
|               |             | 导体类型和导线截面积   | AWG 26/19                     |
| 评价            |             | 传递   |                               |
| 要求            |             | 0.3 kg   |                               |
| 导线类型          |             | 导体类型和导线截面积   | H05V-U0.5                     |
|               |             | 导体类型和导线截面积   | H05V-K0.5                     |
| 评价            |             | 传递   |                               |
| 要求            |             | 0.7 kg   |                               |
| 导线类型          |             | 导体类型和导线截面积   | H07V-U2.5                     |
|               |             | 导体类型和导线截面积   | H07V-K2.5                     |
| 评价            | 传递          |  |                               |
| 要求            | 0.9 kg      |  |                               |
| 导线类型          | 导体类型和导线截面积  | AWG 12/1   |                               |
|               | 导体类型和导线截面积  | AWG 12/19  |                               |
| 拉出测试          | 评价          | 传递   |                               |
|               | 标准          | DIN EN 60999-1 章节 9.5 / 12.00  |                               |
|               | 要求          | ≥10 N  |                               |
|               | 导线类型        | 导体类型和导线截面积   | AWG 26/1                      |
|               |             | 导体类型和导线截面积   | AWG 26/19                     |
|               | 评价          | 传递   |                               |
| 要求            | ≥20 N       |  |                               |
| 导线类型          | 导体类型和导线截面积  | H05V-U0.5  |                               |
|               | 导体类型和导线截面积  | H05V-K0.5  |                               |

**BLF 5.08HC/07/270LR SN OR BX**

**Weidmüller Interface GmbH & Co. KG**  
 Klingenbergstraße 26  
 D-32758 Detmold  
 Germany

www.weidmueller.com

**技术数据**

|      |  |
|------|--|
| 评价   | 传递   |
| 要求   | ≥50 N  |
| 导线类型 | 导体类型和导线截面积 H07V-U2.5<br>导体类型和导线截面积 H07V-K2.5 |
| 评价   | 传递   |
| 要求   | ≥60 N  |
| 导线类型 | 导体类型和导线截面积 AWG 12/1<br>导体类型和导线截面积 AWG 12/19  |
| 评价   | 传递   |

**额定数据符合 IEC 标准**

|                         |                        |                         |               |
|-------------------------|------------------------|-------------------------|---------------|
| 依据标准进行测试                | IEC 60664-1, IEC 61984 | 额定电流, 最小回路数 (Tu = 20°C) | 24 A          |
| 额定电流, 最大回路数 (Tu = 20°C) | 19 A                   | 额定电流, 最小回路数 (Tu = 40°C) | 21 A          |
| 额定电流, 最大回路数 (Tu = 40°C) | 16.5 A                 | 额定电压值 (过电压等级II/污染等级2)   | 400 V         |
| 额定电压值 (过电压等级III/污染等级2)  | 320 V                  | 额定电压值 (过电压等级III/污染等级3)  | 250 V         |
| 额定冲击电压 (过压等级 II/污染等级2)  | 4 kV                   | 额定冲击电压 (过压等级III/污染等级2)  | 4 kV          |
| 额定冲击电压 (过压等级III/污染等级3)  | 4 kV                   | 瞬时耐电流                   | 3 x 1s, 120 A |

**重要注意事项**

|            |   |
|------------|---|
| IPC 标准的符合性 | 符合性：该产品根据国际认可的标准进行开发、生产和交付，符合数据页中确保的特性，装饰性特性满足 IPC-A-610 “等级 2”。其他针对产品的权利主张可以应要求进行评估。   |
| 备注         | <ul style="list-style-type: none"> <li>• Additional variants on request</li> <li>• Gold-plated contact surfaces on request</li> <li>• Rated current related to rated cross-section &amp; min. No. of poles.</li> <li>• Wire end ferrule without plastic collar to DIN 46228/1</li> <li>• Wire end ferrule with plastic collar to DIN 46228/4</li> <li>• P on drawing = pitch</li> <li>• Crimping shape "A" for wire end ferrules with PZ 6/5 crimping tool recommended.</li> <li>• The test point can only be used as potential-pickup point.</li> <li>• In accordance with IEC 61984, OMNIMATE-connectors are connectors without breaking capacity (COC). During designated use, connectors are not allowed to be engaged or disengaged when live or under load</li> <li>• Long term storage of the product with average temperature of 50 °C and maximum humidity 70%, 36 months</li> </ul> |

**分类**

|             |             |             |             |
|-------------|-------------|-------------|-------------|
| ETIM 8.0    | EC002638    | ETIM 9.0    | EC002638    |
| ETIM 10.0   | EC002638    | ECLASS 14.0 | 27-46-02-02 |
| ECLASS 15.0 | 27-46-02-02 |             |             |

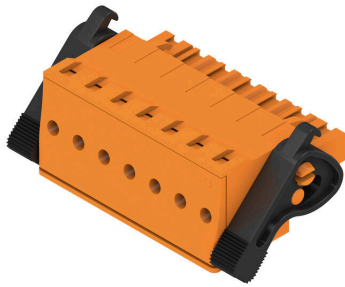
BLF 5.08HC/07/270LR SN OR BX

Weidmüller Interface GmbH & Co. KG  
 Klingenbergstraße 26  
 D-32758 Detmold  
 Germany

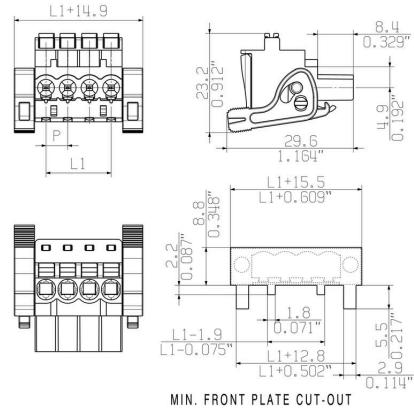
图纸

www.weidmueller.com

产品图片



Dimensional drawing



Graph



Uncompromising functionality High vibration resistance

图纸

产品优势



Solid PUSH IN contact Safe and durable

产品优势



Cost-effective wiring Quick and intuitive operation

产品优势



Wide clamping range Tool-free wire connection

产品优势



Self-locking Immediately on plugging in

**Uncompromising functionality**  
**High vibration resistance**



**BLF 5.08HC/07/270LR SN OR BX**

**Weidmüller Interface GmbH & Co. KG**  
 Klingenbergstraße 26  
 D-32758 Detmold  
 Germany

www.weidmueller.com

附件

防错插销



只连接该连接的部分：正确连接，精准定位。  
 编码元件和锁定装置在制造过程和操作中明确分配连接元件  
 编码元件和锁定装置在装配前或电缆装配阶段插入。魏德米<sup>ü</sup>勒解决方案：使用变体配置器在线配置，交付前预编码。  
 在电路板上错误装配或错误插接连接元件的情况不会再次发生。  
 优点：制造过程中无需故障排除，可确保用户操作无误。

通用订货数据

|            |                            |                               |
|------------|----------------------------|-------------------------------|
| 类型         | BLZ/SL KO BK BX            | 版本                            |
| 订货号        | <a href="#">1545710000</a> | PCB 接插件, 附件, 防错插销, 黑色, 回路数: 1 |
| GTIN (EAN) | 4008190087142              |                               |
| 数量         | 50 ST                      |                               |
| 类型         | BLZ/SL KO OR BX            | 版本                            |
| 订货号        | <a href="#">1573010000</a> | PCB 接插件, 附件, 防错插销, 橙色, 回路数: 1 |
| GTIN (EAN) | 4008190048396              |                               |
| 数量         | 100 ST                     |                               |

开槽螺丝刀



带圆形槽刀的一字螺丝刀, SD DIN 5265, ISO 2380/2, 符合 DIN 5264 标准, ISO 2380/1, 尖端为铬材料, SoftFinish 把手

通用订货数据

|            |                            |   |
|------------|----------------------------|---|
| 类型         | SDS 0.6X3.5X100            | 版本  |
| 订货号        | <a href="#">2749340000</a> | 螺丝刀, 刀片宽度(B): 3.5 mm, 刀片长度: 100 mm, 刀片厚度 (A): 0.6 |
| GTIN (EAN) | 4050118895568              | mm  |
| 数量         | 1 ST                       |   |
| 类型         | SDS 0.6X3.5X200            | 版本  |
| 订货号        | <a href="#">9010110000</a> | 螺丝刀, 螺丝刀  |
| GTIN (EAN) | 4032248300754              |   |
| 数量         | 1 ST                       |   |
| 类型         | SDIS 0.6X3.5X100           | 版本  |
| 订货号        | <a href="#">2749810000</a> | 螺丝刀, 刀片宽度(B): 3.5 mm, 刀片长度: 100 mm, 刀片厚度 (A): 0.6 |
| GTIN (EAN) | 4050118897012              | mm  |
| 数量         | 1 ST                       |   |

**BLF 5.08HC/07/270LR SN OR BX**

**Weidmüller Interface GmbH & Co. KG**  
 Klingenbergstraße 26  
 D-32758 Detmold  
 Germany

配套联接件

www.weidmueller.com

**SL 5.08HC/180F**



插座由玻璃纤维-增强型聚酯制成, 180度出线; 适合波峰焊。法兰版本 (F) 的产品可用螺钉安装到相应的背板或电路板上。使用焊接法兰 (LF) 时, 无需在电路板上外加螺钉联接。同时保护焊接点不受机械应力的影响。可以对所有插座进行人工编码或选择订购预编码的插座。HC = 大电流

通用订货数据

|            |                            |  |
|------------|----------------------------|--|
| 类型         | SL 5.08HC/07/180F 3.2SN... | 版本   |
| 订货号        | <a href="#">1148620000</a> | PCB 接插件, 插座, 法兰, THT 焊接联接, 5.08 mm, 回路数: 7, 180°, 焊脚 |
| GTIN (EAN) | 4032248932061              | 长度 (l): 3.2 mm, 镀锡, 黑色, 盒装                           |
| 数量         | 36 ST                      |  |
| 类型         | SL 5.08HC/07/180F 3.2SN... | 版本   |
| 订货号        | <a href="#">1147290000</a> | PCB 接插件, 插座, 法兰, THT 焊接联接, 5.08 mm, 回路数: 7, 180°, 焊脚 |
| GTIN (EAN) | 4032248931149              | 长度 (l): 3.2 mm, 镀锡, 橙色, 盒装                           |
| 数量         | 36 ST                      |  |

**SL 5.08HC/180LF**



插座由玻璃纤维-增强型聚酯制成, 180度出线; 适合波峰焊。法兰版本 (F) 的产品可用螺钉安装到相应的背板或电路板上。使用焊接法兰 (LF) 时, 无需在电路板上外加螺钉联接。同时保护焊接点不受机械应力的影响。可以对所有插座进行人工编码或选择订购预编码的插座。HC = 大电流

通用订货数据

|            |                            |  |
|------------|----------------------------|--|
| 类型         | SL 5.08HC/07/180LF 3.2S... | 版本   |
| 订货号        | <a href="#">1149390000</a> | PCB 接插件, 插座, 焊接法兰, THT 焊接联接, 5.08 mm, 回路数: 7, 180°, 焊脚长度 (l): 3.2 mm, 镀锡, 黑色, 盒装 |
| GTIN (EAN) | 4032248932146              |  |
| 数量         | 36 ST                      |  |
| 类型         | SL 5.08HC/07/180LF 3.2S... | 版本   |
| 订货号        | <a href="#">1148050000</a> | PCB 接插件, 插座, 焊接法兰, THT 焊接联接, 5.08 mm, 回路数: 7, 180°, 焊脚长度 (l): 3.2 mm, 镀锡, 橙色, 盒装 |
| GTIN (EAN) | 4032248931880              |  |
| 数量         | 36 ST                      |  |

**BLF 5.08HC/07/270LR SN OR BX**

**Weidmüller Interface GmbH & Co. KG**  
 Klingenbergstraße 26  
 D-32758 Detmold  
 Germany

配套联接件

www.weidmueller.com

**SL 5.08HC/90F**



插座由玻璃纤维-增强型聚酯制成, 带90°电缆输出; 适合波峰焊。法兰版本 (F) 的产品可用螺钉安装到相应的背板或电路板上。使用焊接法兰 (LF) 时, 无需在电路板上外加螺钉联接。同时保护焊接点不受机械应力的影响。可以对所有插座进行人工编码或选择订购预编码的插座。HC = 大电流

通用订货数据

|            |                            |   |
|------------|----------------------------|---|
| 类型         | SL 5.08HC/07/90F 3.2SN ... | 版本  |
| 订货号        | <a href="#">1150140000</a> | PCB 接插件, 插座, 法兰, THT 焊接联接, 5.08 mm, 回路数: 7, 90°, 焊脚 |
| GTIN (EAN) | 4032248106103              | 长度 (l): 3.2 mm, 镀锡, 黑色, 盒装                          |
| 数量         | 36 ST                      |   |
| 类型         | SL 5.08HC/07/90F 3.2SN ... | 版本  |
| 订货号        | <a href="#">1148780000</a> | PCB 接插件, 插座, 法兰, THT 焊接联接, 5.08 mm, 回路数: 7, 90°, 焊脚 |
| GTIN (EAN) | 4032248935727              | 长度 (l): 3.2 mm, 镀锡, 橙色, 盒装                          |
| 数量         | 36 ST                      |   |

**SL 5.08HC/90LF**



插座由玻璃纤维-增强型聚酯制成, 带90°电缆输出; 适合波峰焊。法兰版本 (F) 的产品可用螺钉安装到相应的背板或电路板上。使用焊接法兰 (LF) 时, 无需在电路板上外加螺钉联接。同时保护焊接点不受机械应力的影响。可以对所有插座进行人工编码或选择订购预编码的插座。HC = 大电流

通用订货数据

|            |                            |   |
|------------|----------------------------|---|
| 类型         | SL 5.08HC/07/90LF 3.2SN... | 版本  |
| 订货号        | <a href="#">1150400000</a> | PCB 接插件, 插座, 焊接法兰, THT 焊接联接, 5.08 mm, 回路数: 7, 90°, 焊脚长度 (l): 3.2 mm, 镀锡, 黑色, 盒装 |
| GTIN (EAN) | 4032248937349              |   |
| 数量         | 36 ST                      |   |
| 类型         | SL 5.08HC/07/90LF 3.2SN... | 版本  |
| 订货号        | <a href="#">1149540000</a> | PCB 接插件, 插座, 焊接法兰, THT 焊接联接, 5.08 mm, 回路数: 7, 90°, 焊脚长度 (l): 3.2 mm, 镀锡, 橙色, 盒装 |
| GTIN (EAN) | 4032248936182              |   |
| 数量         | 36 ST                      |   |

**BLF 5.08HC/07/270LR SN OR BX**

**Weidmüller Interface GmbH & Co. KG**  
 Klingenbergstraße 26  
 D-32758 Detmold  
 Germany

www.weidmueller.com

配套联接件

**SL-SMT 5.08/180F Box**



耐高温插座, 采用纸盒包装或卷带包装。卷装插座采用 1.5mm 焊针, 适合自动装配。3.2mm 长的焊针适合采用回流焊和波峰焊进行处理。针式插座上有空间进行标记和编码。HC = 大电流

通用订货数据

|            |                            |   |
|------------|----------------------------|---|
| 类型         | SL-SMT 5.08HC/07/180F 3... | 版本  |
| 订货号        | <a href="#">1837880000</a> | PCB 接插件, 插座, 法兰, THT/THR 焊接联接, 5.08 mm, 回路数: 7, |
| GTIN (EAN) | 4032248347698              | 180°, 焊脚长度 (l): 3.2 mm, 镀锡, 黑色, 盒装              |
| 数量         | 36 ST                      |   |

**SL-SMT 5.08/180LF Box**

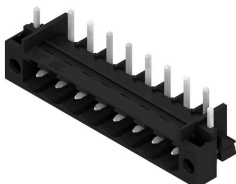


耐高温插座, 采用纸盒包装或卷带包装。卷装插座采用 1.5mm 焊针, 适合自动装配。3.2mm 长的焊针适合采用回流焊和波峰焊进行处理。针式插座上有空间进行标记和编码。HC = 大电流

通用订货数据

|            |                            |   |
|------------|----------------------------|---|
| 类型         | SL-SMT 5.08HC/07/180LF ... | 版本  |
| 订货号        | <a href="#">1838490000</a> | PCB 接插件, 插座, 焊接法兰, THT/THR 焊接联接, 5.08 mm, 回路数: 7, |
| GTIN (EAN) | 4032248348558              | 180°, 焊脚长度 (l): 3.2 mm, 镀锡, 黑色, 盒装                |
| 数量         | 36 ST                      |   |

**SL-SMT 5.08/270FH Box**



耐高温, 直型开口款插座。用纸盒或卷带包装。卷装插座采用 1.5mm 焊针, 适合自动装配。3.2mm 长的焊针适合采用回流焊和波峰焊进行处理。针式插座上有空间进行标记和编码。HC = 大电流

通用订货数据

|            |                            |   |
|------------|----------------------------|---|
| 类型         | SL-SMT 5.08HC/07/270FH ... | 版本  |
| 订货号        | <a href="#">1877480000</a> | PCB 接插件, 插座, 焊接法兰, THT/THR 焊接联接, 5.08 mm, 回路数: 7, |
| GTIN (EAN) | 4032248468102              | 270°, 焊脚长度 (l): 3.2 mm, 镀锡, 黑色, 盒装                |
| 数量         | 50 ST                      |   |

**BLF 5.08HC/07/270LR SN OR BX**

**Weidmüller Interface GmbH & Co. KG**  
 Klingenbergstraße 26  
 D-32758 Detmold  
 Germany

www.weidmueller.com

配套联接件

**SL-SMT 5.08/270FH Tape**

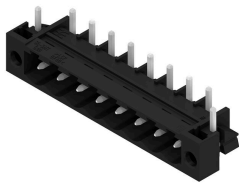


耐高温, 直型开口款插座。用纸盒或卷带包装。卷装插座采用 1.5mm 焊针, 适合自动装配。3.2mm 长的焊针适合采用回流焊和波峰焊进行处理。针式插座上有空间进行标记和编码。HC = 大电流

通用订货数据

|            |                            |   |
|------------|----------------------------|---|
| 类型         | SL-SMT 5.08HC/07/270FH ... | 版本  |
| 订货号        | <a href="#">1876970000</a> | PCB 接插件, 插座, 焊接法兰, THT/THR 焊接联接, 5.08 mm, 回路数: 7, |
| GTIN (EAN) | 4032248467624              | 270°, 焊脚长度 (l): 1.5 mm, 镀锡, 黑色, Tape              |
| 数量         | 195 ST                     |   |

**SL-SMT 5.08/270FL Box**



耐高温, 直型开口款插座。用纸盒或卷带包装。卷装插座采用 1.5mm 焊针, 适合自动装配。3.2mm 长的焊针适合采用回流焊和波峰焊进行处理。针式插座上有空间进行标记和编码。HC = 大电流

通用订货数据

|            |                            |   |
|------------|----------------------------|---|
| 类型         | SL-SMT 5.08HC/07/270FL ... | 版本  |
| 订货号        | <a href="#">1876900000</a> | PCB 接插件, 插座, 焊接法兰, THT/THR 焊接联接, 5.08 mm, 回路数: 7, |
| GTIN (EAN) | 4032248467488              | 270°, 焊脚长度 (l): 3.2 mm, 镀锡, 黑色, 盒装                |
| 数量         | 50 ST                      |   |

**SL-SMT 5.08/270FL Tape**



耐高温, 直型开口款插座。用纸盒或卷带包装。卷装插座采用 1.5mm 焊针, 适合自动装配。3.2mm 长的焊针适合采用回流焊和波峰焊进行处理。针式插座上有空间进行标记和编码。HC = 大电流

通用订货数据

|            |                            |   |
|------------|----------------------------|---|
| 类型         | SL-SMT 5.08HC/07/270FL ... | 版本  |
| 订货号        | <a href="#">1877110000</a> | PCB 接插件, 插座, 焊接法兰, THT/THR 焊接联接, 5.08 mm, 回路数: 7, |
| GTIN (EAN) | 4032248467709              | 270°, 焊脚长度 (l): 1.5 mm, 镀锡, 黑色, Tape              |
| 数量         | 300 ST                     |   |

## BLF 5.08HC/07/270LR SN OR BX

Weidmüller Interface GmbH & Co. KG  
Klingenbergstraße 26  
D-32758 Detmold  
Germany

www.weidmueller.com

## 配套联接件

## SL-SMT 5.08HC/90F Box



耐高温插座, 采用纸盒包装或卷带包装。卷装插座采用 1.5mm 焊针, 适合自动装配。3.2mm 长的焊针适合采用回流焊和波峰焊进行处理。针式插座上有空间进行标记和编码。HC = 大电流

## 通用订货数据

|            |                            |   |
|------------|----------------------------|---|
| 类型         | SL-SMT 5.08HC/07/90F 3...  | 版本  |
| 订货号        | <a href="#">1837680000</a> | PCB 接插件, 插座, 法兰, THT/THR 焊接联接, 5.08 mm, 回路数: 7, 90° |
| GTIN (EAN) | 4032248347490              | 焊脚长度 (l): 3.2 mm, 镀锡, 黑色, 盒装                        |
| 数量         | 36 ST                      |   |

## SL-SMT 5.08HC/90LF Box



耐高温插座, 采用纸盒包装或卷带包装。卷装插座采用 1.5mm 焊针, 适合自动装配。3.2mm 长的焊针适合采用回流焊和波峰焊进行处理。针式插座上有空间进行标记和编码。HC = 大电流

## 通用订货数据

|            |                            |   |
|------------|----------------------------|---|
| 类型         | SL-SMT 5.08HC/07/90LF 1... | 版本  |
| 订货号        | <a href="#">1775282001</a> | PCB 接插件, 插座, 焊接法兰, THT/THR 焊接联接, 5.08 mm, 回路数: 7, 90°, 焊脚长度 (l): 1.5 mm, 镀锡, 黑色, 盒装 |
| GTIN (EAN) | 4032248157266              |   |
| 数量         | 50 ST                      |   |
| 类型         | SL-SMT 5.08HC/07/90LF 3... | 版本  |
| 订货号        | <a href="#">1780460000</a> | PCB 接插件, 插座, 焊接法兰, THT/THR 焊接联接, 5.08 mm, 回路数: 7, 90°, 焊脚长度 (l): 3.2 mm, 镀锡, 黑色, 盒装 |
| GTIN (EAN) | 4032248165780              |   |
| 数量         | 36 ST                      |   |

## SLDV-THR 5.08/180F



耐高温双层闭合插座, 横向偏置, 可选配焊接法兰。1.5 毫米焊针适合回流焊。3.2 毫米焊针适合回流焊和波峰焊。提供标记和编码空间。

**BLF 5.08HC/07/270LR SN OR BX**

**Weidmüller Interface GmbH & Co. KG**  
 Klingenbergstraße 26  
 D-32758 Detmold  
 Germany

www.weidmueller.com

配套联接件

通用订货数据

|            |                            |  |
|------------|----------------------------|--|
| 类型         | SLDV-THR 5.08/14/180F 3... | 版本   |
| 订货号        | <a href="#">1828820000</a> | PCB 接插件, 插座, 法兰, THT/THR 焊接联接, 5.08 mm, 回路数: 14, |
| GTIN (EAN) | 4032248335503              | 180°, 焊脚长度 (l): 3.2 mm, 镀锡, 黑色, 盒装               |
| 数量         | 24 ST                      |  |

**SLDV-THR 5.08/180FLF**



耐高温双层闭合插座, 横向偏置, 可选配焊接法兰。1.5 毫米焊针适合回流焊。3.2 毫米焊针适合回流焊和波峰焊。提供标记和编码空间。

通用订货数据

|            |                            |   |
|------------|----------------------------|---|
| 类型         | SLDV-THR 5.08/14/180FLF... | 版本  |
| 订货号        | <a href="#">1829060000</a> | PCB 接插件, 插座, 法兰/焊接法兰, THT/THR 焊接联接, 5.08 mm, 回路 |
| GTIN (EAN) | 4032248335756              | 数: 14, 180°, 焊脚长度 (l): 3.2 mm, 镀锡, 黑色, 盒装       |
| 数量         | 24 ST                      |   |