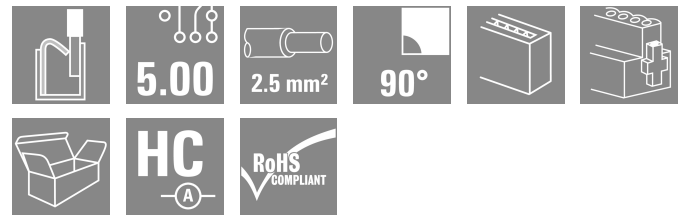


BLF 5.00HC/08/90F SN OR BX

Weidmüller Interface GmbH & Co. KG
 Klingenbergstraße 26
 D-32758 Detmold
 Germany

www.weidmueller.com



久经考验，细节创新：

BLF 5.00HC, 直插式 BLF 5.00HC 插头是一种新的联接技术，设计更紧凑。魏德米勒的创新型直插式弹簧联接操作简单、无需工具，是未来导线联接的趋势。HC = 大电流 BLF 5.00HC 功能多样，与旧版相当：

- 提供 3 种出线方向，提供了设计上的灵活性。
- 提供 4 种法兰类型，和专利性的释放杆，供客户自由选择。

通用订货数据

版本	PCB 接插件, 插头, 5.00 mm, 回路数: 8, 90°, PUSH IN 带执行器, 压接范围, 最大: 3.31 mm², 盒装
订货号	1980700000
类型	BLF 5.00HC/08/90F SN OR BX
GTIN (EAN)	4032248675852
数量	36 items
产品数据	IEC: 400 V / 24 A / 0.2 - 2.5 mm² UL: 300 V / 18.5 A / AWG 26 - AWG 12
包装	盒装

BLF 5.00HC/08/90F SN OR BX

Weidmüller Interface GmbH & Co. KG
Klingenbergstraße 26
D-32758 Detmold
Germany

www.weidmueller.com

技术数据

审批

MAMID 认证



ROHS 一致
UL File Number Search [UL 网站](#)
cURus 证书号 E60693

尺寸和重量

深	26.2 mm	深度 (英寸)	1.0315 inch
高度	20.8 mm	高度 (英寸)	0.8189 inch
宽度	49.8 mm	宽度 (英寸)	1.9606 inch
净重	16.48 g		

环保产品合规

RoHS 合规状态 合规, 无例外
REACH SVHC 不超过 0.1 wt% 的高度关注物质 (SVHC)
产品碳足迹 从摇篮到大门 0,616 kg CO2 eq.

系统参数

产品系列	OMNIMATE 信号 - BL/SL 5.00 系列		
联接类型	现场接线		
导线连接方式	PUSH IN 带执行器		
间距 P (单位: mm)	5.00 mm		
间距 P (单位: inch)	0.197 "		
导线出线方向	90°		
回路数	8		
L1 (mm)	35.00 mm		
L1 (inch)	1.379 "		
层数	1		
插针排数	1		
额定横截面	2.5 mm ²		
防触电保护 (按照DIN VDE57106)	手指安全保护		
防触电保护 (按照DIN VDE 0470)	IP 20 已插入 / IP 10 未插入		
防护等级	IP20		
通道电阻	≤5 mΩ		
可编码	是		
剥线长度	10 mm		
直杆螺丝刀口尺寸	0.6 x 3.5		
相关标准	DIN 5264		
插拔次数	25		
插拔力 / 回路, 最大	7 N		
拉力 / 回路, 最大	5.5 N		
拧紧扭矩	扭矩类型	螺钉法兰	
	使用信息	拧紧力矩	最小 0.2 Nm 最大 0.25 Nm

材料数据

绝缘材料 PBT 颜色编码 橙色
触发元件颜色 黑色 比色表 (相似) RAL 2000

BLF 5.00HC/08/90F SN OR BX

Weidmüller Interface GmbH & Co. KG
 Klingenbergstraße 26
 D-32758 Detmold
 Germany

www.weidmueller.com

技术数据

绝缘材料组	IIIa	相比漏电起痕指数 (CTI)	≥ 200
Moisture Level (MSL)		阻燃等级符合 UL 94	V-0
触点材料	铜合金	插针镀层	镀锡
插头触点叠层结构	4...8 µm Sn hot-dip tinned	最低存放温度	-40 °C
最高存放温度	70 °C	最低操作温度	-50 °C
最高操作温度	100 °C	最小安装温度	-30 °C
最大安装温度范围	100 °C		

适用导线

压接范围, 最小	0.13 mm ²		
压接范围, 最大	3.31 mm ²		
导线最小压接面积 AWG	AWG 26		
导线最大压接面积 AWG	AWG 12		
单股导线的, 最小值 H05(07) V-U	0.2 mm ²		
单股导线的, 最大值 H05(07) V-U	2.5 mm ²		
软导线, 最小压接面积 H05(07) V-K	0.2 mm ²		
软导线, 最大压接面积 H05(07) V-K	2.5 mm ²		
最小压接面积 带预绝缘管状端头(DIN 46 228/4)	0.25 mm ²		
最大压接面积 带预绝缘管状端头(DIN 46 228/4)	2.5 mm ²		
带导线管状端头, DIN 46228 部分 1, 最小	0.25 mm ²		
最大压接面积 带管状端头, 符合DIN46 228/ 1	2.5 mm ²		
塞规符合 EN 60999 a x b ; ø	2.8 mm x 2.0 mm		
可压接导线	导线连接 截面积	型号	细绞线
	管状端头	标称	0.5 mm ²
导线连接 截面积	管状端头	剥线长度	标称 12 mm
		推荐的管状端头	H0.5/16 OR
		剥线长度	标称 10 mm
		推荐的管状端头	H0.5/10
导线连接 截面积	管状端头	剥线长度	标称 12 mm
		推荐的管状端头	H0.75/16 W
		剥线长度	标称 10 mm
		推荐的管状端头	H0.75/10
导线连接 截面积	管状端头	剥线长度	标称 12 mm
		推荐的管状端头	H1.0/16D R
		剥线长度	标称 10 mm
		推荐的管状端头	H1.0/10
导线连接 截面积	管状端头	剥线长度	标称 12 mm
		推荐的管状端头	H1.5/10
		剥线长度	标称 10 mm
		推荐的管状端头	H1.5/16 R
导线连接 截面积	管状端头	剥线长度	标称 12 mm
		推荐的管状端头	H1.5/10
		剥线长度	标称 10 mm
		推荐的管状端头	H2.5/10

参考文本 塑料套环的外径不应大于节距 (P), 根据产品和额定电压选择管状端头的长度。

BLF 5.00HC/08/90F SN OR BX

Weidmüller Interface GmbH & Co. KG
 Klingenbergstraße 26
 D-32758 Detmold
 Germany

www.weidmueller.com

技术数据

额定数据符合 CSA 标准

机构	CSA	CSA 认证号	200039-1121690
额定电压 (使用组 B / CSA)	300 V	额定电压 (使用组 D / CSA)	300 V
额定电流 (使用组 B / CSA)	10 A	额定电流 (使用组 D / CSA)	10 A
导线最小压接面积, AWG	AWG 12	导线最大压接面积, AWG	AWG 26
参见认证参数	规格为最大值, 详情参见认证证书。		

额定数据符合 UL 1059 标准

机构	CURUS	cURus 证书号	E60693
额定电压 (使用组 B / UL 1059)	300 V	额定电压 (使用组 D / UL 1059)	300 V
额定电流 (使用组 B / UL 1059)	18.5 A	额定电流 (使用组 D / UL 1059)	10 A
导线最小压接面积, AWG	AWG 26	导线最大压接面积, AWG	AWG 12
参见认证参数	规格为最大值, 详情参见认证证书。		

包装

包装	盒装	VPE 长度	348.00 mm
VPE 宽度	136.00 mm	VPE 高度	33.00 mm

类型测试

测试标识的耐久性	标准	IEC 61984 章节 6.2 和 7.3.2 / 10.08 模式取自 IEC 60068-2-70 / 12.95	
	测试	原产地标志, 类型鉴别, 插口距, 材料类型, 日期时钟	
	评价	可用	
	测试	耐久性	
测试: 误用 (不可互换)	评价	传递	
	标准	IEC 61984 章节 6.3 和 6.9.1 / 10.08, IEC 60512-13-5 / 02.06	
	测试	电码单元旋转 180°	
	评价	传递	
测试 可夹紧 截面积	测试	目视检查	
	评价	传递	
	标准	IEC 60999-1 章节 7 和 9.1 / 11.99, IEC 60947-1 章节 8.2.4.5.1 / 06.07	
	导线类型	导体类型和导线截面积	实心 0.2 mm ²
		导体类型和导线截面积	扭绞 0.2 mm ²
		导体类型和导线截面积	实心 2.5 mm ²
		导体类型和导线截面积	扭绞 2.5 mm ²
		导体类型和导线截面积	AWG 26/1
		导体类型和导线截面积	AWG 26/19
		导体类型和导线截面积	AWG 14/1
导体类型和导线截面积	AWG 14/19		
评价	传递		
导体损坏和意外松动测试	标准	IEC 60999-1 章节 9.4 / 11.99	
	要求	0.2 kg	
	导线类型	导体类型和导线截面积	AWG 26/1
		导体类型和导线截面积	AWG 26/19
	评价	传递	
	要求	0.3 kg	
	导线类型	导体类型和导线截面积	HO5V-U0.5
		导体类型和导线截面积	HO5V-K0.5
	评价	传递	
	要求	0.7 kg	

BLF 5.00HC/08/90F SN OR BX

Weidmüller Interface GmbH & Co. KG
 Klingenbergstraße 26
 D-32758 Detmold
 Germany

技术数据

www.weidmueller.com

拉出测试	导线类型	导体类型和导线截面积 H07V-U2.5
		导体类型和导线截面积 H07V-K2.5
		导体类型和导线截面积 AWG 14/1
		导体类型和导线截面积 AWG 14/19
	评价	传递
	标准	IEC 60999-1 章节 9.5 / 11.99
	要求	≥10 N
	导线类型	导体类型和导线截面积 AWG 26/1
		导体类型和导线截面积 AWG 26/19
	评价	传递
	要求	≥20 N
	导线类型	导体类型和导线截面积 H05V-U0.5
		导体类型和导线截面积 H05V-K0.5
	评价	传递
	要求	≥50 N
导线类型	导体类型和导线截面积 H07V-U2.5	
	导体类型和导线截面积 H07V-K2.5	
	导体类型和导线截面积 AWG 14/1	
	导体类型和导线截面积 AWG 14/19	
评价	传递	

额定数据符合 IEC 标准

依据标准进行测试	IEC 60664-1, IEC 61984	额定电流, 最小回路数 (Tu = 20°C)	24 A
额定电流, 最大回路数 (Tu = 20°C)	19 A	额定电流, 最小回路数 (Tu = 40°C)	21 A
额定电流, 最大回路数 (Tu = 40°C)	16.5 A	额定电压值 (过电压等级II/污染等级2)	400 V
额定电压值 (过电压等级III/污染等级2)	320 V	额定电压值 (过电压等级III/污染等级3)	250 V
额定冲击电压 (过压等级 II/污染等级2)	4 kV	额定冲击电压 (过压等级III/污染等级2)	4 kV
额定冲击电压 (过压等级III/污染等级3)	4 kV	瞬时耐电流	3 x 1s, 120 A

重要注意事项

IPC 标准的符合性	符合性：该产品根据国际认可的标准进行开发、生产和交付，符合数据页中确保的特性，装饰性特性满足 IPC-A-610 “等级 2”。其他针对产品的权利主张可以应要求进行评估。
备注	<ul style="list-style-type: none"> • Additional variants on request • Gold-plated contact surfaces on request • Rated current related to rated cross-section & min. No. of poles. • Wire end ferrule without plastic collar to DIN 46228/1 • Wire end ferrule with plastic collar to DIN 46228/4 • P on drawing = pitch • Crimping shape "A" for wire end ferrules with PZ 6/5 crimping tool recommended. • The test point can only be used as potential-pickup point. • In accordance with IEC 61984, OMNIMATE-connectors are connectors without breaking capacity (COC). During designated use, connectors are not allowed to be engaged or disengaged when live or under load • Long term storage of the product with average temperature of 50 °C and maximum humidity 70%, 36 months

分类

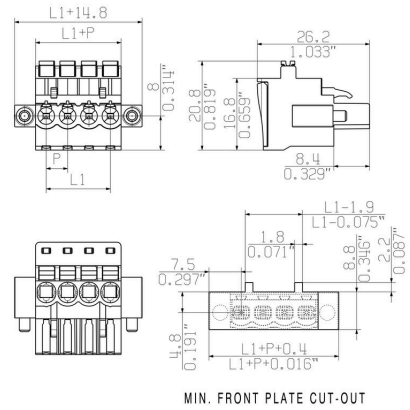
ETIM 8.0	EC002638	ETIM 9.0	EC002638
ETIM 10.0	EC002638	ECLASS 14.0	27-46-02-02
ECLASS 15.0	27-46-02-02		

图纸

产品图片



Dimensional drawing

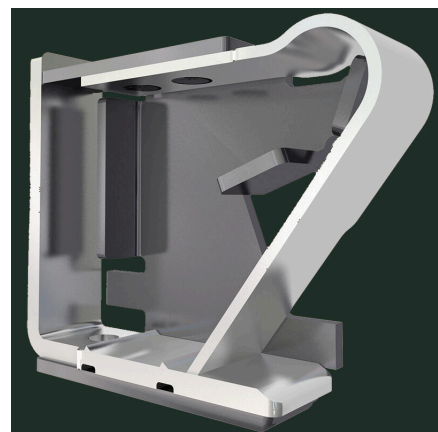


产品优势



Uncompromising functionality High vibration resistance

产品优势



Solid PUSH IN contact Safe and durable

图纸

产品优势



Cost-effective wiring Quick and intuitive operation

产品优势



Wide clamping range Tool-free wire connection

BLF 5.00HC/08/90F SN OR BX

Weidmüller Interface GmbH & Co. KG
 Klingenbergstraße 26
 D-32758 Detmold
 Germany

www.weidmueller.com

附件

防错插销



只连接该连接的部分：正确连接，精准定位。
 编码元件和锁定装置在制造过程和操作中明确分配连接元件
 编码元件和锁定装置在装配前或电缆装配阶段插入。魏德米^ü勒解决方案：使用变体配置器在线配置，交付前预编码。
 在电路板上错误装配或错误插接连接元件的情况不会再次发生。
 优点：制造过程中无需故障排除，可确保用户操作无误。

通用订货数据

类型	BLZ/SL KO BK BX	版本
订货号	1545710000	PCB 接插件, 附件, 防错插销, 黑色, 回路数: 1
GTIN (EAN)	4008190087142	
数量	50 ST	
类型	BLZ/SL KO OR BX	版本
订货号	1573010000	PCB 接插件, 附件, 防错插销, 橙色, 回路数: 1
GTIN (EAN)	4008190048396	
数量	100 ST	

开槽螺丝刀



带圆形槽刀的一字螺丝刀, SD DIN 5265, ISO 2380/2, 符合 DIN 5264 标准, ISO 2380/1, 尖端为铬材料, SoftFinish 把手

通用订货数据

类型	SDS 0.6X3.5X100	版本
订货号	2749340000	螺丝刀, 刀片宽度(B): 3.5 mm, 刀片长度: 100 mm, 刀片厚度 (A): 0.6
GTIN (EAN)	4050118895568	mm
数量	1 ST	
类型	SDS 0.6X3.5X200	版本
订货号	9010110000	螺丝刀, 螺丝刀
GTIN (EAN)	4032248300754	
数量	1 ST	
类型	SDIS 0.6X3.5X100	版本
订货号	2749810000	螺丝刀, 刀片宽度(B): 3.5 mm, 刀片长度: 100 mm, 刀片厚度 (A): 0.6
GTIN (EAN)	4050118897012	mm
数量	1 ST	

BLF 5.00HC/08/90F SN OR BX

Weidmüller Interface GmbH & Co. KG
 Klingenbergstraße 26
 D-32758 Detmold
 Germany

配套联接件

www.weidmueller.com

SL-SMT 5.00HC/180LF Box



耐高温插座, 采用纸盒包装或卷带包装。卷装插座采用 1.5mm 焊针, 适合自动装配。3.2mm 长的焊针适合采用回流焊和波峰焊进行处理。针式插座上有空间进行标记和编码。HC = 大电流

通用订货数据

类型	SL-SMT 5.00HC/08/180LF ...	版本
订货号	1796840000	PCB 接插件, 插座, 焊接法兰, THT/THR 焊接联接, 5.00 mm, 回路数: 8, 180°, 焊脚长度 (l): 1.5 mm, 镀锡, 黑色, 盒装
GTIN (EAN)	4032248237463	
数量	36 ST	
类型	SL-SMT 5.00HC/08/180LF ...	版本
订货号	1841450000	PCB 接插件, 插座, 焊接法兰, THT/THR 焊接联接, 5.00 mm, 回路数: 8, 180°, 焊脚长度 (l): 3.2 mm, 镀锡, 黑色, 盒装
GTIN (EAN)	4032248352357	
数量	36 ST	

SL-SMT 5.00HC/90LF Box



耐高温插座, 采用纸盒包装或卷带包装。卷装插座采用 1.5mm 焊针, 适合自动装配。3.2mm 长的焊针适合采用回流焊和波峰焊进行处理。针式插座上有空间进行标记和编码。HC = 大电流

通用订货数据

类型	SL-SMT 5.00HC/08/90LF 1...	版本
订货号	1797290000	PCB 接插件, 插座, 焊接法兰, THT/THR 焊接联接, 5.00 mm, 回路数: 8, 90°, 焊脚长度 (l): 1.5 mm, 镀锡, 黑色, 盒装
GTIN (EAN)	4032248238071	
数量	36 ST	
类型	SL-SMT 5.00HC/08/90LF 3...	版本
订货号	1840410000	PCB 接插件, 插座, 焊接法兰, THT/THR 焊接联接, 5.00 mm, 回路数: 8, 90°, 焊脚长度 (l): 3.2 mm, 镀锡, 黑色, 盒装
GTIN (EAN)	4032248351251	
数量	36 ST	

BLF 5.00HC/08/90F SN OR BX

Weidmüller Interface GmbH & Co. KG
Klingenbergstraße 26
D-32758 Detmold
Germany

配套联接件

www.weidmueller.com

SLDV-THR 5.00/180F



耐高温双层插座，对插面错层分布，带法兰或焊接法兰。1.5 毫米焊针适合回流焊。3.2 毫米焊针适合回流焊和波峰焊。提供标记和编码空间。

通用订货数据

类型	SLDV-THR 5.00/16/180F 3...	版本
订货号	1882990000	PCB 接插件, 插座, 法兰, THT/THR 焊接联接, 5.00 mm, 回路数: 16,
GTIN (EAN)	4032248487172	180°, 焊脚长度 (l): 3.2 mm, 镀锡, 黑色, 盒装
数量	20 ST	