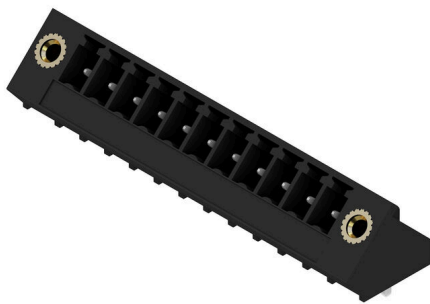


SC-SMT 3.81/11/135LF 3.2SN BK BX

Weidmüller Interface GmbH & Co. KG  
Klingenbergstraße 26  
D-32758 Detmold  
Germany

www.weidmueller.com

产品图片



耐高温插座 SC-SMT，进线方向为 135°：135°是指为插接方向和焊针之间的夹角，表示进线方向与印刷电路板成倾斜的 45° 角。

- 设计组件和设备时更自由。
- 多个接口并行分布在一个插接面时，可轻松插入，并具备较高的组件密度
- 外壳的设计面向应用，可以选择进线方向
- 可提供闭口型（G）和带法兰固定型（LF）
- 插针长度可选：1.5 毫米或 3.2 毫米

魏德米勒接插件，间距为 3.81 毫米（0.15 英寸），布局与标准接插件兼容，提供标记和编码空间。

通用订货数据

|            |   |
|------------|---|
| 版本         | PCB 接插件, 插座, 焊接法兰, THT/THR 焊接联接, 3.81 mm, 回路数: 11, 135°, 焊脚长度 (l): 3.2 mm, 镀锡, 黑色, 盒装 |
| 订货号        | <a href="#">1978170000</a>  |
| 类型         | SC-SMT 3.81/11/135LF 3.2SN BK BX  |
| GTIN (EAN) | 403224868585 1  |
| 数量         | 50 items  |
| 产品数据       | IEC: 320 V / 17.5 A<br>UL: 300 V / 11 A   |
| 包装         | 盒装  |

## SC-SMT 3.81/11/135LF 3.2SN BK BX

Weidmüller Interface GmbH & Co. KG  
Klingenbergstraße 26  
D-32758 Detmold  
Germany

www.weidmueller.com

## 技术数据

## 审批

MAMID 认证



ROHS 一致  
UL File Number Search [UL 网站](#)  
cURus 证书号 E60693

## 尺寸和重量

|         |             |         |             |
|---------|-------------|---------|-------------|
| 深       | 13.1 mm     | 深度 (英寸) | 0.5157 inch |
| 高度      | 14.2 mm     | 高度 (英寸) | 0.5591 inch |
| 最低安装高度  | 11 mm       | 宽度      | 52.3 mm     |
| 宽度 (英寸) | 2.0591 inch | 净重      | 3.5 g       |

## 环保产品合规

RoHS 合规状态 合规, 有例外  
RoHS 豁免 (如适用/已知) 6c  
REACH SVHC Lead 7439-92-1  
SCIP 308576ca-4abc-409a-b0d0-6626109a7446

## 系统规格

|                          |                                |                         |                       |
|--------------------------|--------------------------------|-------------------------|-----------------------|
| 产品系列                     | OMNIMATE 信号 - BC/SC<br>3.81 系列 | 联接类型                    | 板联接                   |
| 安装在印刷线路板上                | THT/THR 焊接联接                   | 间距 P (单位: mm)           | 3.81 mm               |
| 间距 P (单位: inch)          | 0.150 "                        | 出线方向                    | 135°                  |
| 回路数                      | 11                             | 每回路的焊脚数目                | 1                     |
| 焊脚长度 (l)                 | 3.2 mm                         | 焊针长度公差                  | 0 / -0,02 mm          |
| 焊针规格                     | d = 1.0 mm, 八角形                | 焊针规格 = d tolerance      | 0 / -0,03 mm          |
| 焊接孔直径 (D)                | 1.3 mm                         | 焊接孔直径公差 (D)             | + 0.1 mm              |
| 焊盘外直径                    | 2.1 mm                         | 基板开孔直径                  | 1.9 mm                |
| L1 (mm)                  | 38.10 mm                       | L1 (inch)               | 1.500 "               |
| 层数                       | 1                              | 插针排数                    | 1                     |
| 防触电保护 (按照 DIN VDE 57106) | 未连接插头的手指安全保护 / 连接插头的手背安全保护     | 防触电保护 (按照 DIN VDE 0470) | IP 20 已插入 / IP 10 未插入 |
| 通道电阻                     | ≤5 mΩ                          | 可编码                     | 是                     |

## 材料数据

|                |          |                      |        |
|----------------|----------|----------------------|--------|
| 绝缘材料           | LCP GF   | 颜色编码                 | 黑色     |
| 比色表 (相似)       | RAL 9011 | 绝缘材料组                | IIIa   |
| 相比漏电起痕指数 (CTI) | ≥ 175    | Moisture Level (MSL) | 1      |
| 阻燃等级符合 UL 94   | V-0      | 触点材料                 | 铜合金    |
| 插针镀层           | 镀锡       | 最低存放温度               | -40 °C |
| 最高存放温度         | 70 °C    | 最低操作温度               | -50 °C |
| 最高操作温度         | 120 °C   | 最小安装温度               | -25 °C |
| 最大安装温度范围       | 120 °C   |                      |        |

## 额定数据符合 CSA 标准

|                    |       |                    |                |
|--------------------|-------|--------------------|----------------|
| 机构                 | CSA   | CSA 认证号            | 200039-1121690 |
| 额定电压 (使用组 B / CSA) | 300 V | 额定电流 (使用组 B / CSA) | 11 A           |

编制日期 18.06.2026 10:44:54 MEZ

目录日期 / 图纸

**SC-SMT 3.81/11/135LF 3.2SN BK BX**

**Weidmüller Interface GmbH & Co. KG**  
 Klingenbergstraße 26  
 D-32758 Detmold  
 Germany

www.weidmueller.com

**技术数据**

|                    |      |        |                   |
|--------------------|------|--------|-------------------|
| 额定电流 (使用组 D / CSA) | 10 A | 参见认证参数 | 规格为最大值, 详情参见认证证书。 |
|--------------------|------|--------|-------------------|

**额定数据符合 UL 1059 标准**

|                        |                   |                        |        |
|------------------------|-------------------|------------------------|--------|
| 机构                     | CURUS             | cURus 证书号              | E60693 |
| 额定电压 (使用组 B / UL 1059) | 300 V             | 额定电压 (使用组 D / UL 1059) | 300 V  |
| 额定电流 (使用组 B / UL 1059) | 11 A              | 额定电流 (使用组 D / UL 1059) | 10 A   |
| 参见认证参数                 | 规格为最大值, 详情参见认证证书。 |                        |        |

**包装**

|        |           |        |           |
|--------|-----------|--------|-----------|
| 包装     | 盒装        | VPE 长度 | 274.00 mm |
| VPE 宽度 | 116.00 mm | VPE 高度 | 26.00 mm  |

**额定数据符合 IEC 标准**

|                         |                        |                         |              |
|-------------------------|------------------------|-------------------------|--------------|
| 依据标准进行测试                | IEC 60664-1, IEC 61984 | 额定电流, 最小回路数 (Tu = 20°C) | 17.5 A       |
| 额定电流, 最大回路数 (Tu = 20°C) | 17.1 A                 | 额定电流, 最小回路数 (Tu = 40°C) | 17.5 A       |
| 额定电流, 最大回路数 (Tu = 40°C) | 17.5 A                 | 额定电压值 (过电压等级II/污染等级2)   | 320 V        |
| 额定电压值 (过电压等级III/污染等级2)  | 160 V                  | 额定电压值 (过电压等级III/污染等级3)  | 160 V        |
| 额定冲击电压 (过压等级 II/污染等级2)  | 2.5 kV                 | 额定冲击电压 (过压等级III/污染等级2)  | 2.5 kV       |
| 额定冲击电压 (过压等级III/污染等级3)  | 2.5 kV                 | 瞬时耐电流                   | 3 x 1s, 76 A |

**重要注意事项**

IPC 标准的符合性 符合性：该产品根据国际认可的标准进行开发、生产和交付，符合数据页中确保的特性，装饰性特性满足 IPC-A-610 “等级 2”。其他针对产品的权利主张可以应要求进行评估。

- 备注
- Additional variants on request
  - Rated current related to rated cross-section & min. No. of poles.
  - Rated data refer only to the component itself. Clearance and creepage distances to other components are to be designed in accordance with the relevant application standards.
  - P on drawing = pitch
  - In accordance with IEC 61984, OMNIMATE-connectors are connectors without breaking capacity (COC). During designated use, connectors are not allowed to be engaged or disengaged when live or under load
  - Long term storage of the product with average temperature of 50 °C and maximum humidity 70%, 36 months

**分类**

|             |             |             |             |
|-------------|-------------|-------------|-------------|
| ETIM 8.0    | EC002637    | ETIM 9.0    | EC002637    |
| ETIM 10.0   | EC002637    | ECLASS 14.0 | 27-46-02-01 |
| ECLASS 15.0 | 27-46-02-01 |             |             |

SC-SMT 3.81/11/135LF 3.2SN BK BX

Weidmüller Interface GmbH & Co. KG  
Klingenbergstraße 26  
D-32758 Detmold  
Germany

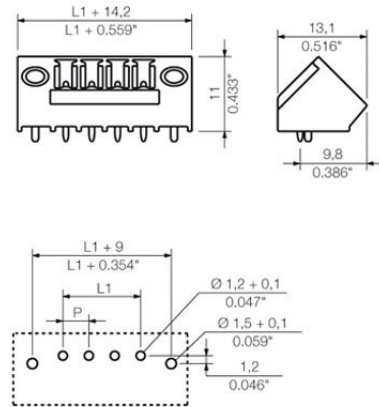
www.weidmueller.com

图纸

产品图片



Dimensional drawing



## SC-SMT 3.81/11/135LF 3.2SN BK BX

Weidmüller Interface GmbH & Co. KG  
Klingenbergstraße 26  
D-32758 Detmold  
Germany

www.weidmueller.com

## 附件

## 防错插销



只连接该连接的部分：正确连接，精准定位。  
编码元件和锁定装置在制造过程和操作中明确分配连接元件  
编码元件和锁定装置在装配前或电缆装配阶段插入。魏德米  
勒解决方案：使用变体配置器在线配置，交付前预编  
码。  
在电路板上错误装配或错误插接连接元件的情况不会再发  
生。  
优点：制造过程中无需故障排除，可确保用户操作无误。

## 通用订货数据

|            |                            |                               |
|------------|----------------------------|-------------------------------|
| 类型         | SC-SMT 3.81 KO GY BX       | 版本                            |
| 订货号        | <a href="#">1968900000</a> | PCB 接插件, 附件, 防错插销, 灰色, 回路数: 6 |
| GTIN (EAN) | 4032248772865              |                               |
| 数量         | 100 ST                     |                               |