

HDC 24D TSO 1PG21G

Weidmüller Interface GmbH & Co. KG
Klingenbergstraße 26
D-32758 Detmold
Germany

www.weidmueller.com



特制压铸合金和多层表面密封件为HDC外壳提供全面的保护。

设计清晰的联锁系统采用不锈钢制成。保证更长的使用寿命和高度耐腐蚀和耐冲击性能。

外壳的联锁系统提供安全保障。我们独有的专利保护的弹簧系统为外壳联锁提供紧密接合，防止意外打开。

镭射标识使辨认更为简单快捷。每个外壳带有永久镭射标识，因此产品能快速被辨识并定位。

魏德米勒RockStar® IP65 / NEMA型 4X 外壳 - IP65防护等级工业外壳的首选。

通用订货数据

版本	HDC - 外壳, 安装尺寸: 4, 防护等级: IP65, 插接状态下, 侧面进线, 插头外壳, 顶部中心锁定, 高的, 电缆接头尺寸: PG 21
订货号	1968360000
类型	HDC 24D TSO 1PG21G
GTIN (EAN)	4032248772858
数量	1 items

HDC 24D TSO 1PG21G

Weidmüller Interface GmbH & Co. KG
Klingenbergstraße 26
D-32758 Detmold
Germany

www.weidmueller.com

技术数据

审批

MAMID 认证



ROHS 一致
UL File Number Search [UL 网站](#)
cURus 证书号 E92202

尺寸和重量

深	100.5 mm	深度 (英寸)	3.9567 inch
高度	72 mm	高度 (英寸)	2.8346 inch
宽度	57 mm	宽度 (英寸)	2.2441 inch
净重	250 g		

温度

温度限值 -40 °C ... 125 °C

环保产品合规

RoHS 合规状态 合规, 无例外
REACH SVHC Potassium perfluorobutane sulfonate 29420-49-3
SCIP e98b2b24-ba23-41bf-8d19-0dda3647412f

化学抵抗力	材料	丙酮
化学抵抗力	材料	有条件的耐受性
化学抵抗力	材料	钻孔油
化学抵抗力	材料	有耐受性
化学抵抗力	材料	柴油
化学抵抗力	材料	有耐受性
化学抵抗力	材料	乙醇
化学抵抗力	材料	有耐受性
化学抵抗力	材料	传动油
化学抵抗力	材料	有耐受性
化学抵抗力	材料	液压油
化学抵抗力	材料	有耐受性
化学抵抗力	材料	冷却剂
化学抵抗力	材料	有耐受性
化学抵抗力	材料	石油挥发油
化学抵抗力	材料	有耐受性
化学抵抗力	材料	汗液
化学抵抗力	材料	有耐受性
化学抵抗力	材料	高级汽油
化学抵抗力	材料	有条件的耐受性
化学抵抗力	材料	水
化学抵抗力	材料	有耐受性
化学抵抗力	材料	紫外
化学抵抗力	材料	不稳定
化学抵抗力	材料	臭氧
化学抵抗力	材料	不稳定

通用参数

外壳基本材料 铸铝 表面处理 粉末涂层
防护等级 IP65, 插接状态下 EMC 外壳 无

HDC 24D TSZO 1PG21G

Weidmüller Interface GmbH & Co. KG
 Klingenbergstraße 26
 D-32758 Detmold
 Germany

www.weidmueller.com

技术数据

锁定元件材料	不锈钢
--------	-----

尺寸大小

进线	带螺纹	外壳宽度 C	43 mm
外壳总长	73 mm	外壳高度B	72 mm

运行

电缆接头尺寸	PG 21	插头/插座/盖板	上部 插座
罩盖	无盖板	上方输入电缆数量	0
两侧输入电缆数量	1	外壳设计	侧面进线, 插头外壳
锁定系统设计	顶部中心锁定	类型	高的
安装尺寸	4	进线	带螺纹
型号	插头	机罩设计	中央托架
密封	无密封	螺纹 (内部)	PG 21
颜色 (RAL)	RAL 7035	BG	4
适用于 ModuPlug®	是		

分类

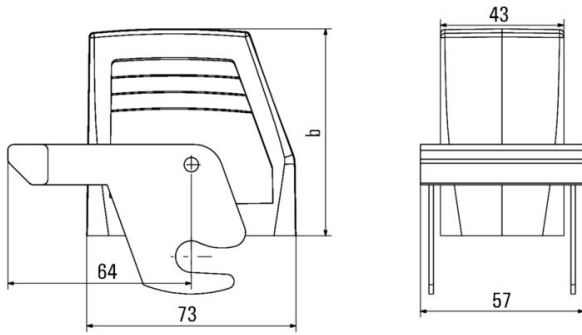
ETIM 8.0	EC000437	ETIM 9.0	EC000437
ETIM 10.0	EC000437	ECLASS 14.0	27-44-02-02
ECLASS 15.0	27-44-02-02		

HDC 24D TSO 1PG21G

Weidmüller Interface GmbH & Co. KG
Klingenbergstraße 26
D-32758 Detmold
Germany

图纸

www.weidmueller.com



HDC 24D TSZO 1PG21G

Weidmüller Interface GmbH & Co. KG
Klingenbergstraße 26
D-32758 Detmold
Germany

www.weidmueller.com

附件

插座外壳



特制压铸合金和多层表面密封件为HDC外壳提供全面的保护。
设计清晰的联锁系统采用不锈钢制成。保证更长的使用寿命和高度耐腐蚀和耐冲击性能。
外壳的联锁系统提供安全保障。我们独有的专利保护的弹簧系统为外壳联锁提供紧密接合，防止意外打开。
镭射标识使辨认更为简单快捷。每个外壳带有永久镭射标识，因此产品能快速被辨识并定位。
魏德米勒RockStar® IP65 / NEMA型 4X 外壳 - IP65防护等级工业外壳的首选。

通用订货数据

类型	HDC 24D SZO 2PG21G	版本
订货号	1968350000	HDC - 外壳, 安装尺寸: 4, 防护等级: IP65, 插接状态下, 插座外壳, 顶部中心锁定, 高的, 电缆接头尺寸: PG 21
GTIN (EAN)	4032248689392	
数量	1 ST	

穿体式插座外壳



特制压铸合金和多层表面密封件为HDC外壳提供全面的保护。
设计清晰的联锁系统采用不锈钢制成。保证更长的使用寿命和高度耐腐蚀和耐冲击性能。
外壳的联锁系统提供安全保障。我们独有的专利保护的弹簧系统为外壳联锁提供紧密接合，防止意外打开。
镭射标识使辨认更为简单快捷。每个外壳带有永久镭射标识，因此产品能快速被辨识并定位。
魏德米勒RockStar® IP65 / NEMA型 4X 外壳 - IP65防护等级工业外壳的首选。

通用订货数据

类型	HDC 10B AZO	版本
订货号	1901700000	HDC - 外壳, 安装尺寸: 4, 防护等级: IP65, 插接状态下, 穿体式插座外壳, 侧面锁定, 普通高度, 标准, 电缆接头尺寸: none
GTIN (EAN)	4032248592937	
数量	1 ST	