

HDC 24B KLU 1M25G

Weidmüller Interface GmbH & Co. KG
Klingenbergstraße 26
D-32758 Detmold
Germany

www.weidmueller.com



IP65



特制压铸合金和多层表面密封件为HDC外壳提供全面的保护。

设计清晰的联锁系统采用不锈钢制成。保证更长的使用寿命和高度耐腐蚀和耐冲击性能。

外壳的联锁系统提供安全保障。我们独有的专利保护的弹簧系统为外壳联锁提供紧密接合，防止意外打开。

镭射标识使辨认更为简单快捷。每个外壳带有永久镭射标识，因此产品能快速被辨识并定位。

魏德米勒RockStar® IP65 / NEMA型 4X 外壳 - IP65防护等级工业外壳的首选。

通用订货数据

版本	HDC - 外壳, 安装尺寸: 8, 防护等级: IP65, 插接状态下, 耦合装置外壳, 端部锁定, 普通高度, 标准, 电缆接头尺寸: M 25
订货号	1968340000
类型	HDC 24B KLU 1M25G
GTIN (EAN)	4032248689378
数量	1 items

技术数据

审批

MAMID 认证



ROHS	一致
UL File Number Search	UL 网站
cURus 证书号	E92202

尺寸和重量

高度	63.8 mm	高度 (英寸)	2.5118 inch
宽度	73.8 mm	宽度 (英寸)	2.9055 inch
净重	342 g		

温度

温度限值	-40 °C ... 125 °C
------	-------------------

环保产品合规

RoHS 合规状态	合规, 无例外
REACH SVHC	Potassium perfluorobutane sulfonate 29420-49-3
SCIP	e98b2b24-ba23-41bf-8d19-0dda3647412f

化学抵抗力	材料	丙酮
	化学抵抗力	有条件的耐受性
	材料	钻孔油
	化学抵抗力	有耐受性
	材料	柴油
	化学抵抗力	有耐受性
	材料	乙醇
	化学抵抗力	有耐受性
	材料	传动油
	化学抵抗力	有耐受性
	材料	液压油
	化学抵抗力	有耐受性
	材料	冷却剂
	化学抵抗力	有耐受性
	材料	石油挥发油
	化学抵抗力	有耐受性
	材料	汗液
	化学抵抗力	有耐受性
	材料	高级汽油
	化学抵抗力	有条件的耐受性
材料	水	
化学抵抗力	有耐受性	
材料	紫外	
化学抵抗力	不稳定	
材料	臭氧	
化学抵抗力	不稳定	

通用参数

表面处理	粉末涂层	防护等级	IP65, 插接状态下
------	------	------	-------------

HDC 24B KLU 1M25G

Weidmüller Interface GmbH & Co. KG
 Klingenbergstraße 26
 D-32758 Detmold
 Germany

技术数据

www.weidmueller.com

尺寸大小

进线	带螺纹	外壳宽度 C	43 mm
外壳总长	120 mm	外壳高度 B	66 mm

运行

电缆接头尺寸	M 25	插头/插座/盖板	下部 底座
罩盖	无盖板	上方输入电缆数量	1
两侧输入电缆数量	0	外壳设计	耦合装置外壳
锁定系统设计	端部锁定, 普通高度	类型	标准
安装尺寸	8	进线	带螺纹
型号	耦合延伸	机罩设计	长托架
密封	NBR	螺纹 (内部)	M 25
颜色 (RAL)	RAL 7035	BG	8
适用于 ModuPlug®	无		

分类

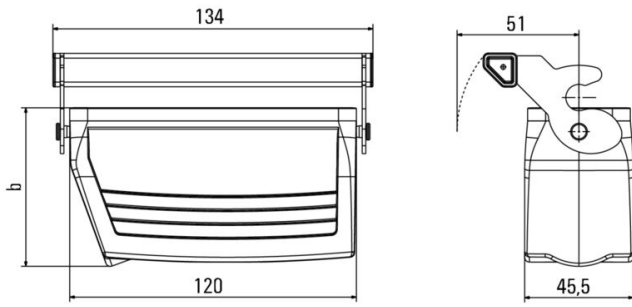
ETIM 8.0	EC000437	ETIM 9.0	EC000437
ETIM 10.0	EC000437	ECLASS 14.0	27-44-02-02
ECLASS 15.0	27-44-02-02		

HDC 24B KLU 1M25G

Weidmüller Interface GmbH & Co. KG
Klingenbergstraße 26
D-32758 Detmold
Germany

图纸

www.weidmueller.com



HDC 24B KLU 1M25G

Weidmüller Interface GmbH & Co. KG
Klingenbergstraße 26
D-32758 Detmold
Germany

附件

www.weidmueller.com

XXL插头外壳，侧面进线



特制压铸合金和多层表面密封件为HDC外壳提供全面的保护。
设计清晰的联锁系统采用不锈钢制成。保证更长的使用寿命和高度耐腐蚀和耐冲击性能。
外壳的联锁系统提供安全保障。我们独有的专利保护的弹簧系统为外壳联锁提供紧密接合，防止意外打开。
镭射标识使辨认更为简单快捷。每个外壳带有永久镭射标识，因此产品能快速被辨识并定位。
魏德米勒RockStar® IP65 / NEMA型 4X 外壳 - IP65防护等级工业外壳的首选。

通用订货数据

类型	HDC 64D TSLU 1M50G	版本
订货号	1111150000	HDC - 外壳, 安装尺寸: 8, 防护等级: IP65, 插接状态下, 侧面进线, 插头外壳, 端部锁定, 普通高度, 标准, 电缆接头尺寸: M 50
GTIN (EAN)	4032248100118	
数量	1 ST	

插头外壳 侧面进线



特制压铸合金和多层表面密封件为HDC外壳提供全面的保护。
设计清晰的联锁系统采用不锈钢制成。保证更长的使用寿命和高度耐腐蚀和耐冲击性能。
外壳的联锁系统提供安全保障。我们独有的专利保护的弹簧系统为外壳联锁提供紧密接合，防止意外打开。
镭射标识使辨认更为简单快捷。每个外壳带有永久镭射标识，因此产品能快速被辨识并定位。
魏德米勒RockStar® IP65 / NEMA型 4X 外壳 - IP65防护等级工业外壳的首选。

通用订货数据

类型	HDC 24B TSLU 1PG21G	版本
订货号	1662390000	HDC - 外壳, 安装尺寸: 8, 防护等级: IP65, 插接状态下, 侧面进线, 插头外壳, 端部锁定, 普通高度, 标准, 电缆接头尺寸: PG 21
GTIN (EAN)	4008190418915	
数量	1 ST	
类型	HDC 24B TSLU 1PG29G	版本
订货号	1662410000	HDC - 外壳, 安装尺寸: 8, 防护等级: IP65, 插接状态下, 侧面进线, 插头外壳, 端部锁定, 普通高度, 标准, 电缆接头尺寸: PG 29
GTIN (EAN)	4008190418939	
数量	1 ST	
类型	HDC 64D TSLU 1PG21G	版本
订货号	1662470000	HDC - 外壳, 安装尺寸: 8, 防护等级: IP65, 插接状态下, 侧面进线, 插头外壳, 端部锁定, 普通高度, 高的, 电缆接头尺寸: PG 21
GTIN (EAN)	4008190418991	
数量	1 ST	
类型	HDC 64D TSLU 1PG29G	版本
订货号	1662490000	HDC - 外壳, 安装尺寸: 8, 防护等级: IP65, 插接状态下, 侧面进线, 插头外壳, 端部锁定, 普通高度, 高的, 电缆接头尺寸: PG 29
GTIN (EAN)	4008190419011	
数量	1 ST	
类型	HDC 64D TSLU 1M32G	版本
订货号	1786810000	HDC - 外壳, 安装尺寸: 8, 防护等级: IP65, 插接状态下, 侧面进线, 插头外壳, 端部锁定, 普通高度, 高的, 电缆接头尺寸: M 32
GTIN (EAN)	4032248204052	
数量	1 ST	

HDC 24B KLU 1M25G

Weidmüller Interface GmbH & Co. KG
Klingenbergstraße 26
D-32758 Detmold
Germany

www.weidmueller.com

附件

类型	HDC 24B TSLU 1M32G	版本
订货号	1787790000	HDC - 外壳, 安装尺寸: 8, 防护等级: IP65, 插接状态下, 侧面进线, 插头外壳, 端部锁定, 普通高度, 标准, 电缆接头尺寸: M 32
GTIN (EAN)	4032248205233	
数量	1 ST	
类型	HDC 24B TSLU 1M25G	版本
订货号	1787800000	HDC - 外壳, 安装尺寸: 8, 防护等级: IP65, 插接状态下, 侧面进线, 插头外壳, 端部锁定, 普通高度, 标准, 电缆接头尺寸: M 25
GTIN (EAN)	4032248205240	
数量	1 ST	
类型	HDC 64D TSLU 1M40G	版本
订货号	1804610000	HDC - 外壳, 安装尺寸: 8, 防护等级: IP65, 插接状态下, 侧面进线, 插头外壳, 端部锁定, 普通高度, 高的, 电缆接头尺寸: M 40
GTIN (EAN)	4032248267538	
数量	1 ST	

XXL插头外壳, 顶部进线



特制压铸合金和多层表面密封件为HDC外壳提供全面的保护。
设计清晰的联锁系统采用不锈钢制成。保证更长的使用寿命和高度耐腐蚀和耐冲击性能。
外壳的联锁系统提供安全保障。我们独有的专利保护的弹簧系统为外壳联锁提供紧密接合, 防止意外打开。
镭射标识使辨认更为简单快捷。每个外壳带有永久镭射标识, 因此产品能快速被辨识并定位。
魏德米勒RockStar® IP65 / NEMA型 4X 外壳 - IP65防护等级工业外壳的首选。

通用订货数据

类型	HDC 64D TOLU 1M50G	版本
订货号	1111170000	HDC - 外壳, 安装尺寸: 8, 防护等级: IP65, 插接状态下, 顶部进线, 插头外壳, 端部锁定, 普通高度, 标准, 电缆接头尺寸: M 50
GTIN (EAN)	4032248100125	
数量	1 ST	

插头外壳 顶部进线



特制压铸合金和多层表面密封件为HDC外壳提供全面的保护。
设计清晰的联锁系统采用不锈钢制成。保证更长的使用寿命和高度耐腐蚀和耐冲击性能。
外壳的联锁系统提供安全保障。我们独有的专利保护的弹簧系统为外壳联锁提供紧密接合, 防止意外打开。
镭射标识使辨认更为简单快捷。每个外壳带有永久镭射标识, 因此产品能快速被辨识并定位。
魏德米勒RockStar® IP65 / NEMA型 4X 外壳 - IP65防护等级工业外壳的首选。

通用订货数据

类型	HDC 24B TOLU 1PG21G	版本
订货号	1662540000	HDC - 外壳, 安装尺寸: 8, 防护等级: IP65, 插接状态下, 顶部进线, 插头外壳, 端部锁定, 普通高度, 标准, 电缆接头尺寸: PG 21
GTIN (EAN)	4008190419066	
数量	1 ST	
类型	HDC 24B TOLU 1PG29G	版本
订货号	1662550000	HDC - 外壳, 安装尺寸: 8, 防护等级: IP65, 插接状态下, 顶部进线, 插头外壳, 端部锁定, 普通高度, 标准, 电缆接头尺寸: PG 29
GTIN (EAN)	4008190419073	
数量	1 ST	

HDC 24B KLU 1M25G

Weidmüller Interface GmbH & Co. KG
Klingenbergstraße 26
D-32758 Detmold
Germany

www.weidmueller.com

附件

类型	HDC 64D TOLU 1PG21G	版本
订货号	1662610000	HDC - 外壳, 安装尺寸: 8, 防护等级: IP65, 插接状态下, 顶部进线, 插头外壳, 端部锁定, 普通高度, 高的, 电缆接头尺寸: PG 21
GTIN (EAN)	4008190419134	
数量	1 ST	
类型	HDC 64D TOLU 1PG29G	版本
订货号	1662630000	HDC - 外壳, 安装尺寸: 8, 防护等级: IP65, 插接状态下, 顶部进线, 插头外壳, 端部锁定, 普通高度, 高的, 电缆接头尺寸: PG 29
GTIN (EAN)	4008190419158	
数量	1 ST	
类型	HDC 64D TOLU 1M32G	版本
订货号	1786860000	HDC - 外壳, 安装尺寸: 8, 防护等级: IP65, 插接状态下, 顶部进线, 插头外壳, 端部锁定, 普通高度, 高的, 电缆接头尺寸: M 32
GTIN (EAN)	4032248204106	
数量	1 ST	
类型	HDC 64D TOLU 1M25G	版本
订货号	1786870000	HDC - 外壳, 安装尺寸: 8, 防护等级: IP65, 插接状态下, 顶部进线, 插头外壳, 端部锁定, 普通高度, 高的, 电缆接头尺寸: M 25
GTIN (EAN)	4032248204113	
数量	1 ST	
类型	HDC 24B TOLU 1M32G	版本
订货号	1787850000	HDC - 外壳, 安装尺寸: 8, 防护等级: IP65, 插接状态下, 顶部进线, 插头外壳, 端部锁定, 普通高度, 标准, 电缆接头尺寸: M 32
GTIN (EAN)	4032248205295	
数量	1 ST	
类型	HDC 24B TOLU 1M25G	版本
订货号	1787860000	HDC - 外壳, 安装尺寸: 8, 防护等级: IP65, 插接状态下, 顶部进线, 插头外壳, 端部锁定, 普通高度, 标准, 电缆接头尺寸: M 25
GTIN (EAN)	4032248205301	
数量	1 ST	
类型	HDC 64D TOLU 1M40G	版本
订货号	1983470000	HDC - 外壳, 安装尺寸: 8, 防护等级: IP65, 插接状态下, 顶部进线, 插头外壳, 端部锁定, 普通高度, 高的, 电缆接头尺寸: M 40
GTIN (EAN)	4032248687916	
数量	1 ST	