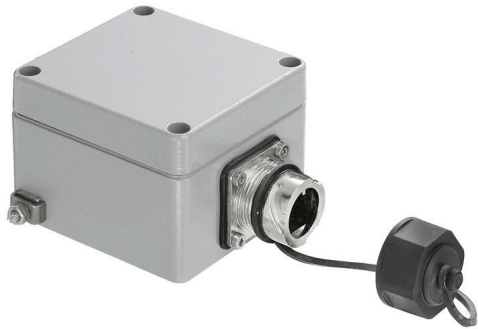


IE-OM-V01M-K11-1S

Weidmüller Interface GmbH & Co. KG
Klingenbergstraße 26
D-32758 Detmold
Germany

www.weidmueller.com



接线盒，为bayonet 接插件设计 Var.1 符合 IEC
61076-3-106 金属

通用订货数据

版本	接线箱, IP67, 类别1, 1个端口, 直式
订货号	1966300000
类型	IE-OM-V01M-K11-1S
GTIN (EAN)	4032248658497
数量	1 items

技术数据

审批

ROHS	一致
------	----

尺寸和重量

深	57 mm	深度 (英寸)	2.2441 inch
宽度	75 mm	宽度 (英寸)	2.9527 inch
长度	140 mm	长度 (英寸)	5.5118 inch
净重	460 g		

温度

存储温度		工作温度	-40 °C...70 °C
安装温度			

环保产品合规

RoHS 合规状态	合规, 有例外		
RoHS 豁免 (如适用/已知)	6c		
REACH SVHC	Lead 7439-92-1, 6,6'-di-tert-butyl-2,2'-methylenedi-p-cresol 119-47-1		
SCIP	e3782e8e-7b94-417d-a6f7-ac548c86df93		

通用参数

颜色编码	灰色	外壳基本材料	AL-Si 12
安装方式	地面安装, 墙体安装	防护等级	IP67
插拔次数	750		

通用标准

连接器标准	IEC 61076-3-106 Var. 1
-------	------------------------

分类

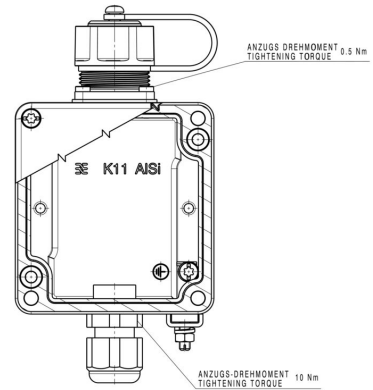
ETIM 8.0	EC002597	ETIM 9.0	EC002597
ETIM 10.0	EC002597	ECLASS 14.0	27-44-03-18
ECLASS 15.0	27-44-03-18		

图纸

尺寸图



图纸



RJ45

RJ45 插芯适用于 1/4/5/14 版接插件、HDC 以及 IE-OM...、IE-OP... 和 IE-CC... 接线盒



通用订货数据

类型	IE-BI-RJ45-FJ-B	版本
订货号	1963840000	RJ45 插座, 底座连接器, TIA-568B
GTIN (EAN)	4032248651894	
数量	10 ST	
类型	IE-BI-RJ45-FJ-P	版本
订货号	1963830000	RJ45 插座, 底座连接器, PROFINET
GTIN (EAN)	4032248646159	
数量	10 ST	
类型	IE-BI-RJ45-FJ-A	版本
订货号	1962850000	RJ45 插座, 底座连接器, TIA-568A
GTIN (EAN)	4032248645053	
数量	10 ST	

Sets - RJ45

Bayonett 接插件套件, IEC 61076-3-106, Var.1 (EtherNet/IP) RJ45 金属插芯, 含 RJ45插芯



通用订货数据

类型	IE-PS-V01M-RJ45-FH	版本
订货号	1963120000	RJ45 插头, 无需工具, 类别1的金属, Cat.6A / Class EA (ISO/IEC 11801 2010)
GTIN (EAN)	4032248651627	
数量	10 ST	