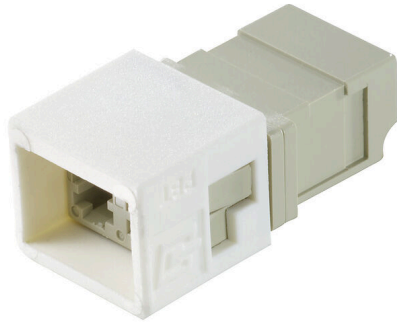


IE-BI-LCD-MM-C

Weidmüller Interface GmbH & Co. KG
Klingenbergstraße 26
D-32758 Detmold
Germany

www.weidmueller.com



LWL 插芯 LC, 适用于接插件 Var.1 / 4 / 14

通用订货数据

版本	LC 插芯, 带法兰的LC-Duplex, 多模
订货号	1964420000
类型	IE-BI-LCD-MM-C
GTIN (EAN)	4032248649037
数量	10 items

技术数据

审批

ROHS	一致
------	----

尺寸和重量

深	30 mm	深度 (英寸)	1.1811 inch
高度	13.2 mm	高度 (英寸)	0.5197 inch
宽度	15.6 mm	宽度 (英寸)	0.6142 inch
净重	8 g		

温度

存储温度		工作温度	-40 °C...70 °C
安装温度		湿度	0...85 % 相对湿度

环保产品合规

RoHS 合规状态	合规, 有例外
RoHS 豁免 (如适用/已知)	6c
REACH SVHC	Lead 7439-92-1

通用参数

物品描述	带法兰的LC-Duplex, 多模	颜色编码	其他
外壳基本材料	PBT 锌压铸件	湿度	0...85 % 相对湿度
防护等级	带外壳 IP67	插拔次数	1000
构成	插头和法兰插芯, 适用 1、4和14模式的外壳	光纤类型	多重模式
插入损耗	≤ 0.4 dB	端口 1	LC Duplex
端口 2	LC Duplex	回流损失 (衰减)	≥ 30 dB

通用标准

连接器标准	IEC 61754-20
-------	--------------

分类

ETIM 8.0	EC000752	ETIM 9.0	EC000752
ETIM 10.0	EC000752	ECLASS 14.0	19-17-01-16
ECLASS 15.0	19-17-01-16		

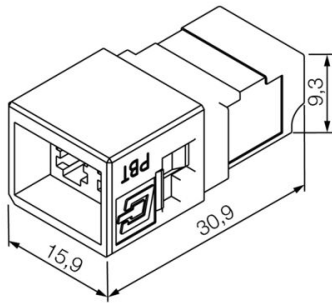
IE-BI-LCD-MM-C

Weidmüller Interface GmbH & Co. KG
Klingenbergstraße 26
D-32758 Detmold
Germany

www.weidmueller.com

图纸

尺寸图



IE-BI-LCD-MM-C

Weidmüller Interface GmbH & Co. KG
Klingenbergstraße 26
D-32758 Detmold
Germany

附件

www.weidmueller.com

...用于SC、ST和LC光缆接插件



GOF

- 用于SC/ST光缆、IP 20和IP 67接插件
- 用于LC光缆和IP 67接插件 POF
- 用于塑料光缆的SC/ST、IP20和IP67接插件
- 用于SC/ST光缆、ProfiNet和移动电缆以及IP 67接插件

通用订货数据

类型	IE-CT-LC-GOF	版本	
订货号	9205330000	压接工具, 六角形压接	
GTIN (EAN)	4032248725465		
数量	1 ST		